

Sistemas modulares

Dell PowerEdge

# Manual del propietario del hardware



# Notas, precauciones y avisos



**NOTA:** Una NOTA proporciona información importante que le ayudará a utilizar mejor el ordenador.



**PRECAUCIÓN:** Un mensaje de PRECAUCIÓN indica la posibilidad de daños en el hardware o la pérdida de datos si no se siguen las instrucciones.



**AVISO:** Un mensaje de AVISO indica el riesgo de daños materiales, lesiones o incluso la muerte.

---

**La información contenida en esta publicación puede modificarse sin previo aviso.**

© 2008-2011 Dell Inc. Todos los derechos reservados.

Queda estrictamente prohibida la reproducción de este material en cualquier forma sin la autorización por escrito de Dell Inc.

Marcas comerciales utilizadas en este texto: Dell™, el logotipo de DELL, PowerEdge™ y PowerConnect™ son marcas comerciales de Dell Inc. AMD® y AMD Opteron® son marcas comerciales o marcas comerciales registradas de Advanced Micro Devices, Inc. Intel® y Xeon® son marcas comerciales registradas de Intel Corporation en los Estados Unidos y en otros países. Microsoft®, MS-DOS®, Windows® y Windows Server® son marcas comerciales registradas de Microsoft Corporation en los Estados Unidos o en otros países. Cisco® es una marca comercial registrada de Cisco Systems Inc.

Otras marcas y otros nombres comerciales pueden utilizarse en esta publicación para hacer referencia a las entidades que los poseen o a sus productos. Dell Inc. renuncia a cualquier interés sobre la propiedad de marcas y nombres comerciales que no sean los suyos.

# Contenido

1	Información sobre el sistema . . . . .	15
	<b>Acceso a las características del sistema durante el inicio . . . . .</b>	<b>15</b>
	<b>Información general del sistema . . . . .</b>	<b>17</b>
	<b>Componentes del panel de control del sistema. . . . .</b>	<b>19</b>
	<b>Módulo LCD . . . . .</b>	<b>21</b>
	Características del módulo LCD . . . . .	22
	Uso de los menús del módulo LCD . . . . .	22
	<b>Componentes del módulo de alta densidad. . . . .</b>	<b>25</b>
	Uso de la unidad de disquete USB o la unidad de DVD/CD USB . . . . .	35
	<b>Componentes de la unidad de disco duro. . . . .</b>	<b>35</b>
	<b>Componentes del panel posterior. . . . .</b>	<b>39</b>
	Indicadores de la fuente de alimentación . . . . .	41
	Indicadores del módulo de ventilador . . . . .	42
	<b>Identificación de la versión del plano medio. . . . .</b>	<b>43</b>
	<b>Módulo iKVM . . . . .</b>	<b>46</b>
	Conexión en cascada del conmutador iKVM Avocent desde un conmutador KVM analógico . . . . .	49
	Conexión en cascada del conmutador iKVM Avocent desde un conmutador KVM digital . . . . .	51

<b>Módulo CMC</b> . . . . .	<b>54</b>
<b>Conectividad de E/S</b> . . . . .	<b>59</b>
Pautas para la instalación de módulos de E/S . . . . .	59
Deshabilitación automática de puertos en la tarjeta secundaria de red de cuatro puertos (sólo PowerEdge M710HD) . . . . .	61
Tarjetas intermedias . . . . .	63
Asignación de puertos de los módulos de E/S . . . . .	65
Conmutador Dell PowerConnect-KR 8024-k . . . . .	79
Conmutador de red convergente Dell M8428-k 10Gb . . . . .	81
Módulo de E/S del conmutador Infiniband QDR Mellanox M3601Q. . . . .	82
Módulo de E/S del conmutador Infiniband Mellanox M2401G. . . . .	84
Módulo de conmutador Infiniband Cisco SFS M7000e . . . . .	85
Conmutador Ethernet Cisco. . . . .	87
Módulo de E/S del conmutador 1Gb Ethernet PowerConnect M6348 . . . . .	89
Módulo de E/S del conmutador 10Gb Ethernet PowerConnect M8024 . . . . .	91
Módulo de conmutador Ethernet PowerConnect M6220 . . . . .	93
Módulo de E/S de paso a través 10GbE KR de Dell . . . . .	95
Módulo de E/S de paso a través Fibre Channel de 8/4 Gbps de Dell . . . . .	96
Módulo II de paso a través 10Gb Ethernet . . . . .	98
Módulo de E/S de paso a través 10Gb Ethernet . . . . .	100
Módulo de paso a través Fibre Channel a 4 Gbps . . . . .	102
Módulo de E/S Brocade M5424 FC8 . . . . .	106
Módulo de E/S SAN Brocade M4424 . . . . .	109
Módulo de paso a través 10/100/1000Mb Ethernet. . . . .	112



<b>Mensajes de estado de la pantalla LCD</b> . . . . .	<b>114</b>
Visualización de los mensajes de estado . . . . .	115
Borrado de los mensajes de estado de la pantalla LCD . . . . .	115
<b>Mensajes del sistema</b> . . . . .	<b>130</b>
Mensajes de aviso . . . . .	130
<b>Mensajes de diagnóstico</b> . . . . .	<b>154</b>
<b>Mensajes de alerta</b> . . . . .	<b>155</b>
<b>2 Uso del programa de configuración del sistema y de UEFI Boot Manager</b> . .	<b>157</b>
<b>Selección del modo de inicio del sistema</b> . . . . .	<b>157</b>
<b>Acceso al programa de configuración del sistema</b> . .	<b>158</b>
Respuesta a los mensajes de error . . . . .	158
Uso de las teclas de navegación del programa de configuración del sistema. . . . .	158
<b>Opciones del programa de configuración del sistema</b> . . . . .	<b>159</b>
Pantalla Memory Settings . . . . .	160
Pantalla Processor Settings . . . . .	162
Pantalla SATA Settings (PowerEdge M610, M610x) . . . . .	164
Pantalla Boot Settings . . . . .	164
Pantalla Integrated Devices . . . . .	165
Pantalla PCI IRQ Assignments . . . . .	167
Pantalla Serial Communication. . . . .	168
Pantalla Power Management (sólo PowerEdge M915, M910, M710, M710HD, M610 y M610x) . . .	169
Pantalla System Security . . . . .	170
Pantalla Exit. . . . .	172

<b>Acceso a UEFI Boot Manager</b> . . . . .	<b>172</b>
Pantalla UEFI Boot Manager . . . . .	172
Pantalla UEFI Boot Settings. . . . .	173
Pantalla System Utilities . . . . .	173
<b>Funciones de contraseña del sistema y contraseña de configuración</b> . . . . .	<b>174</b>
Uso de la contraseña del sistema . . . . .	174
Uso de la contraseña de configuración . . . . .	177
<b>3 Instalación de los componentes del módulo de alta densidad</b> . . . . .	<b>179</b>
<b>Herramientas recomendadas</b> . . . . .	<b>179</b>
<b>Extracción e instalación de un módulo de alta densidad</b> . . . . .	<b>179</b>
Extracción de un módulo de alta densidad. . . . .	179
Instalación de un módulo de alta densidad . . . . .	182
<b>Extracción e instalación de un panel de relleno para módulo de alta densidad.</b> . . . . .	<b>182</b>
Extracción de un panel de relleno para módulo de alta densidad . . . . .	183
Instalación de un panel de relleno para módulo de alta densidad . . . . .	183
<b>Apertura y cierre del módulo de alta densidad</b> . . . . .	<b>183</b>
Apertura del módulo de alta densidad . . . . .	183
Cierre del módulo de alta densidad. . . . .	185
<b>Interior del sistema</b> . . . . .	<b>185</b>

<b>Memoria del sistema</b> . . . . .	<b>194</b>
Memoria del sistema: PowerEdge M915. . . . .	194
Memoria del sistema: PowerEdge M910. . . . .	200
Memoria del sistema: PowerEdge M905. . . . .	205
Memoria del sistema: PowerEdge M805. . . . .	208
Memoria del sistema: PowerEdge M710. . . . .	212
Memoria del sistema: PowerEdge M710HD . . . . .	218
Memoria del sistema: PowerEdge M610/M610x. . . . .	223
Memoria del sistema: PowerEdge M605. . . . .	228
Memoria del sistema: PowerEdge M600. . . . .	234
Instalación de módulos de memoria . . . . .	237
Extracción de módulos de memoria . . . . .	239
<b>Tarjeta de interfaz intermedia (sólo PowerEdge M610x)</b> . . . . .	<b>240</b>
Extracción de la tarjeta de interfaz intermedia . . . . .	240
Instalación de la tarjeta de interfaz intermedia . . . . .	242
<b>Tarjetas intermedias del módulo de E/S</b> . . . . .	<b>242</b>
Instalación de una tarjeta intermedia . . . . .	244
Extracción de una tarjeta intermedia . . . . .	247
<b>Tarjeta SD</b> . . . . .	<b>248</b>
PowerEdge M905 y M805. . . . .	248
PowerEdge M915, M910, M710, M710HD, M610 y M610x. . . . .	249
<b>Tarjeta VFlash SD (sólo PowerEdge M915, M910, M710, M710HD, M610 y M610x)</b> . . . . .	<b>250</b>
<b>Batería RAID</b> . . . . .	<b>251</b>
Extracción de una batería RAID . . . . .	251
Instalación de la batería RAID . . . . .	257

<b>Llave de hardware NIC integrada . . . . .</b>	<b>258</b>
<b>Memoria USB interna (sólo PowerEdge M915, M910, M710, M710HD, M610 y M610x) . . . . .</b>	<b>258</b>
<b>Tarjeta secundaria de red/tarjeta vertical de LOM (sólo PowerEdge M915 y M710HD) . . . . .</b>	<b>259</b>
Extracción de la tarjeta vertical de LOM . . . . .	259
Instalación de la tarjeta vertical de LOM. . . . .	260
<b>Tarjetas de expansión y tarjeta vertical de expansión (sólo PowerEdge M610x) . . . . .</b>	<b>261</b>
Pautas para la instalación de tarjetas de expansión . . . . .	261
Instalación de una tarjeta de expansión . . . . .	262
Extracción de una tarjeta de expansión . . . . .	265
<b>Tarjeta vertical de expansión (sólo PowerEdge M610x) . . . . .</b>	<b>266</b>
Extracción de la tarjeta vertical de expansión . . . . .	266
Instalación de la tarjeta vertical de expansión. . . . .	271
<b>Procesadores. . . . .</b>	<b>271</b>
Pautas para la instalación del procesador. . . . .	271
Extracción de un procesador. . . . .	272
Instalación de un procesador . . . . .	287
Puente de memoria flexible (sólo PowerEdge M910) . . . . .	289
Tarjeta de puente HT (sólo PowerEdge M905) . . . . .	290
<b>Batería de reserva de la NVRAM de la placa base del módulo de alta densidad. . . . .</b>	<b>293</b>

<b>Unidades de disco duro</b> . . . . .	<b>295</b>
Pautas para la instalación de unidades de disco duro. . . . .	295
Instalación de una unidad de disco duro. . . . .	295
Extracción de una unidad de disco duro. . . . .	297
Configuración de la unidad de inicio. . . . .	298
Extracción de una unidad de disco duro de un portaunidades de disco duro. . . . .	298
Instalación de una unidad de disco duro en un portaunidades de disco duro. . . . .	298
<b>Controladora de vídeo (sólo PowerEdge M905, M805, M605 y M600).</b> . . . . .	<b>300</b>
<b>Plano posterior de la unidad de disco duro.</b> . . . . .	<b>303</b>
<b>Placa base del módulo de alta densidad</b> . . . . .	<b>305</b>
Extracción de la placa base . . . . .	305
Instalación de la placa base . . . . .	309
<b>Tarjeta controladora de almacenamiento.</b> . . . . .	<b>311</b>
Extracción de la tarjeta controladora de almacenamiento . . . . .	311
Instalación de la tarjeta controladora de almacenamiento . . . . .	312
<b>Tarjeta de interfaz de plano medio (PowerEdge M610x)</b> . . . . .	<b>313</b>
Extracción de la tarjeta de interfaz de plano medio. . . . .	313
Instalación de la tarjeta de interfaz de plano medio. . . . .	315

4	Instalación de los componentes del alojamiento . . . . .	317
	<b>Módulos de fuente de alimentación. . . . .</b>	<b>317</b>
	Pautas de alimentación del sistema . . . . .	317
	Paneles de relleno para el hueco de la fuente de alimentación. . . . .	318
	Extracción de un módulo de fuente de alimentación . . . . .	318
	Instalación de un módulo de fuente de alimentación . . . . .	321
	<b>Módulos de ventilador. . . . .</b>	<b>321</b>
	Extracción de un módulo de ventilador. . . . .	321
	Instalación de un módulo de ventilador . . . . .	322
	<b>Módulo CMC . . . . .</b>	<b>323</b>
	Extracción de un módulo CMC . . . . .	323
	Instalación de una tarjeta SD en el módulo CMC	324
	Instalación de un módulo CMC . . . . .	325
	<b>Módulo iKVM. . . . .</b>	<b>326</b>
	Extracción de un módulo iKVM. . . . .	326
	Instalación de un módulo iKVM . . . . .	326
	<b>Módulos de E/S. . . . .</b>	<b>326</b>
	Extracción de un módulo de E/S . . . . .	326
	Instalación de un módulo de E/S . . . . .	328
	<b>Embellecedor del alojamiento. . . . .</b>	<b>328</b>
	Extracción del embellecedor del alojamiento . . . . .	328
	Instalación del embellecedor del alojamiento . . . . .	329

<b>Plano medio del alojamiento</b> . . . . .	<b>330</b>
Instalación del plano medio y del conjunto de canastilla del módulo frontal . . . . .	332
<b>Conjunto de panel de control del alojamiento</b> . . . . .	<b>333</b>
Extracción del panel de control del alojamiento . . . . .	333
Instalación del panel de control del alojamiento . . . . .	335
<b>Módulo LCD</b> . . . . .	<b>335</b>
Extracción del módulo LCD . . . . .	335
Instalación del módulo LCD . . . . .	337
<b>5 Solución de problemas del sistema</b> . . . . .	<b>339</b>
<b>Seguridad para el usuario y el sistema</b> . . . . .	<b>339</b>
<b>Rutina de inicio</b> . . . . .	<b>339</b>
<b>Comprobación del equipo</b> . . . . .	<b>340</b>
<b>Solución de problemas de las conexiones externas</b> . . . . .	<b>340</b>
Solución de problemas del vídeo . . . . .	340
Solución de problemas del teclado . . . . .	341
Solución de problemas del ratón . . . . .	342
Solución de problemas de los dispositivos USB . . . . .	343
<b>Respuesta a un mensaje de alerta de administración     de sistemas</b> . . . . .	<b>343</b>
<b>Solución de problemas en caso de que se moje el     alojamiento</b> . . . . .	<b>343</b>
<b>Solución de problemas en caso de que se dañe el     alojamiento</b> . . . . .	<b>345</b>

<b>Solución de problemas de los componentes del alojamiento. . . . .</b>	<b>345</b>
Solución de problemas de los módulos de fuente de alimentación. . . . .	345
Solución de problemas de los módulos de ventilador . . . . .	346
Solución de problemas del módulo CMC. . . . .	347
Solución de problemas del módulo iKVM . . . . .	348
Solución de problemas de un módulo de conmutador de red . . . . .	349
<b>Solución de problemas de los componentes del módulo de alta densidad. . . . .</b>	<b>351</b>
Solución de problemas de la memoria del módulo de alta densidad . . . . .	351
Solución de problemas de las unidades de disco duro. . . . .	352
Solución de problemas de las tarjetas de expansión . . . . .	353
Solución de problemas de los procesadores. . . . .	355
Solución de problemas de la placa del módulo de alta densidad . . . . .	356
Solución de problemas de la batería de reserva de la NVRAM . . . . .	356
<b>6 Ejecución de los diagnósticos del sistema . . . . .</b>	<b>359</b>
<b>Dell PowerEdge Diagnostics . . . . .</b>	<b>359</b>
<b>Características de los diagnósticos del sistema . . . . .</b>	<b>360</b>
<b>Cuándo deben utilizarse los diagnósticos del sistema . . . . .</b>	<b>360</b>



<b>Ejecución de los diagnósticos del sistema . . . . .</b>	<b>360</b>
Ejecución de los diagnósticos incorporados del sistema . . . . .	361
Desde una unidad flash USB . . . . .	361
<b>Opciones de prueba de diagnóstico del sistema . . . . .</b>	<b>362</b>
<b>Uso de las opciones de prueba avanzadas . . . . .</b>	<b>364</b>
<b>Mensajes de error . . . . .</b>	<b>364</b>
<b>7 Información sobre la placa base . . . . .</b>	<b>365</b>
<b>Configuración de los puentes de la placa base del módulo de alta densidad . . . . .</b>	<b>365</b>
Configuración de los puentes de PowerEdge M915. . . . .	365
Configuración de los puentes de PowerEdge M910. . . . .	366
Configuración de los puentes de PowerEdge M905. . . . .	367
Configuración de los puentes de PowerEdge M805. . . . .	367
Configuración de los puentes de PowerEdge M710. . . . .	368
Configuración de los puentes de PowerEdge M710HD . . . . .	369
Configuración de los puentes de PowerEdge M610/M610x . . . . .	370
Configuración de los puentes de PowerEdge M600. . . . .	371
<b>Conectores de la placa base . . . . .</b>	<b>372</b>
Placa base de PowerEdge M915. . . . .	372
Placa base de PowerEdge M910. . . . .	374
Placa base de PowerEdge M905. . . . .	376
Placa base de PowerEdge M805. . . . .	378

Placa base de PowerEdge M710 . . . . .	380
Placa base de PowerEdge M710HD . . . . .	382
Placa base de PowerEdge M610 . . . . .	383
Placa base de PowerEdge M610x . . . . .	384
Tarjeta de interfaz de plano medio de PowerEdge M610x . . . . .	386
Tarjeta vertical de expansión de PowerEdge M610x . . . . .	387
Tarjeta de interfaz intermedia de PowerEdge M610x . . . . .	388
Placa base de PowerEdge M605 . . . . .	389
Placa base de PowerEdge M600 . . . . .	391
<b>Deshabilitación de una contraseña olvidada . . . . .</b>	<b>392</b>
<b>8 Obtención de ayuda . . . . .</b>	<b>395</b>
<b>    Cómo ponerse en contacto con Dell . . . . .</b>	<b>395</b>
<b>Índice . . . . .</b>	<b>397</b>

# Información sobre el sistema

## Acceso a las características del sistema durante el inicio

Pulsación de tecla	Descripción
<F2>	Abre el programa de configuración del sistema. Consulte "Uso del programa de configuración del sistema y de UEFI Boot Manager" en la página 157.
<F10>	Accede a los servicios del sistema, que permiten abrir Dell Unified Server Configurator (USC). Dell USC permite acceder a utilidades como los diagnósticos incorporados del sistema. Para obtener más información, consulte la documentación de Unified Server Configurator. <b>NOTA:</b> Unified Server Configurator es compatible con PowerEdge M610, M610x, M710, M710HD, M910 y M915.
<F11>	Con el modo de inicio establecido en BIOS: abre BIOS Boot Manager, que permite seleccionar un dispositivo de inicio. Con el modo de inicio establecido en UEFI: abre UEFI Boot Manager, que permite administrar las opciones de inicio del sistema.
<F12>	Abre el modo de inicio PXE (si se ha habilitado en el programa de configuración del sistema).
<Ctrl><E>	Abre la utilidad de acceso remoto, que permite acceder al registro de eventos del sistema (SEL) y configurar el acceso remoto al sistema.
<Ctrl><C>	Abre la utilidad de configuración SAS. Para obtener más información, consulte la documentación del adaptador SAS.
<Ctrl><R>	Abre la utilidad de configuración RAID. Para obtener más información, consulte la documentación de la tarjeta RAID.

---

<b>Pulsación de tecla</b>	<b>Descripción</b>
<Ctrl> <S>	Abre la utilidad de configuración de las opciones de NIC para el inicio PXE. Para obtener más información, consulte la documentación de la NIC integrada.

---

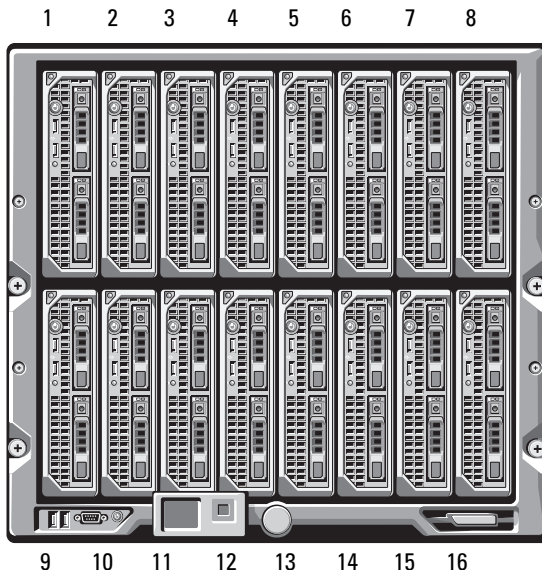
## Información general del sistema

El sistema puede incluir hasta 16 módulos de alta densidad (o módulos de servidor) de media altura, 8 módulos de alta densidad de altura completa o una combinación de ambos (consulte Ilustración 1-1, Ilustración 1-2 y Ilustración 1-3). Para funcionar como un sistema, un módulo de alta densidad se inserta en un alojamiento (chasis) que admite fuentes de alimentación, módulos de ventilador, un módulo de controladora de administración del chasis (CMC) y al menos un módulo de E/S para la conectividad de red externa. Las fuentes de alimentación, los ventiladores, la CMC, el módulo iKVM opcional y los módulos de E/S son recursos compartidos de los módulos alta densidad en el alojamiento PowerEdge M1000e.

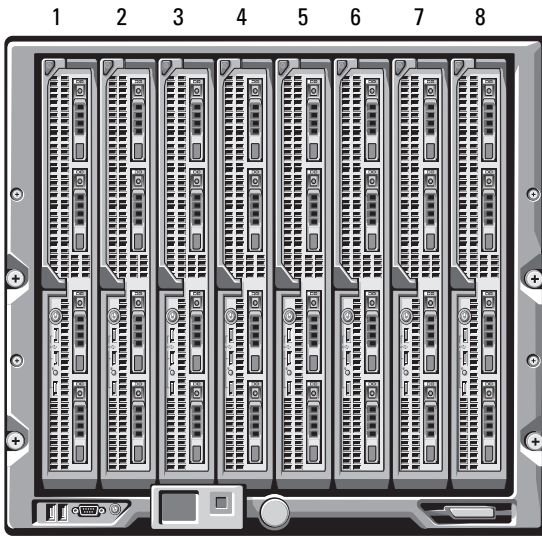


**NOTA:** Para garantizar un funcionamiento y una refrigeración correctos, todos los compartimientos del alojamiento deben estar ocupados en todo momento con un módulo o con un panel de relleno.

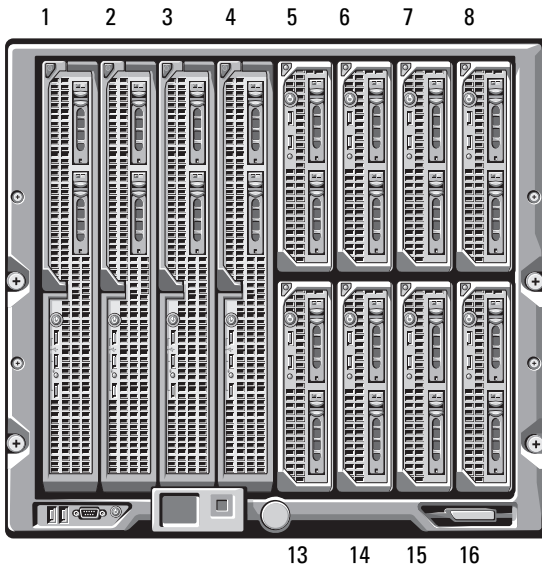
**Ilustración 1-1. Numeración de los módulos de alta densidad: Módulos de alta densidad de media altura**



**Ilustración 1-2. Numeración de los módulos de alta densidad: Módulos de alta densidad de altura completa**

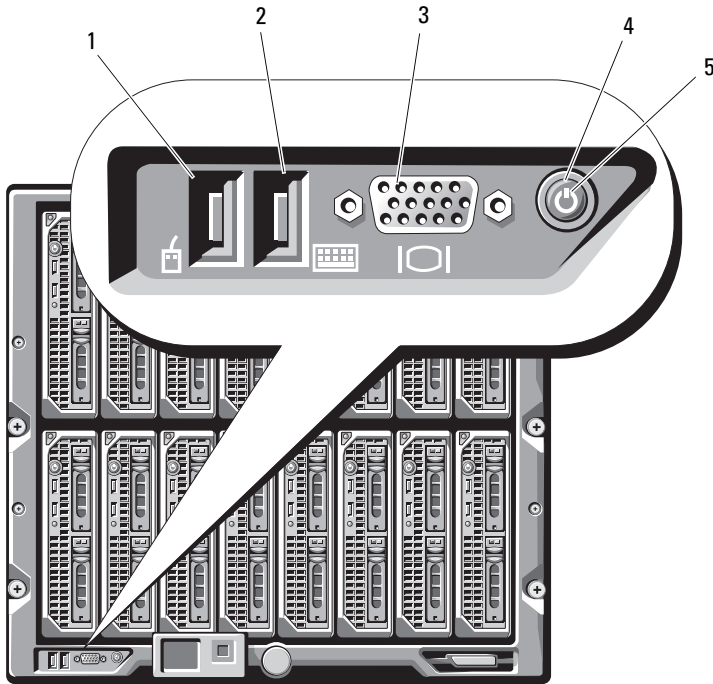


**Ilustración 1-3. Numeración de los módulos de alta densidad: Módulos de alta densidad de media altura y de altura completa combinados**






# Componentes del panel de control del sistema

Ilustración 1-4. Componentes del panel de control



- |   |                                 |   |                                   |
|---|---------------------------------|---|-----------------------------------|
| 1 | Puerto USB (sólo para el ratón) | 2 | Puerto USB (sólo para el teclado) |
| 3 | Conector de vídeo               | 4 | Botón de encendido del sistema    |
| 5 | Indicador de alimentación       |   |                                   |

**Tabla 1-1. Componentes del panel de control**

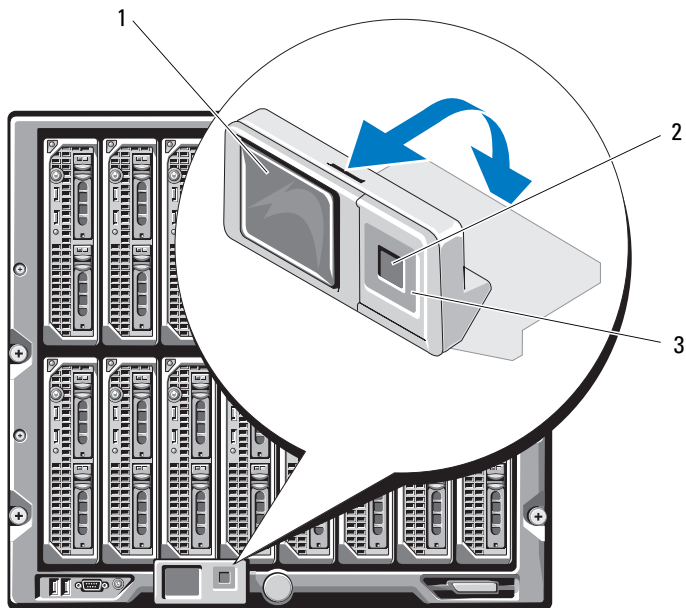
<b>Elemento</b>	<b>Indicador, botón o conector</b>	<b>Icono</b>	<b>Descripción</b>
Botón de encendido del sistema	N/D		Enciende y apaga el sistema. Presiónelo para encender el sistema. Manténgalo presionado 10 segundos para apagar el sistema.  <b>NOTA:</b> El botón de encendido del sistema controla el encendido de todos los módulos de alta densidad y de E/S del alojamiento.
Indicador de alimentación del sistema	Apagado Verde		El alojamiento no recibe alimentación. El sistema recibe alimentación.
Puertos USB para el teclado y el ratón	N/D		Funciona si hay instalado un módulo iKVM opcional y los puertos del panel frontal están activados (configuración predeterminada) en la interfaz de la CMC.  <b>NOTA:</b> Estos puertos no admiten dispositivos de almacenamiento USB. Conecte únicamente dispositivos de almacenamiento USB a los puertos USB del panel frontal del módulo de alta densidad.
Conector de vídeo	N/D		Funciona si hay instalado un módulo iKVM opcional y los puertos del panel frontal están activados (configuración predeterminada) en la interfaz de la CMC.



## Módulo LCD

El módulo LCD cuenta con un asistente para configuración inicial/implantación, permite acceder fácilmente a información sobre la infraestructura y los módulos de alta densidad, y proporciona notificación de errores. Consulte Ilustración 1-5.

**Ilustración 1-5. Pantalla LCD**



- 1 Pantalla LCD
- 2 Botón de selección
- 3 Botones de desplazamiento (4)

## Características del módulo LCD

La función principal del módulo LCD es proporcionar información en tiempo real sobre la condición y el estado de los módulos del alojamiento.

Las características del módulo LCD son las siguientes:

- Un asistente para configuración e implantación que permite configurar la red del módulo CMC durante la configuración inicial del sistema
- Menús para configurar la iDRAC en cada módulo de alta densidad
- Pantallas de información de estado de cada módulo de alta densidad
- Pantallas de información de estado de los módulos instalados en la parte posterior del alojamiento, incluidos los módulos de E/S, los ventiladores, la CMC, el iKVM y las fuentes de alimentación
- Una pantalla de resumen de red en la que se enumeran las direcciones IP de todos los componentes del sistema
- Estadísticas de consumo de energía en tiempo real, incluidos los valores máximos y mínimos, así como el consumo de energía medio
- Valores de la temperatura ambiente
- Información de la alimentación de CA
- Alertas y avisos de errores graves

## Uso de los menús del módulo LCD

**Tabla 1-2. Teclas de navegación por las pantallas del módulo LCD**

Teclas	Acción
Flecha izquierda y flecha derecha	Permite pasar de una pantalla a otra.
Flecha hacia arriba o flecha hacia abajo	Permite ir a la opción anterior o siguiente de una pantalla.
Botón central	Permite seleccionar y guardar un elemento y avanzar a la pantalla siguiente.

## Asistente para configuración

La CMC está predefinida para DHCP. Para utilizar una dirección IP estática, debe cambiar la configuración de la CMC de DHCP a una dirección estática. Para ello, ejecute el asistente para configuración de LCD o utilice una estación de administración y comandos de la CLI. Para obtener más información, consulte la Guía de configuración de *PowerEdge M1000e* o la documentación de la CMC.



**NOTA:** Una vez que se ha ejecutado el asistente para configuración, esta opción no vuelve a estar disponible en los menús del módulo LCD.

- 1 Seleccione un idioma entre las opciones presentadas en el cuadro de diálogo.
- 2 Inicie el asistente para configuración.
- 3 Defina la configuración de red de la CMC para su entorno de red:
  - Velocidad de red
  - Modo dúplex
  - Modo de red (DHCP o estático)
  - Valores de dirección IP estática, máscara de subred y puerta de enlace (si se ha seleccionado el modo estático)
  - Configuración de DNS

- 4 Si lo desea, defina la configuración de red de la iDRAC.

Consulte la *Guía del usuario* de la CMC para obtener información detallada sobre la iDRAC.



**NOTA:** Si decide no establecer la configuración de la iDRAC manualmente, el asistente para configuración definirá automáticamente la interfaz de red interna de la iDRAC de cada módulo de alta densidad.



**NOTA:** No puede definir una dirección IP estática para la iDRAC mediante el asistente para configuración de LCD. Para definir una dirección IP estática, utilice la interfaz basada en web de la CMC o RACADM.

- 5 Revise la configuración que se muestra en la pantalla **Network Summary** (Resumen de red).
  - Si la configuración es correcta, presione el botón central para cerrar el asistente para configuración y volver al menú principal.
  - Si no lo es, utilice la tecla de flecha izquierda para volver a la pantalla del ajuste correspondiente y corríjalo.

Una vez finalizado el asistente para configuración, la CMC estará disponible en la red.

### **Menú principal**

La ventana **Main Menu** (Menú principal) incluye enlaces al menú de configuración de la LCD (**LCD Setup Menu**), al menú del servidor (**Server Menu**) y al menú del alojamiento (**Enclosure Menu**).

### **Menú de configuración de la LCD**

El menú **LCD Setup Menu** (Menú de configuración de la LCD) permite cambiar el idioma predeterminado y la pantalla de inicio de las pantallas de menú de la LCD.

### **Menú del servidor**

Desde el cuadro de diálogo **Server Menu** (Menú del servidor), puede resaltar cada uno de los módulos de alta densidad del alojamiento mediante las teclas de flecha y ver su estado.

- Un rectángulo gris indica que el módulo de alta densidad está apagado o se está iniciando. Un rectángulo verde indica que el módulo de alta densidad está activo. Si el módulo de alta densidad presenta errores, se indica mediante un rectángulo ámbar.
- Para seleccionar un módulo de alta densidad, resáltelo y presione el botón central. Aparece un cuadro de diálogo en el que se muestra la dirección IP de iDRAC del módulo de alta densidad y se indica si se ha producido algún error.

### **Menú del alojamiento**

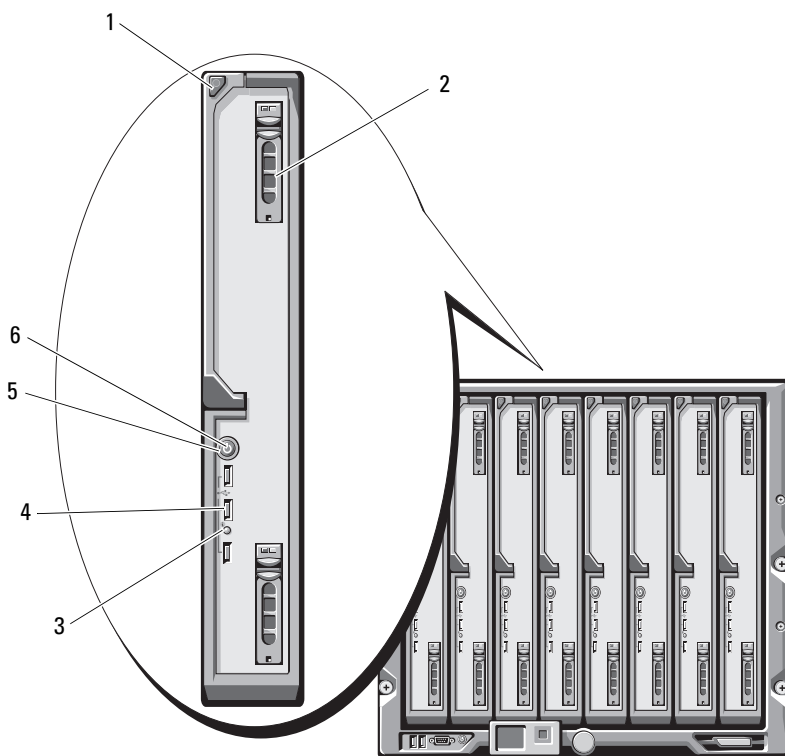
El menú **Enclosure Menu** (Menú del alojamiento) incluye las opciones **Module Status** (Estado del módulo), **Enclosure Status** (Estado del alojamiento) y **Network Summary** (Resumen de red).

- En el cuadro de diálogo **Module Status** (Estado del módulo), puede resaltar cada uno de los componentes del alojamiento y ver su estado.
  - Un rectángulo gris indica que el módulo está apagado o se está iniciando. Un rectángulo verde indica que el módulo está activo. Si un módulo contiene errores, se muestra un rectángulo ámbar.

- Si se ha seleccionado un módulo, aparece un cuadro de diálogo que muestra el estado actual del módulo e indica si se ha producido algún error.
- En el cuadro de diálogo **Enclosure Status** (Estado del alojamiento), puede ver el estado del alojamiento, los errores que se hayan producido y las estadísticas del consumo de energía.
- En la pantalla **Network Summary** (Resumen de red) se enumeran las direcciones IP de la CMC, la iDRAC de cada módulo de alta densidad y otros componentes del alojamiento.

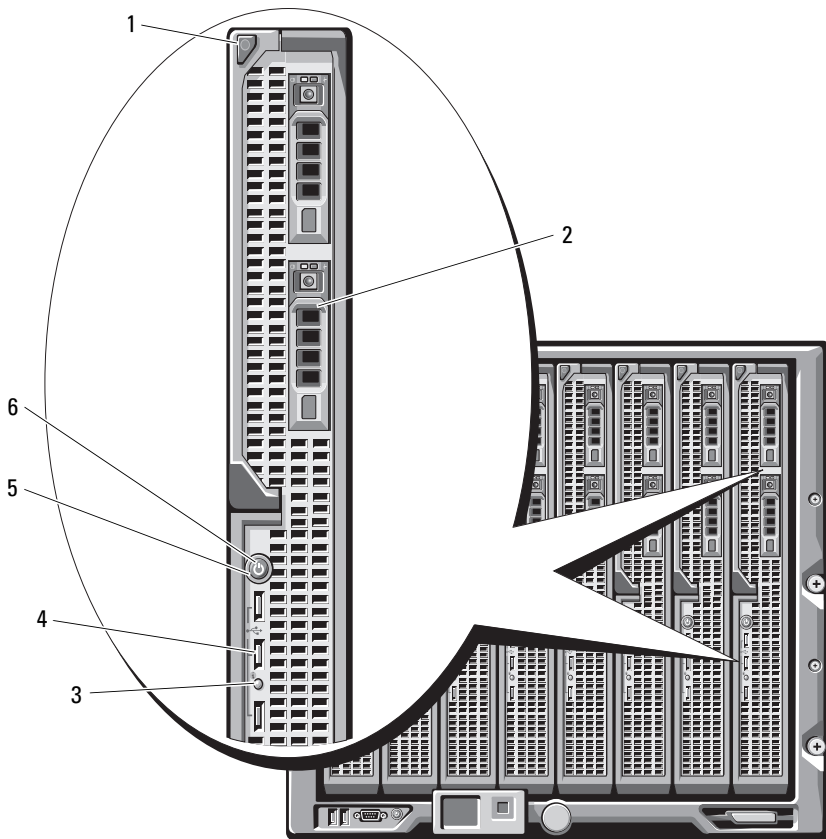
## Componentes del módulo de alta densidad

**Ilustración 1-6. Componentes del panel frontal: PowerEdge M915**



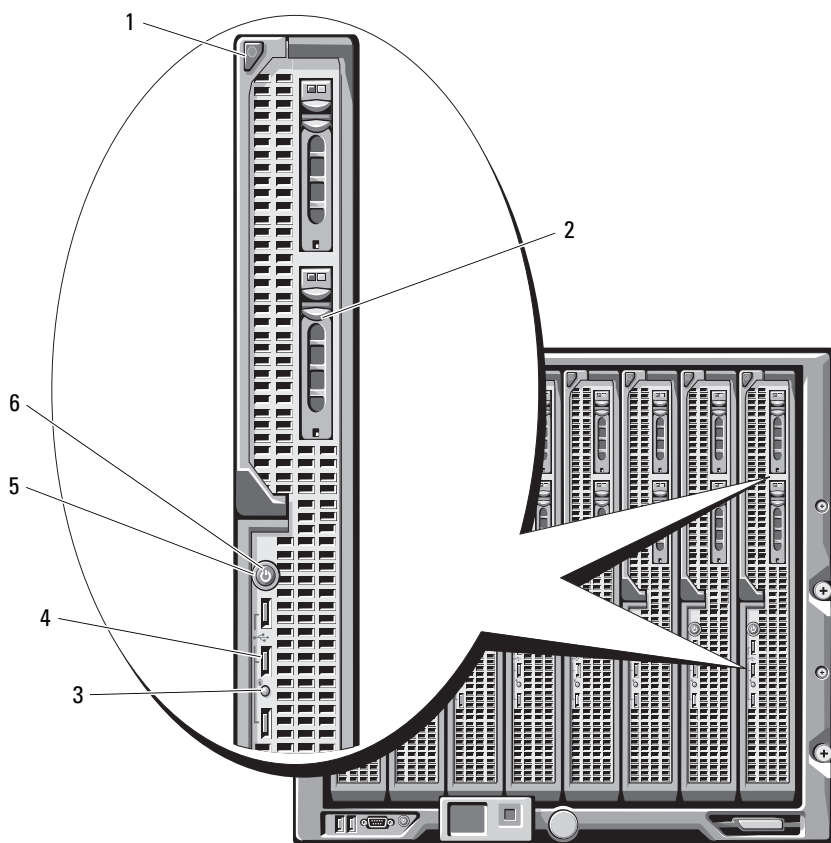
- |   |  |   |   |
|---|--|---|---|
| 1 | Botón de liberación del asa del módulo de alta densidad        | 2 | Unidades de disco duro (2)                            |
| 3 | Indicador de estado/identificación del módulo de alta densidad | 4 | Conectores USB (3)                                    |
| 5 | Botón de encendido del módulo de alta densidad                 | 6 | Indicador de alimentación del módulo de alta densidad |

**Ilustración 1-7. Componentes del panel frontal: PowerEdge M910**



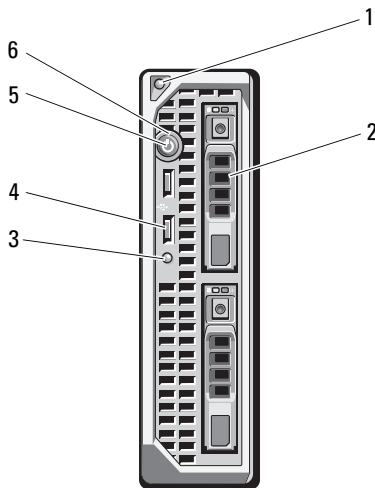
- |   |  |   |   |
|---|--|---|---|
| 1 | Botón de liberación del asa del módulo de alta densidad        | 2 | Unidades de disco duro (2)                            |
| 3 | Indicador de estado/identificación del módulo de alta densidad | 4 | Conectores USB (3)                                    |
| 5 | Botón de encendido del módulo de alta densidad                 | 6 | Indicador de alimentación del módulo de alta densidad |

**Ilustración 1-8. Componentes del panel frontal: PowerEdge M905 y M805**



- |   |  |   |   |
|---|--|---|---|
| 1 | Botón de liberación del asa del módulo de alta densidad        | 2 | Unidades de disco duro (2)                            |
| 3 | Indicador de estado/identificación del módulo de alta densidad | 4 | Conectores USB (3)                                    |
| 5 | Botón de encendido del módulo de alta densidad                 | 6 | Indicador de alimentación del módulo de alta densidad |

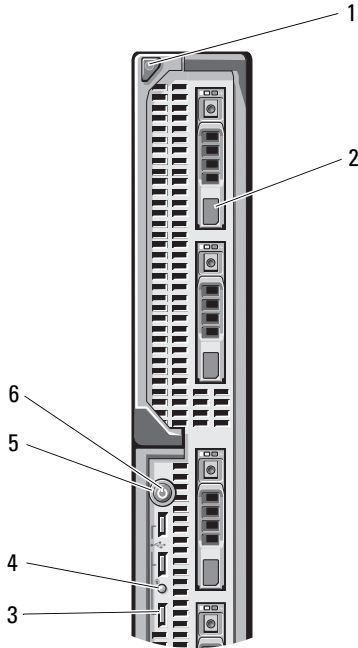
**Ilustración 1-9. Componentes del panel frontal: PowerEdge M710HD**



- |   |  |   |   |
|---|--|---|---|
| 1 | Botón de liberación del asa del módulo de alta densidad        | 2 | Unidades de disco duro (2)                            |
| 3 | Indicador de estado/identificación del módulo de alta densidad | 4 | Conectores USB (2)                                    |
| 5 | Botón de encendido del módulo de alta densidad                 | 6 | Indicador de alimentación del módulo de alta densidad |

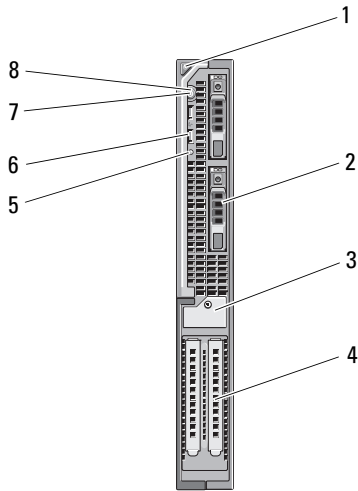


**Ilustración 1-10. Componentes del panel frontal: PowerEdge M710**



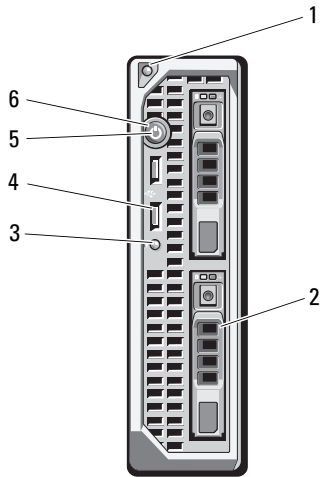
- |   |   |   |  |
|---|---|---|--|
| 1 | Botón de liberación del asa del módulo de alta densidad | 2 | Unidades de disco duro (4)                                     |
| 3 | Conectores USB (3)                                      | 4 | Indicador de estado/identificación del módulo de alta densidad |
| 5 | Botón de encendido del módulo de alta densidad          | 6 | Indicador de alimentación del módulo de alta densidad          |

**Ilustración 1-11. Componentes del panel frontal: PowerEdge M610x**



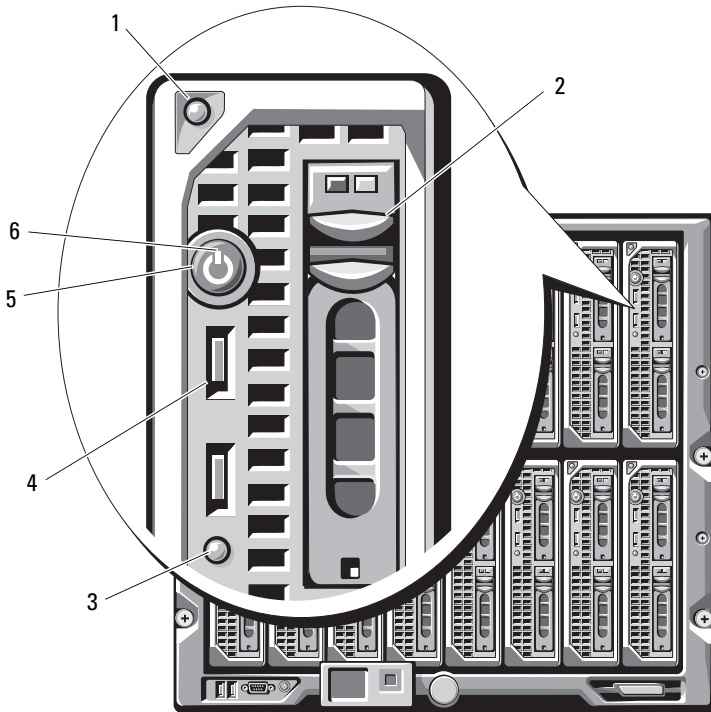
- |   |  |   |   |
|---|--|---|---|
| 1 | Botón de liberación del asa del módulo de alta densidad                              | 2 | Unidad de disco duro (2)                              |
| 3 | Seguro de retención del cubreranuras de la tarjeta de expansión con tornillo cautivo | 4 | Ranura para tarjeta de a la ligne suivante (2)        |
| 5 | Indicador de estado/identificación del módulo de alta densidad                       | 6 | Conector USB (2)                                      |
| 7 | Botón de encendido del módulo de alta densidad                                       | 8 | Indicador de alimentación del módulo de alta densidad |

**Ilustración 1-12. Componentes del panel frontal: PowerEdge M610**





- |   |  |   |   |
|---|--|---|---|
| 1 | Botón de liberación del asa del módulo de alta densidad        | 2 | Unidades de disco duro (2)                            |
| 3 | Indicador de estado/identificación del módulo de alta densidad | 4 | Conectores USB (2)                                    |
| 5 | Botón de encendido del módulo de alta densidad                 | 6 | Indicador de alimentación del módulo de alta densidad |

**Ilustración 1-13. Componentes del panel frontal: PowerEdge M605 y M600**




- |   |  |   |   |
|---|--|---|---|
| 1 | Botón de liberación del asa del módulo de alta densidad        | 2 | Unidades de disco duro (2)                            |
| 3 | Indicador de estado/identificación del módulo de alta densidad | 4 | Conectores USB (2)                                    |
| 5 | Botón de encendido del módulo de alta densidad                 | 6 | Indicador de alimentación del módulo de alta densidad |

**Tabla 1-3. Componentes del panel de control del módulo de alta densidad**

<b>Característica</b>	<b>Icono</b>	<b>Descripción</b>
Indicador de alimentación del módulo de alta densidad		<p>Luz apagada: el módulo de alta densidad no recibe alimentación, se encuentra en modo de espera, no está encendido o no se ha instalado correctamente. Para obtener información detallada sobre cómo instalar un módulo de alta densidad, consulte "Instalación de un módulo de alta densidad" en la página 182.</p> <p>Luz verde que se intensifica del brillo mínimo al máximo: la petición de encendido del módulo de alta densidad está pendiente.</p> <p>Luz verde encendida: el módulo de alta densidad está encendido.</p>
Indicador de estado/identificación del módulo de alta densidad		<p>Luz apagada: el módulo de alta densidad está apagado.</p> <p>Luz azul: el estado de funcionamiento es normal.</p> <p>Luz azul parpadeante: se está identificando el módulo de alta densidad de forma remota a través de la CMC.</p> <p>Luz ámbar parpadeante: el módulo de alta densidad ha detectado un error interno o las tarjetas intermedias instaladas no coinciden con los módulos de E/S instalados en el alojamiento M1000e. Revise la CMC para comprobar los mensajes de error de configuración de E/S y corrija el error.</p>

**Tabla 1-3. Componentes del panel de control del módulo de alta densidad (continuación)**

<b>Característica</b>	<b>Icono</b>	<b>Descripción</b>
Botón de encendido del módulo de alta densidad	N/D	<p>Enciende y apaga la alimentación del módulo de alta densidad.</p> <ul style="list-style-type: none"><li>• Si apaga el módulo de alta densidad mediante el botón de encendido mientras se ejecuta un sistema operativo compatible con ACPI, el módulo de alta densidad puede realizar un apagado ordenado antes de que se apague la alimentación.</li><li>• Si el módulo de alta densidad no se ejecuta en un sistema operativo compatible con ACPI, la alimentación se apagará inmediatamente tras presionar el botón de encendido.</li><li>• Mantenga presionado el botón para apagar el módulo de alta densidad inmediatamente.</li></ul> <p>El botón de encendido del módulo de alta densidad está habilitado de forma predeterminada en el programa de configuración del sistema. Si está deshabilitado, este botón sólo sirve para encender el módulo de alta densidad. Para apagar el módulo, deberá utilizar el software de administración de sistemas.</p>
Conector USB		Conecta dispositivos USB 2.0 externos al módulo de alta densidad.

## Uso de la unidad de disquete USB o la unidad de DVD/CD USB

Cada módulo de alta densidad dispone de puertos USB en la parte frontal que permiten conectar una unidad de disquete USB, una unidad flash USB, una unidad de DVD/CD USB, un teclado o un ratón. Las unidades USB pueden utilizarse para configurar el módulo de alta densidad.



**NOTA:** Estos módulos de alta densidad sólo admiten unidades USB 2.0 de la marca Dell. La unidad debe colocarse horizontalmente y nivelada para que funcione correctamente. Utilice la bandeja de almacenamiento en unidad externa opcional para sujetar la unidad mientras está en funcionamiento.





**NOTA:** Si la unidad debe designarse como unidad de inicio, conecte la unidad USB, reinicie el sistema, abra el programa de configuración del sistema y establezca la unidad como la primera de la secuencia de inicio (consulte "Uso del programa de configuración del sistema y de UEFI Boot Manager" en la página 157). El dispositivo USB sólo aparece en la pantalla de configuración del orden de inicio si se ha conectado al sistema antes de ejecutar el programa de configuración del sistema.


También puede seleccionar el dispositivo de inicio pulsando <F11> durante el inicio del sistema y seleccionando un dispositivo de inicio para la secuencia de inicio actual.

## Componentes de la unidad de disco duro

- PowerEdge M915 admite dos unidades de disco duro SAS de 2,5 pulgadas o de disco de estado sólido (SSD).
- PowerEdge M910 admite hasta dos unidades de disco duro SAS, SATA o SSD de 2,5 pulgadas.
- PowerEdge M905 y M805 admiten una o dos unidades de disco duro SAS de 2,5 pulgadas de intercambio activo.
- PowerEdge M710HD admite hasta dos unidades de disco duro SAS o SSD de 2,5 pulgadas de intercambio activo.
- PowerEdge M710 admite hasta cuatro unidades de disco duro SAS de 2,5 pulgadas de intercambio activo.
- PowerEdge M610, M610x, M600 y M605 admiten una o dos unidades de disco duro SATA de 2,5 pulgadas o bien una o dos unidades de disco duro SAS de 2,5 pulgadas.


 **NOTA:** No es posible combinar unidades de disco duro SAS y SATA en un módulo de alta densidad.


 **NOTA:** Las unidades de disco duro SATA no son de intercambio activo con la tarjeta secundaria repetidora SATA.

 **NOTA:** Se admiten unidades de intercambio activo si hay una tarjeta controladora RAID opcional instalada en el módulo de alta densidad.

Las unidades de disco duro se conectan al plano posterior de almacenamiento interno en el interior del módulo de alta densidad. En los módulos de alta densidad con una configuración sin disco, se deben ocupar todas las ranuras para unidades de disco duro con unidades de disco duro de relleno y el plano posterior de almacenamiento interno debe seguir estando instalado para mantener un flujo de aire adecuado.

Consulte Ilustración 1-14 para obtener información sobre los indicadores de la unidad de disco duro. A medida que se producen eventos en el sistema, van apareciendo patrones distintos.

 **NOTA:** El módulo de alta densidad debe tener una unidad de disco duro o una unidad de disco duro de relleno instalada en cada compartimiento para unidades de disco duro.

 **NOTA:** El indicador de estado de la unidad de disco duro sólo funciona en configuraciones de discos duros RAID. Para las configuraciones que no son RAID, sólo está activo el indicador de actividad de la unidad. Consulte la documentación de la controladora RAID para reparar un volumen RAID, regenerar una matriz o cambiar miembros de RAID.



### Ilustración 1-14. Indicadores de la unidad de disco duro



- 1 Indicador de actividad de la unidad (verde)      2 Indicador de estado de la unidad (verde y ámbar)

**Tabla 1-4. Indicadores de la unidad de disco duro**

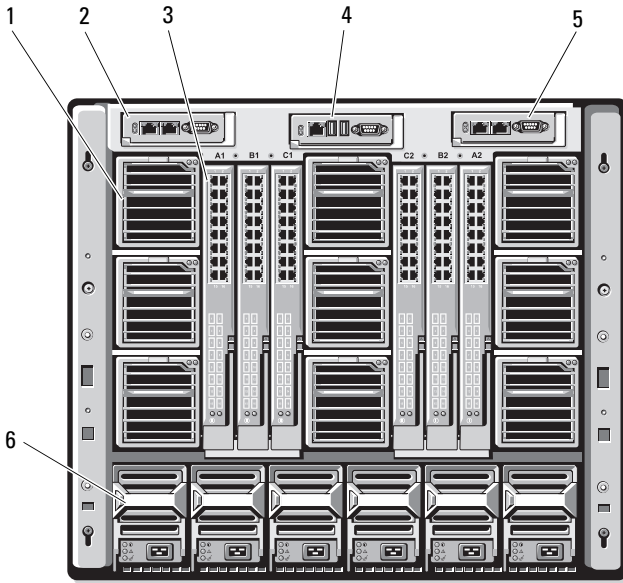
Condición	Patrón de los indicadores de estado de la unidad
Identificación de la unidad/preparación para la extracción.	Parpadea en verde dos veces por segundo.
La unidad está lista para la inserción o la extracción.	Apagado <b>NOTA:</b> El indicador de estado de la unidad permanece apagado hasta que se inicializan todas las unidades de disco duro una vez que el sistema recibe alimentación. Durante este tiempo, las unidades no están listas para la inserción ni la extracción.
Se ha producido un error previsto de la unidad.	Parpadea en verde, en ámbar y se apaga.
Se ha producido un error en la unidad.	Parpadea en ámbar cuatro veces por segundo.

**Tabla 1-4. Indicadores de la unidad de disco duro (continuación)**

<b>Condición</b>	<b>Patrón de los indicadores de estado de la unidad</b>
Se está regenerando la unidad.	Parpadea en verde lentamente.
La unidad está conectada.	Emite una luz verde fija.
Se ha detenido la regeneración.	Parpadea en verde durante tres segundos, en ámbar durante tres segundos y se apaga durante seis segundos

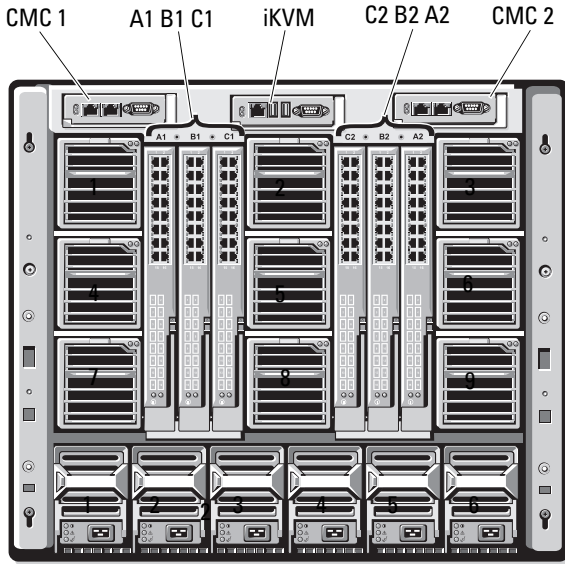
# Componentes del panel posterior

Ilustración 1-15. Componentes del panel posterior



- |   |                           |   |                             |
|---|---------------------------|---|-----------------------------|
| 1 | Módulos de ventilador (9) | 2 | Módulo CMC principal        |
| 3 | Módulos de E/S (6)        | 4 | Módulo iKVM opcional        |
| 5 | Módulo CMC secundario     | 6 | Fuentes de alimentación (6) |

**Ilustración 1-16. Numeración del compartimento para módulos del panel posterior**



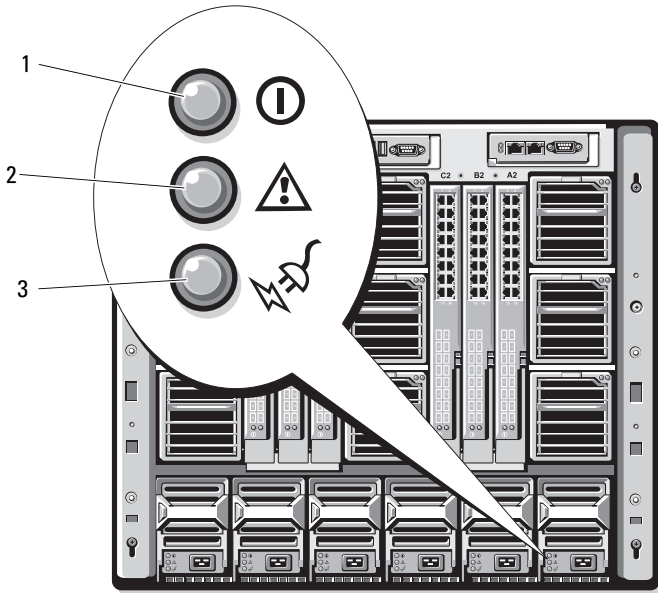
## Indicadores de la fuente de alimentación



**NOTA:** Las fuentes de alimentación deben conectarse a una PDU y no directamente a una toma eléctrica.

- Las fuentes de alimentación requieren una fuente de energía de 200-240 V.
- Es posible conectar una fuente de alimentación de 2 700 W a una fuente de energía de 110 V CA.

### Ilustración 1-17. Indicadores de la fuente de alimentación



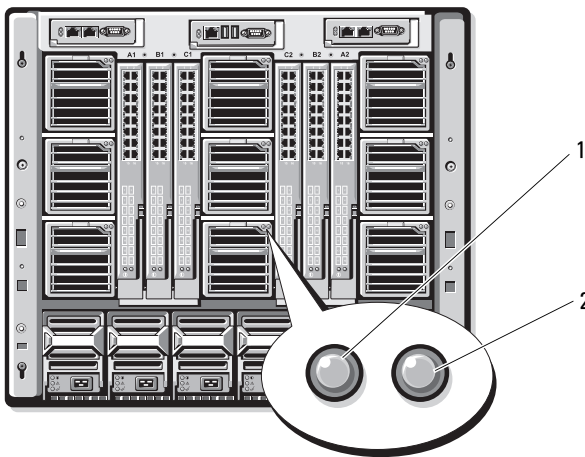
- |   |  |   |   |
|---|--|---|---|
| 1 | Indicador de salida de alimentación de CC    | 2 | Indicador de fallo de la fuente de alimentación |
| 3 | Indicador de presencia de alimentación de CA |   |   |

**Tabla 1-5. Indicadores de la fuente de alimentación**

Indicador	Icono	Descripción
Estado de la fuente de alimentación	①	Una luz verde indica que la fuente de alimentación está operativa y proporciona alimentación de CC al sistema.
Indicador de fallo	⚠	Una luz ámbar indica que hay un problema en la fuente de alimentación, que puede provenir de la propia fuente de alimentación o de un ventilador de la fuente de alimentación. Consulte "Módulos de fuente de alimentación".
Indicador de presencia de fuente de energía de CA	⚡	Una luz verde indica que hay una fuente de CA válida conectada a la fuente de alimentación y que está operativa.

## Indicadores del módulo de ventilador

**Ilustración 1-18. Indicadores del módulo de ventilador**



- 1 Indicador de alimentación del ventilador
- 2 Indicador de fallo del ventilador

**Tabla 1-6. Indicadores del ventilador**





<b>Indicador</b>	<b>Estado del indicador</b>	<b>Descripción</b>
Indicador de alimentación	Verde	La fuente de alimentación está conectada a una fuente de energía de CA.
	Apagado	No se recibe alimentación de CA.
Indicador de fallo	Ámbar	Se ha producido una condición de error en el ventilador.
	Apagado	El ventilador no es defectuoso.

## Identificación de la versión del plano medio

La versión del plano medio instalado en el alojamiento aparece en el campo **Midplane Revision** (Revisión del plano medio) de la ficha **Summary** (Resumen) de la interfaz basada en web de la CMC.

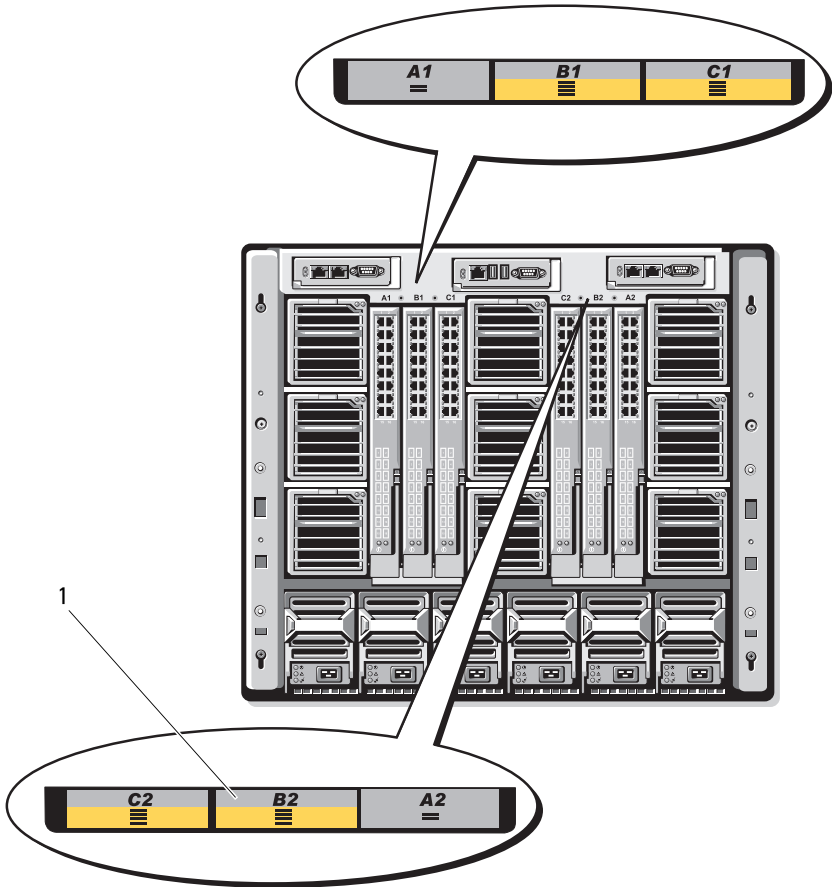
También se pueden observar los iconos de la parte posterior del alojamiento para identificar la versión del plano medio instalado en el sistema. En la Tabla 1-7 se describen los iconos de la parte posterior del alojamiento.

**Tabla 1-7. Identificación de la versión del plano medio**

<b>Marca</b>	<b>Descripción</b>	<b>Versión del plano medio</b>
	Ranuras para módulos de E/S A1, A2	1.1
	Ranuras para módulos de E/S B1, B2, C1 y C2	1.1
	Ranuras para módulos de E/S A1, A2	1.0
	Ranuras para módulos de E/S B1, B2, C1 y C2	1.0

Consulte Ilustración 1-19 y Ilustración 1-20 para localizar las etiquetas de identificación del plano medio en el alojamiento.

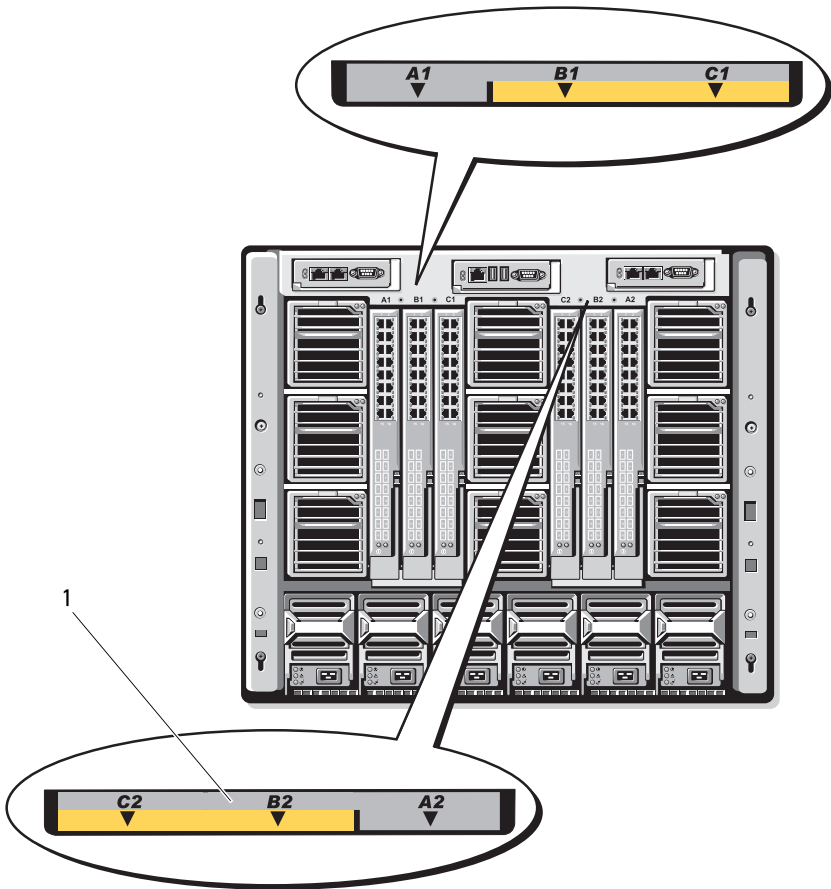
**Ilustración 1-19. Identificación de la versión 1.1 del plano medio**



- 1 Etiqueta de identificación del plano medio (2)



**Ilustración 1-20. Identificación de la versión 1.0 del plano medio**



- 1 Etiqueta de identificación del plano medio (2)

## Módulo iKVM

El módulo de conmutador iKVM analógico Avocent opcional presenta las características siguientes:

- Posibilidad de deshabilitar el acceso de iKVM local de forma remota para cada módulo de alta densidad a través de la interfaz de iDRAC del módulo de alta densidad (de forma predeterminada, este acceso está habilitado).



**NOTA:** Con la configuración predeterminada (habilitado), una sesión de consola en un módulo de alta densidad determinado estará disponible tanto para la interfaz de iDRAC como para el iKVM (los usuarios conectados a la consola de un módulo de alta densidad a través de la iDRAC y el iKVM verán la misma imagen y podrán escribir comandos). Si no desea contar con este uso compartido, puede deshabilitarlo mediante la interfaz de consola de iDRAC.

- Los conectores siguientes:
  - Un conector VGA. El iKVM admite una resolución de pantalla de vídeo de entre 640 × 480 a 60 Hz y 1 280 × 1 024 con 65 000 colores (no entrelazados) a 75 Hz.

- Dos puertos USB para el teclado y el ratón.



**NOTA:** Los puertos USB del iKVM no admiten dispositivos de almacenamiento.

- Un puerto ACI RJ-45 para la conexión en cascada con conmutadores KVM analógicos Dell y Avocent y conmutadores KVM sobre IP con puertos ARI.



**NOTA:** Aunque el puerto ACI es un conector RJ-45 y utiliza cableado Cat5 (o superior), no es un puerto de interfaz de red Ethernet. Sólo se utiliza para la conexión con conmutadores KVM externos con puertos ARI (interfaz de rack analógico) y no admite KVM sobre IP nativos.

- También se puede acceder al iKVM desde la parte frontal del alojamiento, lo que proporciona funcionalidad de KVM del panel frontal o posterior, aunque no al mismo tiempo. Para una mayor seguridad, se puede deshabilitar el acceso al panel frontal mediante la interfaz de la CMC.

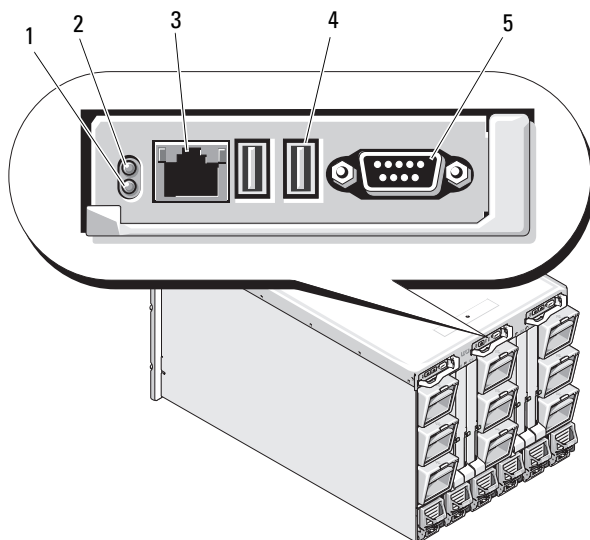


**NOTA:** La conexión de un teclado, un vídeo y un ratón al panel frontal del alojamiento deshabilita la salida de vídeo al puerto del panel posterior de iKVM. No interrumpe el vídeo de iDRAC ni la redirección de consola.

- Puede utilizar el iKVM para acceder a la consola CMC directamente mediante RACADM o a través de la interfaz basada en web. Para obtener más información, consulte la sección relativa al uso del módulo iKVM en la Guía del usuario de la CMC.

En la Ilustración 1-21 se muestran los componentes externos del módulo de conmutador iKVM.

**Ilustración 1-21. Módulo de conmutador iKVM Avocent**



- |   |   |   |   |
|---|---|---|---|
| 1 | Indicador de identificación                   | 2 | Indicador de estado                           |
| 3 | Puerto ACI (sólo para la conexión en cascada) | 4 | Conectores USB (2) para el teclado y el ratón |

**PRECAUCIÓN:** No conecte el puerto ACI a un dispositivo de LAN, como por ejemplo un concentrador de red. Si lo hace, podría provocar daños en el equipo.

- |   |                   |
|---|-------------------|
| 5 | Conector de vídeo |
|---|-------------------|

**Tabla 1-8. Componentes del módulo de conmutador iKVM analógico Avocent**

<b>Característica</b>	<b>Patrón del indicador</b>	<b>Descripción</b>
Indicador de alimentación	Apagado	El conmutador iKVM no recibe alimentación.
	Verde	El conmutador iKVM recibe alimentación.
	Luz verde parpadeante	Hay una actualización de firmware en curso.
Indicador de estado/identificación	Luz azul parpadeante	Se está identificando el módulo iKVM.
	Luz ámbar parpadeante	El sistema ha fallado o se ha producido una condición de error.
Conectores USB		Permite conectar un teclado y un ratón al sistema.
Conector de vídeo		Permite conectar un monitor al sistema.
Puerto ACI		Permite la conexión de uno o más servidores a un conmutador de consola Dell con un puerto ARI, como por ejemplo un conmutador analógico o digital externo.
Indicador de enlace	Apagado	El puerto ACI no está conectado al conmutador externo.
	Verde	El puerto ACI está conectado al conmutador externo.
Indicador de actividad	Apagado	No se están enviando ni recibiendo datos.
	Luz ámbar parpadeante	Se están enviando o recibiendo datos.

## Conexión en cascada del conmutador iKVM Avocent desde un conmutador KVM analógico

El conmutador iKVM Avocent puede conectarse en cascada desde conmutadores KVM analógicos como Dell 2160AS y 180AS y desde un gran número de conmutadores KVM analógicos Avocent. Es posible conectar en cascada varios conmutadores sin necesidad de un SIP (Server Interface Pod) (consulte Tabla 1-9).

**Tabla 1-9. Requisitos de cableado para los conmutadores KVM analógicos externos**

Conmutador	Requisitos de cableado para la conexión en cascada
Dell PowerConnect 180AS, 2160AS Avocent Autoview 1400, 1500, 2000, 2020, 2030, Ax000R	Conexión en cascada ininterrumpida mediante un puerto ACI y un cable Cat5
Avocent Autoview 200, 400, 416, 424 Avocent Outlook 140ES, 180ES, 160ES	SIP USB de Dell con un cable Cat5

Antes de conectar el conmutador iKVM a un conmutador analógico compatible, debe configurar el conmutador iKVM de modo que se muestre en el orden de ranura y debe establecer la opción **Screen Delay Time** (Tiempo de retardo de pantalla) en uno o más segundos:

- 1 Pulse <Impr Pant> para iniciar la interfaz OSCAR para el conmutador iKVM.  
Aparece el cuadro de diálogo de OSCAR en el monitor conectado al iKVM.
- 2 Haga clic en **Setup** (Configurar)→ **Menu** (Menú). Aparece el cuadro de diálogo **Menu** (Menú).
- 3 Seleccione **Slot** (Ranura) para visualizar los servidores ordenados por número de ranura.
- 4 Especifique un tiempo de retardo de pantalla de al menos 1 segundo.
- 5 Haga clic en **OK** (Aceptar).

Si define la opción **Screen Delay Time** (Tiempo de retardo de pantalla) en 1 segundo, podrá realizar una conmutación por software a un servidor sin tener que iniciar la interfaz OSCAR.



**NOTA:** La conmutación por software permite cambiar de servidor mediante una secuencia de teclas de acceso. Puede realizar una conmutación por software a un servidor pulsando <Impr Pant> y luego escribiendo los primeros caracteres de su nombre o número. Si ha establecido un tiempo de retardo y pulsa la secuencia de teclas antes de que haya transcurrido ese tiempo, la interfaz OSCAR no se mostrará.

Para configurar el conmutador analógico:

- 1 Pulse <Impr Pant> para abrir el cuadro de diálogo principal de la interfaz OSCAR.
- 2 Haga clic en **Setup** (Configurar) → **Devices** (Dispositivos) → **Device Modify** (Modificar dispositivo).
- 3 Seleccione la opción de 16 puertos para que coincida con el número de módulos de alta densidad que hay en el sistema.
- 4 Haga clic en **OK** (Aceptar) para salir de la interfaz OSCAR.
- 5 Pulse <Impr Pant> para verificar que se ha aplicado la configuración. El número de ranura del módulo de alta densidad al que está conectado ahora el conmutador iKVM aparecerá ampliado y mostrará cada una de las ubicaciones de ranura de los módulos de alta densidad del sistema. Por ejemplo, si el conmutador iKVM está conectado a la ranura 1, ahora se mostraría como de 01-01 a 01-16.

Para conectar el conmutador iKVM Avocent a un conmutador analógico compatible:

- 1 *Si el conmutador no requiere un SIP para conectarse a iKVM (consulte Tabla 1-9), conecte un cable Cat5 (o más reciente) al puerto ACI RJ-45 del módulo iKVM. Consulte Ilustración 1-21.*

Conecte el otro extremo de este cable al puerto ARI del conmutador externo.

*Si el conmutador analógico requiere un SIP USB (consulte Tabla 1-9), conecte un SIP USB al iKVM y, a continuación, conecte un cable Cat5 (o más reciente) al SIP. Conecte el otro extremo de este cable al puerto ARI del conmutador externo.*

- 2 Conecte el conmutador analógico y el sistema a una fuente de energía apropiada.
- 3 Encienda el sistema.
- 4 Encienda el conmutador analógico **externo**.



**NOTA:** Si se enciende el conmutador analógico externo antes que el sistema, es posible que se muestre un único módulo de alta densidad en la interfaz OSCAR del conmutador analógico en lugar de 16. Si esto ocurre, apague y reinicie el conmutador para que se reconozca todo el complemento de módulos de alta densidad.



**NOTA:** Además de los pasos descritos anteriormente, es posible que algunos conmutadores analógicos externos requieran pasos adicionales para garantizar que los módulos de alta densidad del conmutador iKVM aparezcan en la interfaz OSCAR del conmutador analógico externo. Consulte la documentación del conmutador analógico externo para obtener más información.

## Conexión en cascada del conmutador iKVM Avocent desde un conmutador KVM digital

Un conmutador iKVM también se puede conectar en cascada desde un conmutador KVM digital, como por ejemplo Dell 2161DS o 4161DS, o desde un conmutador KVM digital Avocent compatible. Es posible conectar en cascada varios conmutadores sin necesidad de un SIP (consulte Tabla 1-10).

**Tabla 1-10. Requisitos de cableado para los conmutadores KVM digitales externos**

Conmutador	Requisitos para la conexión en cascada
Dell PowerConnect 2161DS, 4161DS	Conexión en cascada ininterrumpida mediante un puerto ACI y un cable Cat5
Avocent DSR 800, x16x, x010, x031, x030, x035, 102x (excepto 1024)	
Avocent DSR 1024	SIP USB de Dell con un cable Cat5


Para conectar en cascada el módulo de conmutador iKVM desde un conmutador de consola Dell 2161DS, 180AS o 2160AS:

- Si el conmutador no requiere un SIP para conectarse a iKVM (consulte Tabla 1-10), conecte un cable Cat5 (o más reciente) al puerto ACI RJ-45 del módulo iKVM. Consulte Ilustración 1-21.

Conecte el otro extremo de este cable al puerto ARI del conmutador externo.


- Si el conmutador requiere un SIP USB (consulte Tabla 1-9), conecte un SIP USB al iKVM y, a continuación, conecte un cable Cat5 (o más reciente) al SIP. Conecte el otro extremo de este cable al puerto ARI del conmutador externo.

Cuando el conmutador KVM esté conectado, los módulos de servidor aparecerán en la interfaz OSCAR.

 **NOTA:** Una vez configurado el sistema local, también debe volver a sincronizar la lista de servidores desde el software del conmutador de consola remota para poder ver la lista de módulos de alta densidad. Consulte Resincronización de la lista de servidores en la estación de trabajo cliente remota.

### **Resincronización de la lista de servidores en la estación de trabajo cliente remota**

Cuando el conmutador iKVM esté conectado, los módulos de alta densidad aparecerán en la interfaz OSCAR. Ahora debe volver a sincronizar los servidores de todas las estaciones de trabajo remotas para garantizar que los módulos de alta densidad estén disponibles para cualquier usuario remoto conectado al conmutador de consola a través del software del conmutador de consola remota.

 **NOTA:** Este procedimiento sólo resincroniza una única estación de trabajo cliente remota. Si cuenta con varias estaciones de trabajo cliente, guarde la base de datos local resincronizada y cárguela en las otras estaciones de trabajo cliente para garantizar la coherencia.

Para resincronizar el listado de servidores:

- 1 Haga clic en **Resync** (Resincronizar) en la categoría **Server** (Servidor) del panel de administración.  
Se inicia el asistente para la resincronización.
- 2 Haga clic en **Next** (Siguiente).  
Se muestra un mensaje de aviso que indica que la base de datos se actualizará para que coincida con la configuración actual del conmutador de consola. Puede que los nombres actuales de la base de datos local se sobrescriban con los nombres del conmutador. Para que se incluyan SIP sin alimentación en la resincronización, haga clic para marcar la casilla de verificación **Include Offline SIPs** (Incluir SIP fuera de línea).
- 3 Haga clic en **Next** (Siguiente).  
Aparece el cuadro de mensaje **Polling Remote Console Switch** (Sondeando conmutador de consola remota) con una barra de progreso que indica que se está recuperando la información del conmutador.
- 4 Si no se han detectado cambios en el servidor, aparecerá un cuadro de diálogo de finalización con esta información.

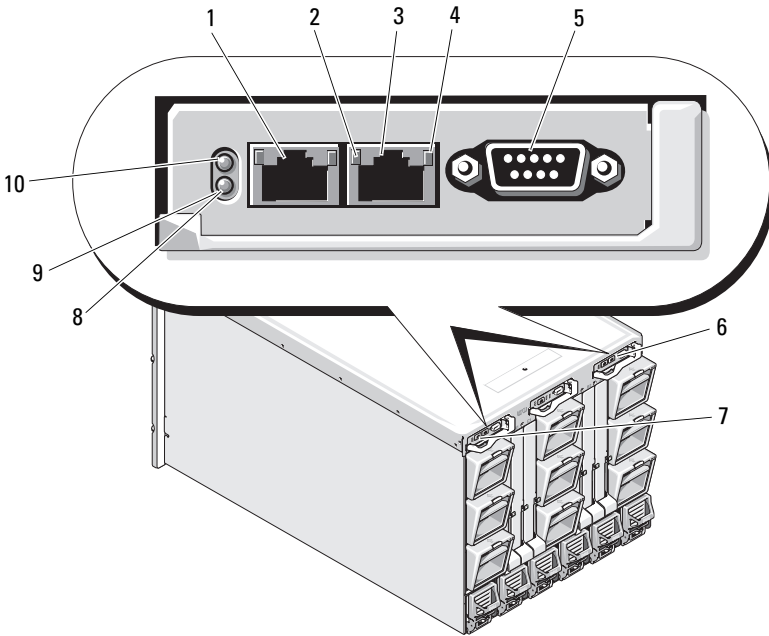


Si se han detectado cambios en el servidor, se mostrará el cuadro de diálogo **Detected Changes** (Cambios detectados). Haga clic en **Next** (Siguiete) para actualizar la base de datos.

- 5** Si se ha detectado un conmutador en cascada, aparecerá el cuadro de diálogo **Enter Cascade Switch Information** (Introduzca información sobre el conmutador en cascada). Seleccione en la lista desplegable el tipo de conmutador conectado al servidor. Si el tipo que está buscando no está disponible, puede añadirlo haciendo clic en **Add** (Agregar).
- 6** Haga clic en **Next** (Siguiete). Aparece el cuadro de diálogo de finalización.
- 7** Haga clic en **Finish** (Finalizar) para salir.
- 8** Inicie el conmutador analógico y el sistema.

# Módulo CMC

Ilustración 1-22. Componentes del módulo CMC



- |   |   |    |                                   |
|---|---|----|-----------------------------------|
| 1 | Conector Ethernet Gb1   | 2  | Indicador de enlace (2)           |
| 3 | Conector Ethernet STK (pila):<br>utilizado para la conexión<br>secuencial de CMC en alojamientos<br>distintos | 4  | Indicador de actividad (2)        |
| 5 | Conector serie DB-9 para la<br>configuración local  | 6  | CMC secundaria opcional (CMC 2)   |
| 7 | CMC principal (CMC 1)   | 8  | Indicador de fallo de color ámbar |
| 9 | Indicador de estado/identificación<br>de color azul   | 10 | Indicador de alimentación         |

**Tabla 1-11. Componentes del módulo CMC**

<b>Indicador</b>	<b>Patrón</b>	<b>Descripción</b>
Indicador de enlace a la controladora de interfaz de red	Apagado	La LAN no está enlazada.
	Verde	La LAN está enlazada.
Indicador de actividad de la controladora de interfaz de red	Apagado	La LAN no está activa.
	Luz ámbar parpadeante	Indica que la CMC del sistema y la LAN se están comunicando.
Indicador de alimentación	Apagado	La CMC no recibe alimentación.
	Verde	La CMC recibe alimentación.
	Luz verde parpadeante	Hay una actualización de firmware en curso.
Indicador de estado/identificación	Apagado	Esta CMC es la CMC de reserva.
	Luz azul fija	Esta CMC es la CMC principal.
	Luz azul parpadeante	El software de administración de sistemas está identificando la CMC.
Indicador de fallo	Apagado	La CMC funciona con normalidad.
	Luz ámbar parpadeante	Se ha producido un fallo.
Conector serie	Ninguno	Se utiliza para la configuración local (115 200 baudios, sin paridad, 8, 1).

La CMC proporciona varias funciones de administración de sistemas para el servidor modular:

- Administración térmica y de energía automática en tiempo real de nivel de alojamiento.
  - La CMC supervisa los requisitos de alimentación del sistema y es compatible con el modo opcional de activación dinámica de la fuente de alimentación para que la CMC pueda habilitar fuentes de alimentación o colocarlas en modo de espera de forma dinámica, según los requisitos de carga y redundancia, para mejorar la eficiencia energética.

- La CMC notifica el consumo de energía en tiempo real, lo que incluye el registro de los puntos máximos y mínimos con una indicación de hora.
- La CMC permite fijar un límite de alimentación máxima opcional para el alojamiento, que avisará o realizará alguna acción, como regular los módulos de servidor o evitar que se enciendan nuevos módulos de alta densidad para mantener el alojamiento por debajo del límite de alimentación máxima definido.
- La CMC supervisa y controla automáticamente los ventiladores de refrigeración en función de mediciones reales de la temperatura interna y ambiente.
- La CMC proporciona informes completos de errores o de estado y del inventario del alojamiento.
- La CMC proporciona un mecanismo para configurar de forma centralizada lo siguiente:
  - Los ajustes de red y de seguridad del alojamiento M1000e.
  - Los ajustes de redundancia de alimentación y de límite de energía.
  - Los ajustes de red de iDRAC y de los conmutadores de E/S.
  - El primer dispositivo de inicio de los módulos de alta densidad del servidor.
  - La CMC comprueba la coherencia de la red Fabric de E/S entre los módulos de E/S y los módulos de alta densidad, y deshabilita componentes, si procede, para proteger el hardware del sistema.
  - La seguridad de acceso de los usuarios.

La CMC cuenta con dos puertos Ethernet: Gb1 se utiliza para la conexión a la red de administración externa. El conector con la etiqueta STK (del inglés "stack" [pila]) permite conectar secuencialmente CMC de alojamientos adyacentes. Un conmutador Ethernet de 24 puertos proporciona comunicación interna entre la iDRAC de cada módulo de alta densidad, módulo de E/S, KVM opcional y una segunda CMC redundante opcional.



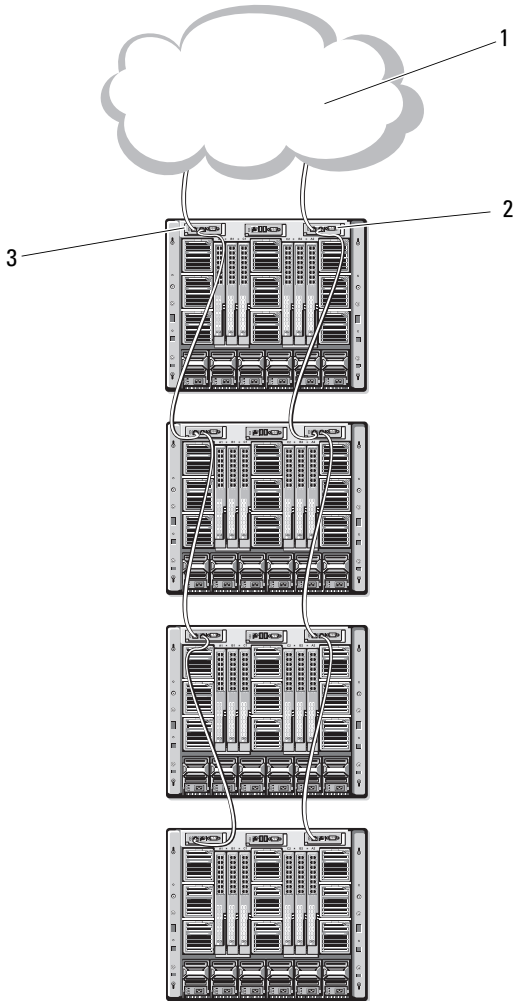
**NOTA:** El conmutador Ethernet de 24 puertos está reservado para la comunicación interna de la iDRAC de los módulos de alta densidad con la CMC y con la red de administración externa. Si hay instaladas dos CMC, también está presente el latido

para la redundancia de CMC y se admite dicha redundancia en esta red interna. Esta red interna se encuentra fuera de la ruta de datos de las LOM de host y las tarjetas intermedias de los módulos de alta densidad.

Para que el sistema se encienda, debe haber al menos una CMC instalada en el compartimiento para CMC principal (consulte Ilustración 1-22). Si hay instalado un segundo módulo CMC opcional, estarán disponibles la protección de sustitución tras error y la sustitución de acoplamiento activo.

Consulte la *Guía del usuario de la controladora de administración del chasis de Dell* más reciente en [support.dell.com/manuals](http://support.dell.com/manuals) para obtener instrucciones completas sobre cómo configurar y utilizar el módulo CMC.

**Ilustración 1-23. Conexión secuencial de CMC**



- 1 Red de administración
- 3 CMC principal

2 CMC secundaria

## Conectividad de E/S

El alojamiento M1000e admite tres niveles de red Fabric de E/S, que se pueden seleccionar a partir de combinaciones de módulos Ethernet, Fibre Channel e Infiniband. Puede instalar hasta seis módulos de E/S de intercambio activo en el alojamiento, incluidos módulos de conmutador Fibre Channel, módulos de paso a través Fibre Channel, módulos de conmutador Infiniband, módulos de conmutador Ethernet y módulos de paso a través Ethernet.

### Pautas para la instalación de módulos de E/S

Al rellenar los módulos de E/S, siga estas pautas. En la Ilustración 1-15 puede ver la ubicación de los compartimientos de E/S.

#### Pautas generales para la configuración de los módulos de E/S

- Si un módulo de E/S está instalado en la red Fabric B o C, al menos un módulo de alta densidad debe tener instalada una tarjeta intermedia coincidente para permitir el flujo de datos para ese módulo de E/S.
- Si un módulo de alta densidad tiene instalada una tarjeta intermedia opcional en la ranura para tarjeta de la red Fabric B o C, debe haber instalado al menos un módulo de E/S correspondiente para permitir el flujo de datos para esa red Fabric.
- Los módulos se pueden instalar en las redes Fabric B y C de forma independiente. No es necesario instalar módulos en la red Fabric B antes de instalar módulos en las ranuras de la red Fabric C.
- Las ranuras A1 y A2 sólo admiten módulos de E/S Ethernet. Este tipo de red Fabric sólo admite módulos Ethernet en estas ranuras y no es compatible con los módulos Fibre Channel, Infiniband o de otro tipo de red Fabric.
- Las redes Fabric A, B y C pueden admitir módulos de tipo de red Fabric Ethernet.
- Para permitir la configuración del conmutador antes de realizar la imagen del módulo de alta densidad, se pueden encender los módulos de E/S antes de insertar un módulo de alta densidad en el alojamiento.

## Red Fabric A

La red Fabric A es una red Fabric Ethernet Gb redundante compatible con las ranuras A1 y A2 para módulos de E/S. Las controladoras Ethernet integradas de cada módulo de alta densidad obligan a que la red Fabric A sea del tipo sólo Ethernet.



**NOTA:** La red Fabric A admite KR (10 Gbps estándar) si la versión del plano medio del alojamiento es 1.1 o superior. Para identificar la versión del plano medio, consulte "Identificación de la versión del plano medio" en la página 43.



**NOTA:** Los módulos diseñados específicamente para la red Fabric B o Fabric C no se pueden instalar en las ranuras A1 o A2, como se indica en el etiquetado codificado por color de la placa frontal de cada módulo.

## Red Fabric B

La red Fabric B es una red Fabric redundante de 1 a 40 Gb/s compatible con las ranuras B1 y B2 para módulos de E/S. Actualmente, la red Fabric B admite módulos 1Gb Ethernet o 10Gb Ethernet, módulos Infiniband DDR/QDR y módulos Fibre Channel de 4 Gbps u 8 Gbps. Próximamente es posible que se admitan tipos de redes Fabric adicionales.



**NOTA:** Si la versión del plano medio del alojamiento es 1.1 o posterior, la red Fabric B admitirá Fibre Channel de hasta 16 Gbps, Infiniband FDR (14 Gbps estándar) y KR (10 Gbps estándar). Para identificar la versión del plano medio, consulte "Identificación de la versión del plano medio" en la página 43.

Para comunicarse con un módulo de E/S en las ranuras de la red Fabric B, un módulo de alta densidad debe tener instalada una tarjeta intermedia coincidente en la ubicación de tarjeta intermedia de la red Fabric B.

Los módulos diseñados para la red Fabric A también se pueden instalar en las ranuras de la red Fabric B.

## Red Fabric C

La red Fabric C es una red Fabric redundante de 1 a 40 Gb/s compatible con las ranuras C1 y C2 para módulos de E/S. Actualmente, la red Fabric C admite módulos 1Gb Ethernet o 10Gb Ethernet, módulos Infiniband DDR/QDR y módulos Fibre Channel de 4 Gbps u 8 Gbps. Próximamente es posible que se admitan tipos de redes Fabric adicionales.





**NOTA:** Si la versión del plano medio del alojamiento es 1.1 o posterior, la red Fabric C admitirá Fibre Channel de hasta 16 Gbps, Infiniband FDR (14 Gbps estándar) y KR (10 Gbps estándar). Para identificar la versión del plano medio, consulte "Identificación de la versión del plano medio" en la página 43.

Para comunicarse con un módulo de E/S en las ranuras de la red Fabric C, un módulo de alta densidad debe tener instalada una tarjeta intermedia coincidente en la ubicación de tarjeta intermedia de la red Fabric C.

Los módulos diseñados para la red Fabric A también se pueden instalar en las ranuras de la red Fabric C.

### **Deshabilitación automática de puertos en la tarjeta secundaria de red de cuatro puertos (sólo PowerEdge M710HD)**

Los sistemas instalados con una tarjeta secundaria de red de cuatro puertos admiten la función de deshabilitación automática de puertos. Esta función deshabilita el tercer (NIC3) y cuarto (NIC4) puerto de una tarjeta secundaria de red de cuatro puertos durante el inicio del sistema, si el módulo de E/S correspondiente instalado en las ranuras de la red Fabric A del chasis no admite la asignación de cuatro puertos. Este comportamiento está limitado únicamente a las ranuras de la red Fabric A y se habilita o deshabilita de forma automática según el tipo de módulo de E/S instalado.



**NOTA:** Para que todos los puertos estén activos, debe utilizarse una tarjeta secundaria de red de cuatro puertos con un módulo de conmutador de 48 puertos (32 puertos internos).



**NOTA:** Las actualizaciones del firmware de la LOM se aplican sólo a los puertos habilitados de una tarjeta secundaria de red de cuatro puertos.

En la Tabla 1-12 se ofrece información general sobre las configuraciones que habilitan o deshabilitan los puertos NIC3 y NIC4 de una tarjeta secundaria de red de cuatro puertos.

**Tabla 1-12. Tabla de decisión para la deshabilitación automática de puertos**

<b>Ranura A1 del módulo de entrada/salida</b>	<b>Ranura A2 del módulo de entrada/salida</b>	<b>NIC3 y NIC4 (habilitado/deshabilitado)</b>	<b>Deshabilitación automática de puertos</b>
Vacía	Vacía	Habilitado	Inactiva
Vacía	Dos puertos	Deshabilitado	Activa
Vacía	Cuatro o más puertos	Habilitado	Inactiva
Dos puertos	Vacía	Deshabilitado	Activa
Dos puertos	Dos puertos	Deshabilitado	Activa
Dos puertos	Cuatro o más puertos	Habilitado	Inactiva
Cuatro o más puertos	Vacía	Habilitado	Inactiva
Cuatro o más puertos	Dos puertos	Habilitado	Inactiva
Cuatro o más puertos	Cuatro o más puertos	Habilitado	Inactiva

## Tarjetas intermedias

### Sólo en PowerEdge M610x

PowerEdge M610x admite dos tarjetas intermedias. Las tarjetas intermedias pueden instalarse en las dos ranuras de la tarjeta de interfaz de plano medio.



**NOTA:** PowerEdge M610x es un módulo de alta densidad de altura completa, pero sólo admite dos tarjetas intermedias en el compartimiento de expansión. Las dos ranuras para tarjeta intermedia de la placa base M610x (MEZZ2\_FAB\_B y MEZZ1\_FAB\_C) están reservadas para la tarjeta de interfaz intermedia. Consulte "Tarjeta de interfaz intermedia (sólo PowerEdge M610x)" en la página 240.

### Módulos de alta densidad de altura completa

Los módulos de alta densidad de altura completa admiten cuatro tarjetas intermedias:

- La ranura Mezz1\_Fabric\_C y la ranura Mezz3\_Fabric\_C admiten la red Fabric C. Deben coincidir con el tipo de red Fabric de los módulos de E/S instalados en las ranuras para módulos de E/S C1 y C2.
- La ranura Mezz2\_Fabric\_B y la ranura Mezz4\_Fabric\_B admiten la red Fabric B. Deben coincidir con el tipo de red Fabric de los módulos de E/S instalados en las ranuras para módulos de E/S B1 y B2.

### Módulos de alta densidad de media altura

Los módulos de alta densidad de media altura admiten dos tarjetas intermedias:

- La ranura C para tarjeta intermedia admite la red Fabric C. Esta tarjeta debe coincidir con el tipo de red Fabric de los módulos de E/S instalados en las ranuras para módulos de E/S C1 y C2.
- La ranura B para tarjeta intermedia admite la red Fabric B. Esta tarjeta debe coincidir con el tipo de red Fabric de los módulos de E/S instalados en las ranuras para módulos de E/S B1 y B2.

Consulte "Tarjetas intermedias del módulo de E/S" en la página 242 para obtener más información sobre las tarjetas intermedias.

En la Tabla 1-13 se muestran diferentes combinaciones admitidas de tarjetas intermedias y módulos de E/S.

**Tabla 1-13. Configuraciones de módulo de E/S admitidas**

<b>Red Fabric A</b>	<b>Tarjeta intermedia red Fabric B</b>	<b>Tarjeta intermedia red Fabric C</b>	<b>Compartimie nto de E/S A1, A2</b>	<b>Compartimie nto de E/S B1, B2</b>	<b>Compartimiento de E/S C1, C2</b>
LOM integrada estándar	--	--	Módulo de conmutador o módulo de paso a través Ethernet	--	--
LOM integrada estándar	Tarjeta intermedia Ethernet	--	Módulo de conmutador o módulo de paso a través Ethernet	Módulo de conmutador o módulo de paso a través Ethernet	--
LOM integrada estándar	--	Tarjeta intermedia Infiniband	Módulo de conmutador o módulo de paso a través Ethernet	--	Módulo de conmutador Infiniband
LOM integrada estándar	Tarjeta intermedia Ethernet	Tarjeta intermedia Ethernet	Módulo de conmutador o módulo de paso a través Ethernet	Módulo de conmutador o módulo de paso a través Ethernet	Módulo de conmutador o módulo de paso a través Ethernet
LOM integrada estándar	Tarjeta intermedia Fibre Channel	Tarjeta intermedia Infiniband	Módulo de conmutador o módulo de paso a través Ethernet	Módulo de conmutador o módulo de paso a través Fibre Channel	Módulo de conmutador Infiniband
LOM integrada estándar	--	Tarjeta intermedia Fibre Channel	Módulo de conmutador o módulo de paso a través Ethernet	--	Módulo de conmutador o módulo de paso a través Fibre Channel

**Tabla 1-13. Configuraciones de módulo de E/S admitidas (continuación)**

<b>Red Fabric A</b>	<b>Tarjeta intermedia red Fabric B</b>	<b>Tarjeta intermedia red Fabric C</b>	<b>Compartimie nto de E/S A1, A2</b>	<b>Compartimie nto de E/S B1, B2</b>	<b>Compartimiento de E/S C1, C2</b>
LOM integrada estándar	Tarjeta intermedia Fibre Channel	Tarjeta intermedia Fibre Channel	Módulo de conmutador o módulo de paso a través Ethernet	Módulo de conmutador o módulo de paso a través Fibre Channel	Módulo de conmutador o módulo de paso a través Fibre Channel
LOM integrada estándar	Tarjeta intermedia Ethernet	Tarjeta intermedia Fibre Channel	Módulo de conmutador o módulo de paso a través Ethernet	Módulo de conmutador o módulo de paso a través Ethernet	Módulo de conmutador o módulo de paso a través Fibre Channel
LOM integrada estándar	Tarjeta intermedia Infiniband	Tarjeta intermedia Infiniband	Módulo de conmutador o módulo de paso a través Ethernet	Módulo de conmutador Infiniband	Módulo de conmutador Infiniband
LOM integrada estándar	Tarjeta intermedia Infiniband	Tarjeta intermedia Ethernet	Módulo de conmutador o módulo de paso a través Ethernet	Módulo de conmutador Infiniband	Módulo de conmutador o módulo de paso a través Ethernet
LOM integrada estándar	Tarjeta intermedia Fibre Channel	Tarjeta intermedia Ethernet	Módulo de conmutador o módulo de paso a través Ethernet	Módulo de conmutador o módulo de paso a través Fibre Channel	Módulo de conmutador o módulo de paso a través Ethernet

### Asignación de puertos de los módulos de E/S

Las LOM y las tarjetas intermedias opcionales se asignan a los puertos de los módulos de E/S en función de las reglas siguientes.



**NOTA:** Las asignaciones de puertos de E/S de las secciones siguientes se aplican únicamente a los módulos de paso a través de E/S.

## Módulos de alta densidad de altura completa

### ***Asignación de LOM estándar (dos puertos)***

Cada LOM tiene dos conexiones de puerto. Para un módulo de alta densidad de altura completa en el compartimiento  $n$ :

- La conexión 1 de la LOM1 integrada se conecta al puerto  $n$  del módulo de E/S A1. La conexión 2 de la LOM1 integrada se conecta al puerto  $n$  del módulo de E/S A2.
- La conexión 1 de la LOM2 integrada se conecta al puerto  $n+8$  del módulo de E/S A1. La conexión 2 de la LOM2 integrada se conecta al puerto  $n+8$  del módulo de E/S A2.

Por ejemplo, en un módulo de alta densidad de altura completa en la ranura 5, la conexión 1 de la LOM1 integrada se conecta al puerto 5 del módulo de E/S A1, y la conexión 2 de la LOM1 se conecta al puerto 5 del módulo de E/S A2. La conexión 1 de la LOM2 se conecta al puerto 13 del módulo de E/S A1, y la conexión 2 de la LOM2 se conecta al puerto 13 del módulo de E/S A2.



**NOTA:** Aunque PowerEdge M610x es un módulo de alta densidad de altura completa, sólo hay disponible una controladora de red (LOM1).

Para un módulo de alta densidad PowerEdge M610x en el compartimiento  $n$ :

- La NIC integrada se conecta al puerto  $n$  del módulo de E/S A1 y al puerto  $n$  del módulo de E/S A2.


### ***Tarjetas intermedias de dos puertos***

Cada tarjeta intermedia tiene dos conexiones de puerto. Para un módulo de alta densidad de altura completa en el compartimiento  $n$ :

- La conexión 1 de la tarjeta intermedia 1 se conecta al puerto  $n$  del módulo de E/S C1. La conexión 2 de la tarjeta intermedia 1 se conecta al puerto  $n$  del módulo de E/S C2.
- La conexión 1 de la tarjeta intermedia 2 se conecta al puerto  $n$  del módulo de E/S B1. La conexión 2 de la tarjeta intermedia 2 se conecta al puerto  $n$  del módulo de E/S B2.
- La conexión 1 de la tarjeta intermedia 3 se conecta al puerto  $n+8$  del módulo de E/S C1. La conexión 2 de la tarjeta intermedia 3 se conecta al puerto  $n+8$  del módulo de E/S C2.

- La conexión 1 de la tarjeta intermedia 4 se conecta al puerto  $n+8$  del módulo de E/S B1. La conexión 2 de la tarjeta intermedia 4 se conecta al puerto  $n+8$  del módulo de E/S B2.

Por ejemplo, en un módulo de alta densidad de altura completa, la conexión 1 de la tarjeta intermedia 3 se conecta al puerto 13 del módulo de E/S C1 y la conexión 2 de la tarjeta intermedia 3 se conecta al puerto 13 del módulo de E/S C2. En la Tabla 1-15 se muestran las asignaciones de los números de puerto para las ocho posibles ubicaciones de los módulos de alta densidad de altura completa.

 **NOTA:** Aunque PowerEdge M610x es un módulo de alta densidad de altura completa, sólo hay disponibles dos ranuras para tarjeta intermedia (MEZZ1\_Fab\_C1 y MEZZ2\_FAB\_B1) en el compartimiento de expansión. Las otras dos ranuras de la placa base (MEZZ1\_FAB\_C y MEZZ2\_FAB\_B) están ocupadas por la tarjeta de interfaz intermedia, que proporciona conectividad entre la tarjeta vertical de expansión PCIe y la placa base.

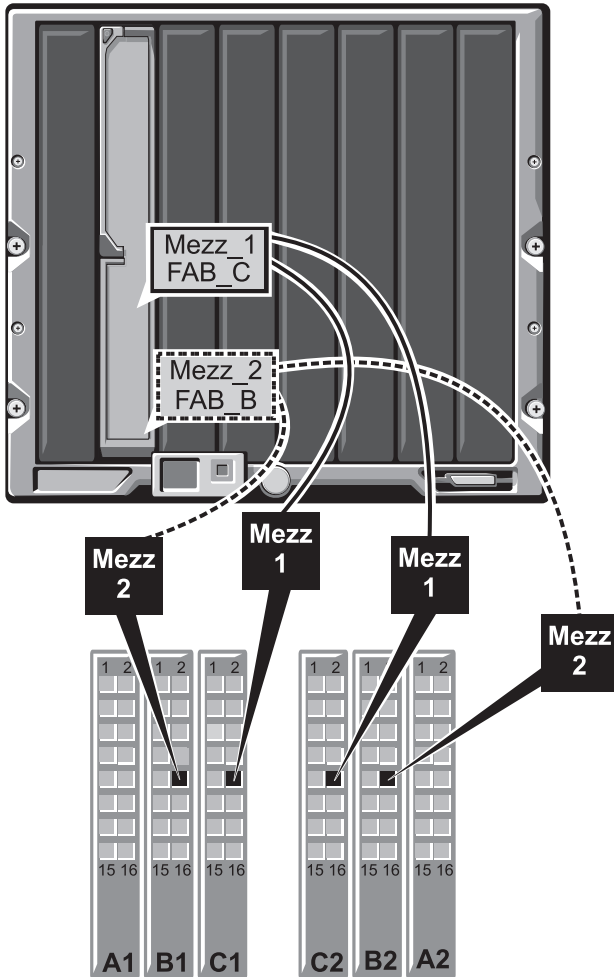
Para PowerEdge M610x en el compartimiento n:

- La tarjeta intermedia B (en el compartimiento de expansión) se conecta al puerto  $n+8$  del módulo de E/S B1 y al puerto  $n+8$  del módulo de E/S B2.
- La tarjeta intermedia C (en el compartimiento de expansión) se conecta al puerto  $n+8$  del módulo de E/S C1 y al puerto  $n+8$  del módulo de E/S C2.

**Tabla 1-14. Ejemplo de asignaciones de puertos de los módulos de E/S: PowerEdge M610x en la ranura 2**

Módulo de alta densidad 2	Módulo de E/S					
	A1	B1	C1	C2	B2	A2
Tarjeta intermedia C			Puerto 10	Puerto 10		
Tarjeta intermedia B		Puerto 10			Puerto 10	

**Ilustración 1-24. Ejemplo de asignación de puertos de PowerEdge M610x: Módulo de alta densidad 2**





**Tabla 1-15. Asignaciones de puertos de los módulos de E/S: Módulos de alta densidad de altura completa (no aplicable a PowerEdge M610x)**

<b>Módulo de alta densidad 1</b>	<b>Módulo de E/S</b>			
	<b>B1</b>	<b>C1</b>	<b>C2</b>	<b>B2</b>
Mezz1_Fab_C		Puerto 1	Puerto 1	
Mezz2_Fab_B	Puerto 1			Puerto 1
Mezz3_Fab_C		Puerto 9	Puerto 9	
Mezz4_Fab_B	Puerto 9			Puerto 9

<b>Módulo de alta densidad 2</b>	<b>Módulo de E/S</b>			
	<b>B1</b>	<b>C1</b>	<b>C2</b>	<b>B2</b>
Mezz1_Fab_C		Puerto 2	Puerto 2	
Mezz2_Fab_B	Puerto 2			Puerto 2
Mezz3_Fab_C		Puerto 10	Puerto 10	
Mezz4_Fab_B	Puerto 10			Puerto 10

<b>Módulo de alta densidad 3</b>	<b>Módulo de E/S</b>			
	<b>B1</b>	<b>C1</b>	<b>C2</b>	<b>B2</b>
Mezz1_Fab_C		Puerto 3	Puerto 3	
Mezz2_Fab_B	Puerto 3			Puerto 3
Mezz3_Fab_C		Puerto 11	Puerto 11	
Mezz4_Fab_B	Puerto 11			Puerto 11

<b>Módulo de alta densidad 4</b>	<b>Módulo de E/S</b>			
	<b>B1</b>	<b>C1</b>	<b>C2</b>	<b>B2</b>
Mezz1_Fab_C		Puerto 4	Puerto 4	
Mezz2_Fab_B	Puerto 4			Puerto 4
Mezz3_Fab_C		Puerto 12	Puerto 12	
Mezz4_Fab_B	Puerto 12			Puerto 12

<b>Módulo de alta densidad 5</b>	<b>Módulo de E/S</b>			
	<b>B1</b>	<b>C1</b>	<b>C2</b>	<b>B2</b>
Mezz1_Fab_C		Puerto 5	Puerto 5	
Mezz2_Fab_B	Puerto 5			Puerto 5
Mezz3_Fab_C		Puerto 13	Puerto 13	
Mezz4_Fab_B	Puerto 13			Puerto 13

<b>Módulo de alta densidad 6</b>	<b>Módulo de E/S</b>			
	<b>B1</b>	<b>C1</b>	<b>C2</b>	<b>B2</b>
Mezz1_Fab_C		Puerto 6	Puerto 6	
Mezz2_Fab_B	Puerto 6			Puerto 6
Mezz3_Fab_C		Puerto 14	Puerto 14	
Mezz4_Fab_B	Puerto 14			Puerto 14

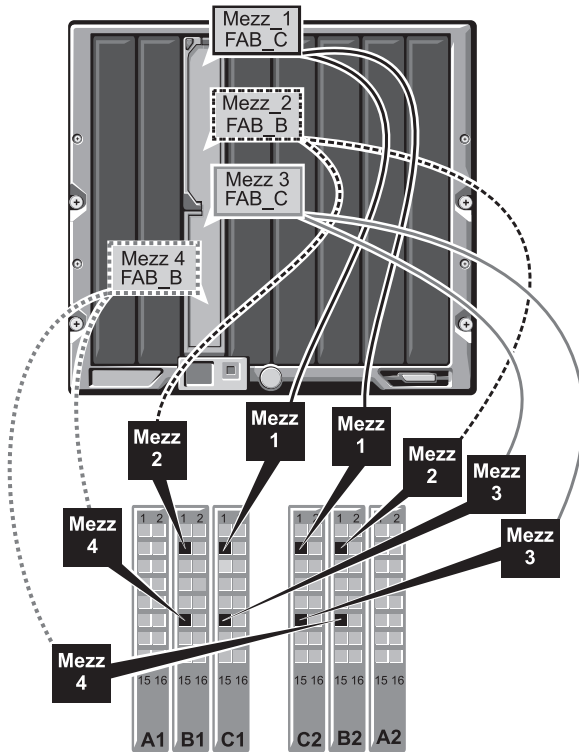
<b>Módulo de alta densidad 7</b>	<b>Módulo de E/S</b>			
	<b>B1</b>	<b>C1</b>	<b>C2</b>	<b>B2</b>
Mezz1_Fab_C		Puerto 7	Puerto 7	
Mezz2_Fab_B	Puerto 7			Puerto 7

<b>Módulo de alta densidad 7</b>	<b>Módulo de E/S</b>			
	<b>B1</b>	<b>C1</b>	<b>C2</b>	<b>B2</b>
Mezz3_Fab_C		Puerto 15	Puerto 15	
Mezz4_Fab_B	Puerto 15			Puerto 15

<b>Módulo de alta densidad 8</b>	<b>Módulo de E/S</b>			<b>V</b>
	<b>B1</b>	<b>C1</b>	<b>C2</b>	<b>B2</b>
Mezz1_Fab_C		Puerto 8	Puerto 8	
Mezz2_Fab_B	Puerto 8			Puerto 8
Mezz3_Fab_C		Puerto 16	Puerto 16	
Mezz4_Fab_B	Puerto 16			Puerto 16

En la Ilustración 1-25 se muestran las conexiones de puerto de un módulo de alta densidad de altura completa del compartimiento 3 con cuatro tarjetas intermedias.

**Ilustración 1-25. Ejemplo de asignación de puertos de un módulo de alta densidad de altura completa: Módulo de alta densidad 3 (no aplicable a PowerEdge M610x)**



Tarjetas intermedias de cuatro puertos

En la Tabla 1-16 se muestran las asignaciones de puertos de los módulos de E/S para módulos de alta densidad de altura completa con tarjetas intermedias de cuatro puertos.

**NOTA:** Para ver las asignaciones de cada sistema PowerEdge con detalle, consulte el documento *Quadport Capable Hardware For the M1000e Modular Chassis* (Hardware compatible con cuatro puertos para el chasis modular M1000e) en [support.dell.com/manuals](http://support.dell.com/manuals).

**Tabla 1-16. Asignaciones de puertos de los módulos de E/S: Módulos de alta densidad de altura completa (no aplicable a PowerEdge M610x)**

<b>Módulo de alta densidad <math>n</math> y módulo de alta densidad (<math>n+8</math>)</b>	<b>Módulo de E/S</b>			
	<b>B1</b>	<b>C1</b>	<b>C2</b>	<b>B2</b>
<b>NOTA:</b> $n$ indica un valor variable del 1 al 8.				
Mezz_FAB_B_Blade $n$ _Port1	Puerto $n$			
Mezz_FAB_B_Blade $n$ _Port2				Puerto $n$
Mezz_FAB_B_Blade $n$ _Port3	Puerto ( $n+16$ )			
Mezz_FAB_B_Blade $n$ _Port4				Puerto ( $n+16$ )
Mezz_FAB_C_Blade $n$ _Port1		Puerto $n$		
Mezz_FAB_C_Blade $n$ _Port2			Puerto $n$	
Mezz_FAB_C_Blade $n$ _Port3		Puerto ( $n+16$ )		
Mezz_FAB_C_Blade $n$ _Port4			Puerto ( $n+16$ )	
Mezz_FAB_B_Blade $n+8$ _Port1	Puerto ( $n+8$ )			
Mezz_FAB_B_Blade $n+8$ _Port2				Puerto ( $n+8$ )
Mezz_FAB_B_Blade $n+8$ _Port3	Puerto ( $n+24$ )			
Mezz_FAB_B_Blade $n+8$ _Port4				Puerto ( $n+24$ )
Mezz_FAB_C_Blade $n+8$ _Port1		Puerto ( $n+8$ )		
Mezz_FAB_C_Blade $n+8$ _Port2			Puerto ( $n+8$ )	
Mezz_FAB_C_Blade $n+8$ _Port3		Puerto ( $n+24$ )		
Mezz_FAB_C_Blade $n+8$ _Port4			Puerto ( $n+24$ )	



**NOTA:** Aunque PowerEdge M610x es un módulo de alta densidad de altura completa, sólo hay disponibles dos ranuras para tarjeta intermedia (MEZZ1\_Fab\_C1 y MEZZ2\_FAB\_B1) en el compartimiento de expansión. Las otras dos ranuras de la placa base (MEZZ1\_FAB\_C y MEZZ2\_FAB\_B) están ocupadas por la tarjeta de interfaz intermedia, que proporciona conectividad entre la tarjeta vertical de expansión PCIe y la placa base.

En la Tabla 1-17 se muestra la asignación de puertos de los módulos de E/S para PowerEdge M610x en el compartimiento n.

**Tabla 1-17. Ejemplo de asignaciones de puertos de los módulos de E/S: Módulo de alta densidad PowerEdge M610x 1**

Módulo de alta densidad 1	Módulo de E/S					
	A1	B1	C1	C2	B2	A2
Tarjeta intermedia C (puerto 1 y puerto 2)			Puerto 9	Puerto 9		
Tarjeta intermedia C (puerto 3 y puerto 4)			Puerto 25	Puerto 25		
Tarjeta intermedia B (puerto 1 y puerto 2)		Puerto 9			Puerto 9	
Tarjeta intermedia B (puerto 1 y puerto 2)		Puerto 25			Puerto 25	

### Módulos de alta densidad de media altura

#### ***Asignación de LOM estándar (dos puertos) y tarjeta secundaria de red (cuatro puertos)***

Cada LOM estándar tiene dos conexiones de puerto. Para un módulo de alta densidad de media altura en el compartimiento n:

- La conexión 1 de la LOM integrada se conecta al puerto n del módulo de E/S A1. La conexión 2 de la LOM integrada se conecta al puerto n del módulo de E/S A2.

Los módulos de alta densidad de media altura con tarjeta secundaria de red (PowerEdge M710HD) alojan dos controladoras de red (LOM1 y LOM2), cada una con dos conexiones de puerto. Para un módulo de alta densidad de media altura en el compartimiento n:

- La conexión 1 de la LOM1 se conecta al puerto  $n$  del módulo de E/S A1. La conexión 2 de la LOM1 se conecta al puerto  $n$  del módulo de E/S A2.
- La conexión 1 de la LOM2 se conecta al puerto  $n+16$  del módulo de E/S A1. La conexión 2 de la LOM2 se conecta al puerto  $n+16$  del módulo de E/S A2.



**NOTA:** Si los módulos de E/S A1 y A2 no admiten cuatro puertos, los puertos de la LOM2 (NIC3 y NIC4) se deshabilitan durante el inicio del sistema. Para obtener más información, consulte "Deshabilitación automática de puertos en la tarjeta secundaria de red de cuatro puertos (sólo PowerEdge M710HD)" en la página 61.

Por ejemplo, en un módulo de alta densidad de media altura en la ranura 5, la conexión 1 de la LOM1 integrada se conecta al puerto 5 del módulo de E/S A1, y la conexión 2 de la LOM1 se conecta al puerto 5 del módulo de E/S A2. La conexión 1 de la LOM2 se conecta al puerto 21 del módulo de E/S A1, y la conexión 2 de la LOM2 se conecta al puerto 21 del módulo de E/S A2.

### ***Tarjetas intermedias de dos puertos***

Para un módulo de alta densidad de media altura en el compartimiento  $n$ :

- La NIC integrada se conecta al puerto  $n$  del módulo de E/S A1 y al puerto  $n$  del módulo de E/S A2.
- La tarjeta intermedia B se conecta al puerto  $n$  del módulo de E/S B1 y al puerto  $n$  del módulo de E/S B2.
- La tarjeta intermedia C se conecta al puerto  $n$  del módulo de E/S C1 y al puerto  $n$  del módulo de E/S C2.

Por ejemplo, en un módulo de alta densidad en la ranura 12, la NIC integrada se conecta al puerto 12 del módulo de E/S A1 y al puerto 12 del módulo de E/S A2.

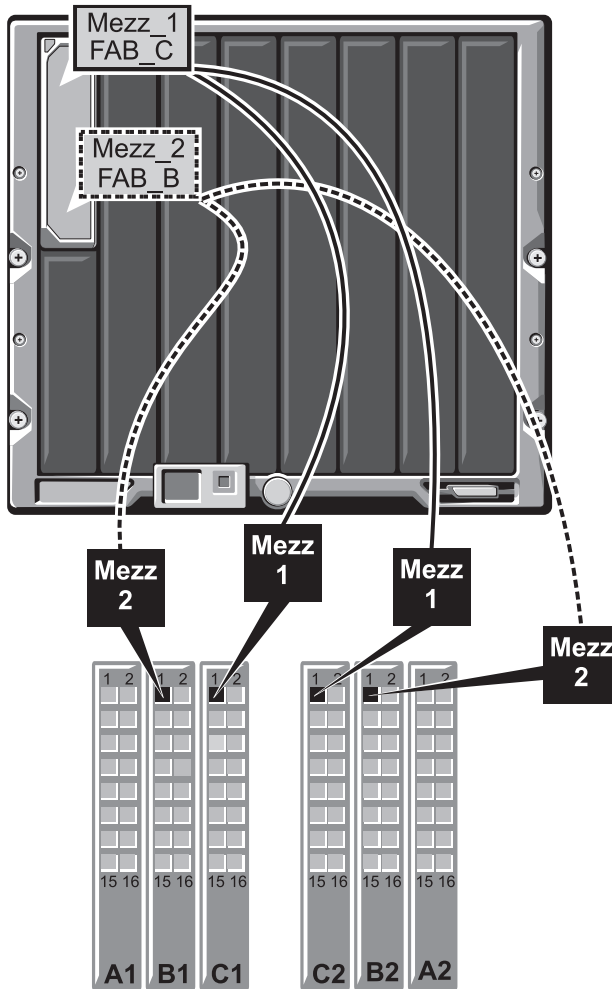
**Tabla 1-18. Ejemplo de asignaciones de puertos de los módulos de E/S: Módulo de alta densidad de media altura 1**

Módulo de alta densidad 1	Módulo de E/S					
	A1	B1	C1	C2	B2	A2
Integrated NIC	Puerto 1					Puerto 1
Tarjeta intermedia C			Puerto 1	Puerto 1		
Tarjeta intermedia B		Puerto 1			Puerto 1	

En la Ilustración 1-26 se muestran las conexiones de puerto de un módulo de alta densidad de media altura del compartimiento 1 con dos tarjetas intermedias.




**Ilustración 1-26. Ejemplo de asignación de puertos de un módulo de alta densidad de media altura**



Tarjetas intermedias de cuatro puertos

En la Tabla 1-19 se muestran las asignaciones de puertos de los módulos de E/S para un módulo de alta densidad de media altura con la tarjeta intermedia de cuatro puertos. En la tabla siguiente, *n* indica un valor de variable del 1 al 16.

 **NOTA:** Para ver las asignaciones de cada sistema PowerEdge con detalle, consulte el documento *Quadport Capable Hardware For the M1000e Modular Chassis* (Hardware compatible con cuatro puertos para el chasis modular M1000e) en [support.dell.com/manuals](http://support.dell.com/manuals).

**Tabla 1-19. Asignaciones de puertos de los módulos de E/S: Módulos de alta densidad de media altura**

Módulo de alta densidad <i>n</i>	Módulo de E/S					
	A1	B1	C1	C2	B2	A2
LOM1 integrada	Puerto <i>n</i>					
LOM2 integrada						Puerto <i>n</i>
Mezz_FAB_B_Blade <i>n</i> _Port1	Puerto <i>n</i>					
Mezz_FAB_B_Blade <i>n</i> _Port2					Puerto <i>n</i>	
Mezz_FAB_B_Blade <i>n</i> _Port3	Puerto ( <i>n</i> +16)					
Mezz_FAB_B_Blade <i>n</i> _Port4					Puerto ( <i>n</i> +16)	
Mezz_FAB_C_Blade <i>n</i> _Port1			Puerto <i>n</i>			
Mezz_FAB_C_Blade <i>n</i> _Port2			Puerto <i>n</i>			
Mezz_FAB_C_Blade <i>n</i> _Port3			Puerto ( <i>n</i> +16)			
Mezz_FAB_C_Blade <i>n</i> _Port4			Puerto ( <i>n</i> +16)			

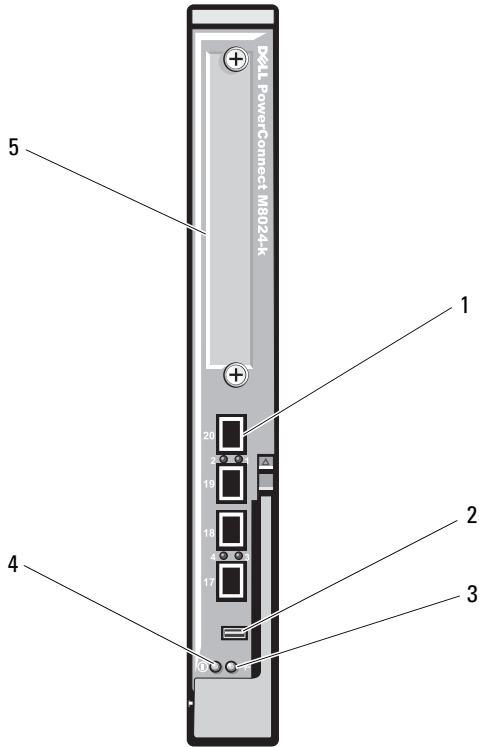
## **Conmutador Dell PowerConnect-KR 8024-k**

El conmutador PowerConnect M8024-k proporciona 16 puertos 10GbE internos, cuatro puertos SFP+ 10GbE externos y una ranura de expansión 10GbE para enlaces ascendentes externos 10GbE. La ranura de expansión del panel frontal puede admitir:

- Un módulo 10Gb Ethernet con cuatro conectores SFP+ ópticos
- Un módulo 10Gb Ethernet con tres enlaces ascendentes CX4 de cobre
- Un módulo 10Gb Ethernet con dos enlaces ascendentes 10GBASE-T de cobre

Este módulo es de intercambio activo y se puede instalar en la red Fabric A, B o C.

**Ilustración 1-27. Conmutador Dell PowerConnect M8024-k**



- |   |                           |   |  |
|---|---------------------------|---|--|
| 1 | Puertos SFP+ (4)          | 2 | Conector para administración por consola |
| 3 | Indicador de alimentación | 4 | Indicador de estado/identificación       |
| 5 | Ranura de expansión       |   |  |

## Conmutador de red convergente Dell M8428-k 10Gb

El módulo de conmutador de red convergente Dell M8428-k 10Gb admite protocolos FCoE y permite que el tráfico de Fibre Channel viaje en redes Converged Enhanced Ethernet (DCB) de 10 Gbps. Este módulo está compuesto por:

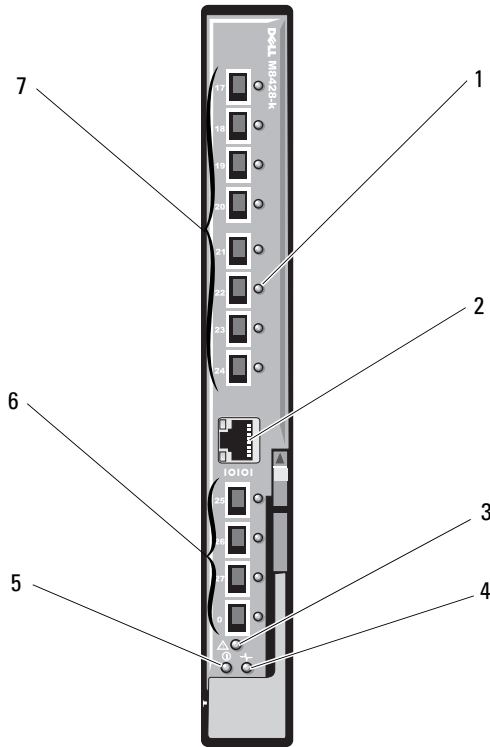
- Cuatro puertos Fibre Channel de detección automática externos de 8 Gbps
- Ocho conectores de puerto SFP+ óptico 10Gb Enhanced Ethernet (DCB)
- Dieciséis puertos 10Gb Enhanced Ethernet (DCB/FCoE) internos que se conectan con los módulos de alta densidad del alojamiento
- Un puerto serie con un conector RJ-45

El conmutador Fibre Channel se puede instalar en la red Fabric B o C.



**NOTA:** Este módulo de conmutador incluye transceptores SFP (factor de forma pequeño conectable) ópticos de onda corta en los puertos Fibre Channel. Para garantizar un funcionamiento correcto de Fibre Channel, utilice únicamente los SFP incluidos con este módulo.

**Ilustración 1-28. Conmutador de red convergente Dell M8428-k 10Gb**



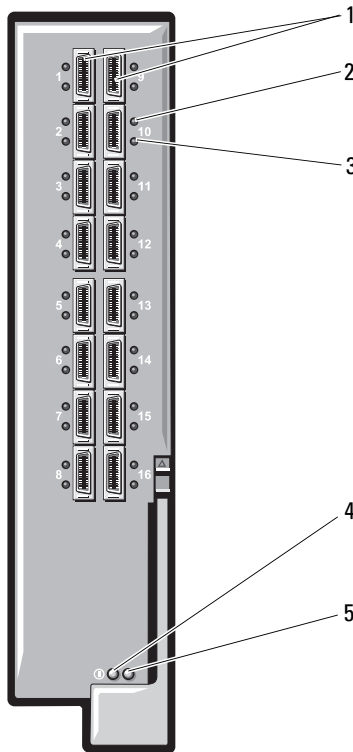
- |   |                                |   |  |
|---|--------------------------------|---|--|
| 1 | Indicadores LED de estado (12) | 2 | Puerto serie (conector RJ-45)                            |
| 3 | Indicador de estado del módulo | 4 | Indicador de estado de diagnóstico                       |
| 5 | Indicador de alimentación      | 6 | Puertos Fibre Channel de 8 Gb (puertos 25–27 y puerto 0) |
| 7 | Puertos 10GbEE (puertos 17–24) |   |  |

### **Módulo de E/S del conmutador Infiniband QDR Mellanox M3601Q**

El módulo de E/S del conmutador Infiniband Mellanox M3601 incluye 32 puertos Infiniband QDR 4x. De éstos, 16 son puertos de enlace ascendente externos, mientras que los 16 restantes son puertos internos que proporcionan

conectividad a los módulos de alta densidad del alojamiento. Este módulo ocupa dos ranuras para módulos de E/S. El módulo M3610Q se conecta a la ranura C1 para módulos de E/S, pero ocupa las ranuras B1 y C1.

**Ilustración 1-29. Módulo de conmutador Infiniband Mellanox M3601Q**

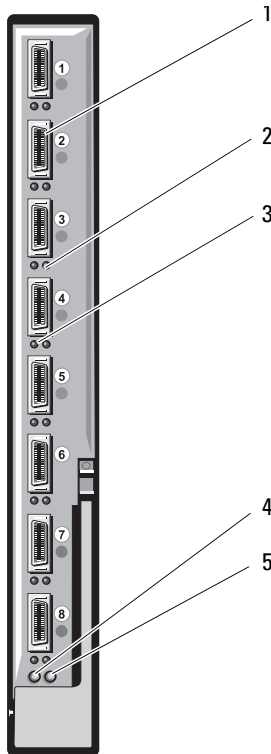


- |   |  |   |   |
|---|--|---|---|
| 1 | Puertos Infiniband (16)                  | 2 | Indicadores de estado del enlace del puerto (16)    |
| 3 | Indicadores de actividad del puerto (16) | 4 | Indicador de alimentación de diagnóstico del módulo |
| 5 | Indicador de estado del módulo           |   |   |

## Módulo de E/S del conmutador Infiniband Mellanox M2401G

El módulo de E/S del conmutador Infiniband Mellanox M2401G incluye 24 puertos Infiniband DDR 4x. De éstos, 8 son puertos de enlace ascendente externos, mientras que los 16 restantes son puertos internos que proporcionan conectividad a los módulos de alta densidad del alojamiento.

**Ilustración 1-30. Módulo de conmutador Infiniband Mellanox M2401G**



- |   |   |   |   |
|---|---|---|---|
| 1 | Puertos Infiniband (8)                  | 2 | Indicadores de estado del enlace del puerto (8) |
| 3 | Indicadores de actividad del puerto (8) | 4 | Indicador de alimentación de diagnóstico        |
| 5 | Indicador de estado                     |   |   |



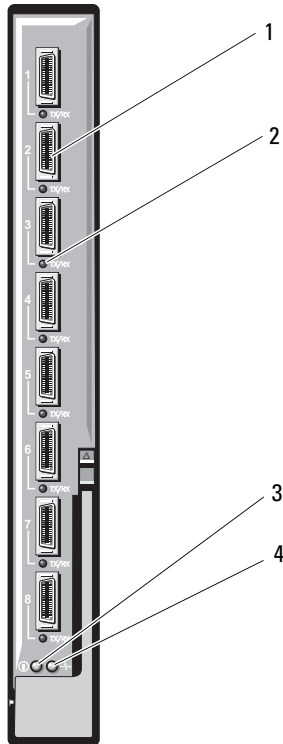
**Tabla 1-20. Indicadores del conmutador Infiniband Mellanox M2401G**

<b>Indicador</b>	<b>Patrón</b>	<b>Descripción</b>
Indicador de enlace	Luz verde encendida	Se ha establecido un enlace físico.
	Luz verde apagada	No hay ningún enlace físico.
Indicador de actividad	Luz ámbar encendida	Se ha establecido un enlace lógico válido con la red Infiniband.
	Luz ámbar parpadeante	Se están transfiriendo datos.
	Luz ámbar apagada	No se ha establecido ningún enlace lógico con la red Infiniband.

### **Módulo de conmutador Infiniband Cisco SFS M7000e**

El módulo de conmutador Infiniband Cisco SFS M7000e incluye 24 puertos Infiniband DDR 4x. De éstos, 8 son puertos de enlace ascendente externos, mientras que los 16 restantes son puertos internos que proporcionan conectividad a los módulos de alta densidad del alojamiento. El módulo de conmutador es de intercambio activo y se puede instalar en la red Fabric B o C. Para obtener información general sobre cómo instalar este módulo, consulte "Módulos de E/S" en la página 326.

**Ilustración 1-31. Componentes del módulo de conmutador Infiniband Cisco SFS M7000e**



- |   |                                    |   |                                    |
|---|------------------------------------|---|------------------------------------|
| 1 | Puertos Infiniband (8)             | 2 | Indicador de estado del puerto (8) |
| 3 | Indicador de estado de diagnóstico | 4 | Indicador de alimentación          |

**Tabla 1-21. Indicadores del conmutador Infiniband Cisco SFS M7000e**

<b>Tipo de indicador</b>	<b>Patrón</b>	<b>Descripción</b>
Indicador de estado del puerto Infiniband	Apagado	Se ha producido un error de enlace o el administrador de subred no funciona.
	Luz verde parpadeante	Hay actividad de E/S en el puerto.
	Luz verde encendida	Se ha establecido un enlace.
Indicador de estado del módulo	Apagado	El conmutador no está preparado.
	Luz azul encendida	El conmutador funciona con normalidad.
	Luz ámbar encendida o parpadeante	Se ha producido una condición de error en el módulo.
Indicador de alimentación del módulo	Apagado	El módulo está apagado.
	Verde	El módulo recibe alimentación.

## **Conmutador Ethernet Cisco**

El sistema admite tres versiones de conmutador de módulo de alta densidad Cisco Catalyst (CBS):

- El conmutador Cisco 3130G-S incluye cuatro puertos de enlace ascendente 10/100/1000Mb Ethernet y dos puertos Stackwise Plus.
- El conmutador Cisco CBS 3130X-S incluye cuatro puertos de enlace ascendente 10/100/1000Mb Ethernet, dos puertos de enlace ascendente 10Gb y dos puertos Stackwise Plus.
- El conmutador Cisco CBS 3032 incluye cuatro puertos de enlace ascendente 10/100/1000Mb Ethernet.

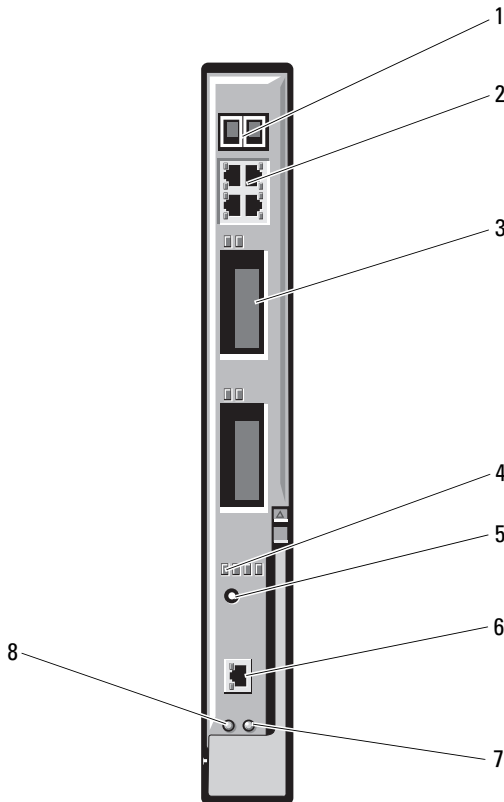
Los dos compartimientos opcionales admiten las opciones de módulo siguientes:

- Módulos de transceptor 10Gb Cisco X2 (sólo CBS 3130X-S)
- Módulos de convertidor Cisco TwinGig

Los tres conmutadores incluyen un conector de consola RJ-45 para la administración de conmutadores. 16 conectores Ethernet Gb internos enlazan con los módulos de alta densidad del alojamiento. Consulte Ilustración 1-32.

Para obtener información adicional sobre los módulos de conmutador Ethernet Cisco CBS, consulte la documentación que se incluye con el módulo. Para obtener información general sobre cómo instalar este módulo, consulte "Módulos de E/S" en la página 326.

**Ilustración 1-32. Componentes del módulo de conmutador Ethernet Cisco**



1	Conectores Stackwise Plus (no habilitados en CBS 3032)	2	Conectores 10/100/1000Mb Ethernet (4)
3	Compartimientos opcionales (2)	4	Indicadores de estado Cisco
5	Botón de modo	6	Puerto de consola para la administración de conmutadores
7	Indicador de estado/identificación	8	Indicador de alimentación

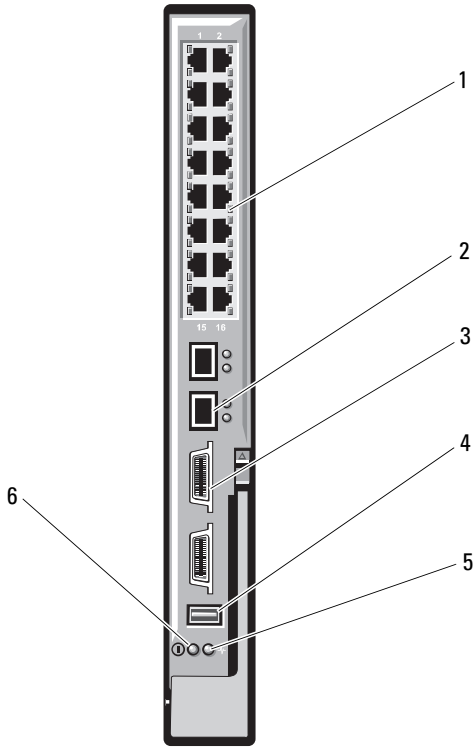
### **Módulo de E/S del conmutador 1Gb Ethernet PowerConnect M6348**

PowerConnect M6348 es un conmutador 1Gb Ethernet de 48 puertos y de intercambio activo. De éstos, 16 son puertos de enlace ascendente externos, mientras que los 32 restantes son puertos internos que proporcionan conectividad a los módulos de alta densidad del alojamiento, con una amplitud de banda máxima de 1 Gbps cada uno. El conmutador PowerConnect M6348 también admite:

- Dos conectores 10Gb Ethernet SFP+ integrados
- Dos conectores de apilamiento CX4 integrados
- Un conector para administración por consola

Se recomienda utilizar el conmutador PowerConnect M6348 con tarjetas intermedias de cuatro puertos para un funcionamiento óptimo. Las tarjetas intermedias de cuatro puertos y el conmutador Ethernet PowerConnect M6348 permiten una mayor amplitud de banda (dos carriles de 1 Gbps), mayor densidad de puertos y consolidación de los módulos de servidor.

**Ilustración 1-33. Módulo de conmutador PowerConnect M6348**



- |   |   |   |  |
|---|---|---|--|
| 1 | Conectores 10/100/1000Mb Ethernet estándar (16) | 2 | Conectores SFP+ (2)                      |
| 3 | Conectores de apilamiento CX4 (2)               | 4 | Conector para administración por consola |
| 5 | Indicador de estado/identificación              | 6 | Indicador de alimentación                |

## **Módulo de E/S del conmutador 10Gb Ethernet PowerConnect M8024**

El módulo de conmutador PowerConnect M8024 incorpora dos compartimientos opcionales que admiten los módulos siguientes:

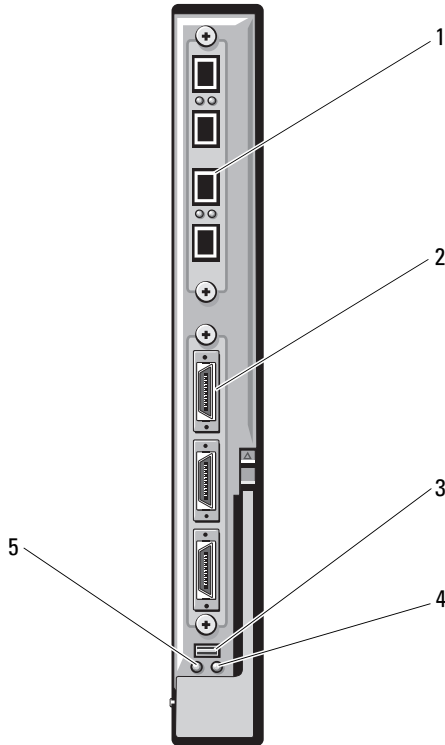
- Un módulo 10Gb Ethernet con cuatro conectores SFP+ ópticos
- Un módulo 10Gb Ethernet con tres enlaces ascendentes CX4 de cobre

Puede configurar por primera vez el conmutador con uno de los dos métodos siguientes:

- Conecte un sistema de administración externo al conmutador mediante un cable serie de factor de forma de tipo A USB y configure el conmutador mediante una aplicación de terminal.
- Utilice la consola CMC iKVM ("módulo de alta densidad 17") y el comando de la CLI de la CMC **connect switch-n**. Para obtener más información, consulte la guía del usuario de la CMC.

Una vez que se ha asignado una dirección IP a la interfaz o VLAN de administración y que se ha conectado el conmutador a una red de administración, Telnet y http están disponibles en la red.

**Ilustración 1-34. Módulo de conmutador PowerConnect M8024**



- |   |  |   |                                      |
|---|--|---|--------------------------------------|
| 1 | Módulo opcional con cuatro puertos SFP+                                | 2 | Módulo opcional con tres puertos CX4 |
| 3 | Conector serie para el cable de factor de forma de tipo A USB opcional | 4 | Indicador de estado/identificación   |
| 5 | Indicador de alimentación  |   |                                      |



## **Módulo de conmutador Ethernet PowerConnect M6220**

El módulo de conmutador Ethernet PowerConnect M6220 incluye cuatro conectores Ethernet 10/100/1000 Mbps externos y un conector serie de factor de forma USB de tipo A. Consulte Ilustración 1-35.

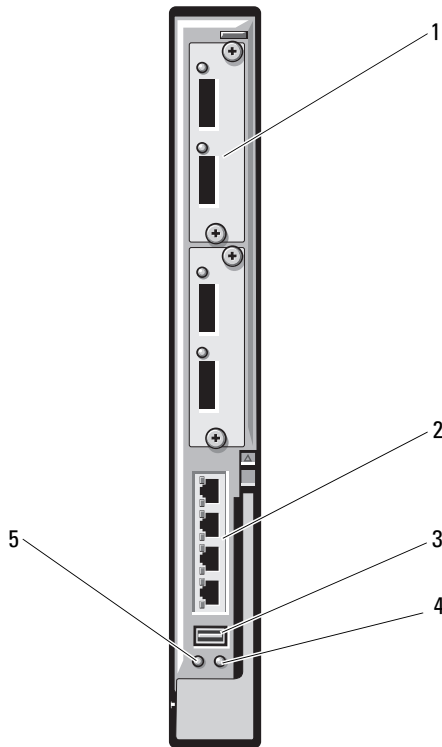
Dos compartimientos opcionales admiten las tres opciones de módulo siguientes:

- Un módulo de apilamiento flexible con dos puertos de apilamiento de 24 Gb
- Un módulo 10Gb Ethernet con dos conectores XFP ópticos de 10 Gb
- Un módulo 10Gb Ethernet con dos enlaces ascendentes CX4 de cobre

La instalación de dos módulos opcionales proporciona apilamiento adicional y permite la redundancia. 16 conectores Ethernet Gb internos enlazan con los módulos de alta densidad del alojamiento.

Para obtener información adicional sobre el módulo de conmutador Ethernet PowerConnect M6220, consulte la documentación que se incluye con el módulo. Para obtener información general sobre cómo instalar este módulo, consulte "Módulos de E/S" en la página 326.

**Ilustración 1-35. Componentes del módulo de conmutador Ethernet PowerConnect M6220**



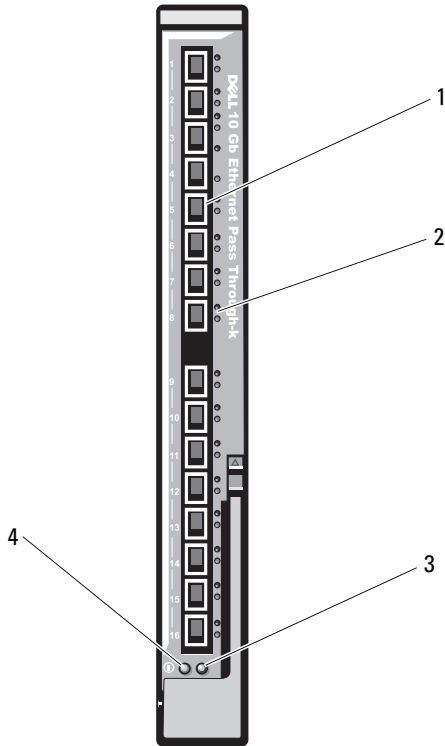
- |   |  |   |  |
|---|--|---|--|
| 1 | Módulo opcional (2) (se muestra el módulo dual de enlace ascendente 10Gb Ethernet) | 2 | Conectores 10/100/1000Mb Ethernet estándar (4) |
| 3 | Conector serie (factor de forma de tipo A USB)                                     | 4 | Indicador de estado/identificación             |
| 5 | Indicador de alimentación  |   |  |

## **Módulo de E/S de paso a través 10GbE KR de Dell**

El módulo de paso a través 10GbE KR admite conexiones 10Gb y proporciona una conexión directa entre la tarjeta intermedia Ethernet KR interna opcional o la tarjeta secundaria de red KR en el módulo de alta densidad y un dispositivo Ethernet externo. Este módulo tiene 16 puertos SFP+ externos en el panel frontal y 16 puertos 10GbE KR internos en el plano posterior. Este módulo permite utilizar módulos SFP+ ópticos (de corto o largo alcance) y módulos SFP+ de conexión directa de cobre (DCA).

El módulo de paso a través Ethernet es de intercambio activo y se puede instalar en la red Fabric A, B o C. El módulo de paso a través no admite tarjetas intermedias 1G ni tarjetas secundarias de red en los módulos de alta densidad.

**Ilustración 1-36. Módulo de E/S de paso a través 10GbE KR de Dell**



- |   |                                    |   |  |
|---|------------------------------------|---|--|
| 1 | Puertos SFP+ (16)                  | 2 | Indicadores verde/ámbar (dos por puerto) |
| 3 | Indicador de estado/identificación | 4 | Indicador de alimentación                |

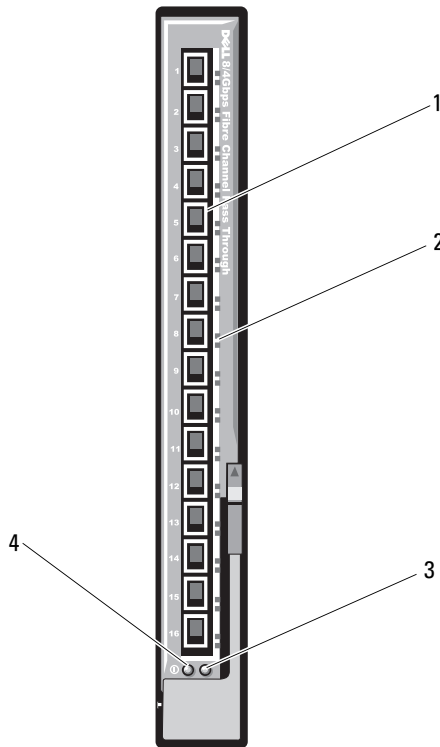
### **Módulo de E/S de paso a través Fibre Channel de 8/4 Gbps de Dell**

El módulo de paso a través Fibre Channel 8G ofrece una conexión de derivación entre una tarjeta intermedia Fibre Channel del módulo de alta densidad y los transceptores ópticos. La conexión de derivación permite una conexión directa a un conmutador Fibre Channel o una matriz de almacenamiento. Los 16 puertos de paso a través de este módulo pueden

negociar velocidades de 2, 4 y 8 Gbps. El módulo de paso a través Fibre Channel 8G es de intercambio activo y se puede instalar en la red Fabric B o C.

**NOTA:** Para garantizar un funcionamiento correcto, utilice únicamente los transceptores SFP (factor de forma pequeño conectable) de onda corta incluidos con este módulo.

**Ilustración 1-37. Módulo de E/S de paso a través Fibre Channel de 8/4 Gbps de Dell**



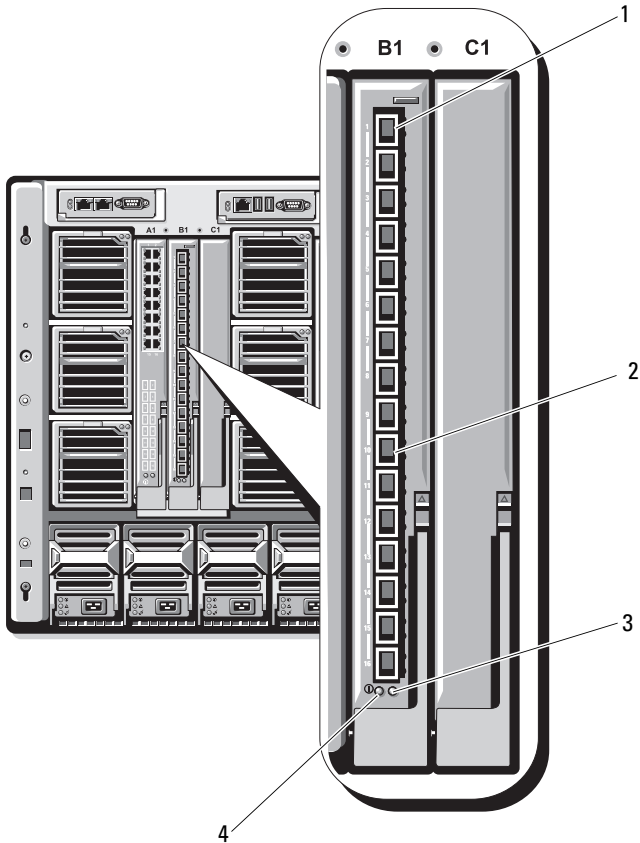
- |   |                                    |   |                                      |
|---|------------------------------------|---|--------------------------------------|
| 1 | Puertos Fibre Channel (16)         | 2 | Indicadores de estado de los puertos |
| 3 | Indicador de estado/identificación | 4 | Indicador de alimentación            |

## **Módulo II de paso a través 10Gb Ethernet**

El módulo II de paso a través 10Gb Ethernet de Dell admite conexiones 10Gb y proporciona una conexión directa entre la tarjeta intermedia Ethernet interna opcional del módulo de alta densidad y un dispositivo Ethernet externo. Los módulos de paso a través Ethernet son de intercambio activo y se pueden instalar en la red Fabric B o C.

El módulo II de paso a través 10Gb Ethernet permite utilizar módulos SFP+ ópticos y módulos SFP+ de conexión directa de cobre (DCA). Para funcionar a 10 Gbps, debe utilizar módulos SFP+ ópticos de corto alcance (SR), módulos SFP+ ópticos de largo alcance (LR) o módulos SFP+ DCA.

**Ilustración 1-38. Módulo II de paso a través 10Gb Ethernet**



- |   |                                    |   |  |
|---|------------------------------------|---|--|
| 1 | Canastillas SFP+ (16)              | 2 | Indicadores verde/ámbar (dos por puerto) |
| 3 | Indicador de estado/identificación | 4 | Indicador de alimentación                |

## **Módulo de E/S de paso a través 10Gb Ethernet**

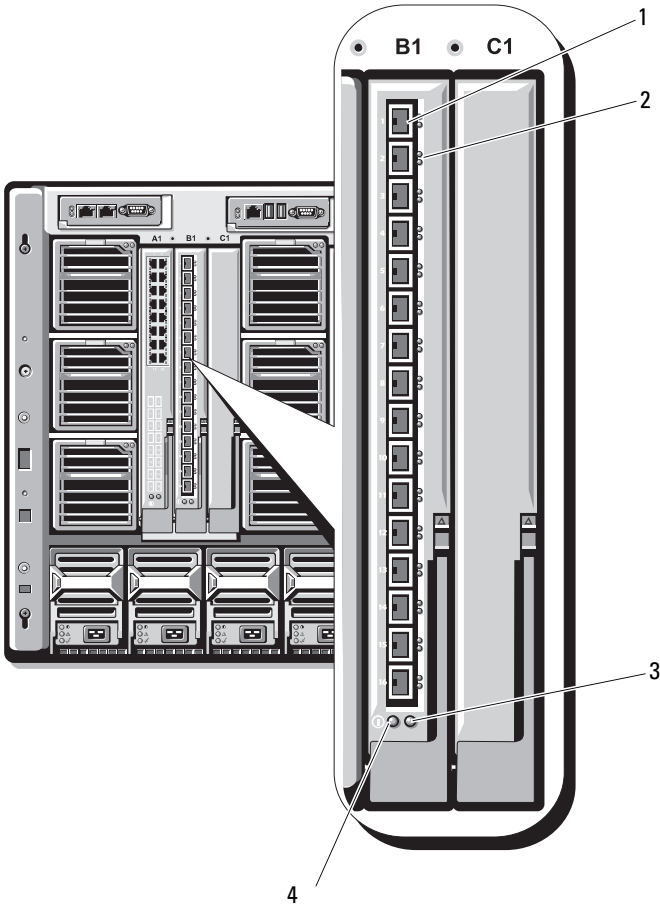
El módulo de paso a través 10Gb Ethernet admite conexiones de 1/10 Gb y proporciona una conexión directa entre la tarjeta intermedia Ethernet interna opcional del módulo de alta densidad y un dispositivo Ethernet externo. Los módulos de paso a través Ethernet son de intercambio activo y se pueden instalar en la red Fabric B o C.

El módulo de E/S de paso a través 10Gb Ethernet permite utilizar módulos SFP ópticos, módulos SFP+ ópticos y módulos SFP+ de conexión directa de cobre (DCA). El módulo de E/S y los módulos SFP+ pueden funcionar a 1 Gbps o a 10 Gbps en las situaciones siguientes:

- Para funcionar a 10 Gbps, debe utilizar módulos SFP+ ópticos de corto alcance (SR), módulos SFP+ ópticos multimodo de largo alcance (LRM) o módulos SFP+ DCA.
- Para funcionar a 1 Gbps, debe utilizar transceptores SFP ópticos que admitan una velocidad de datos de 1 Gbps. Si se conecta a un conmutador externo a 1 Gbps, debe establecer el conmutador en el modo 1G forzado y debe desactivar la opción de negociación automática.



**Ilustración 1-39. Componentes del módulo de E/S de paso a través 10Gb Ethernet**



1 Canastillas SFP+ (16)

2 Indicadores verde/ámbar (dos por puerto)

3 Indicador de estado/identificación

4 Indicador de alimentación

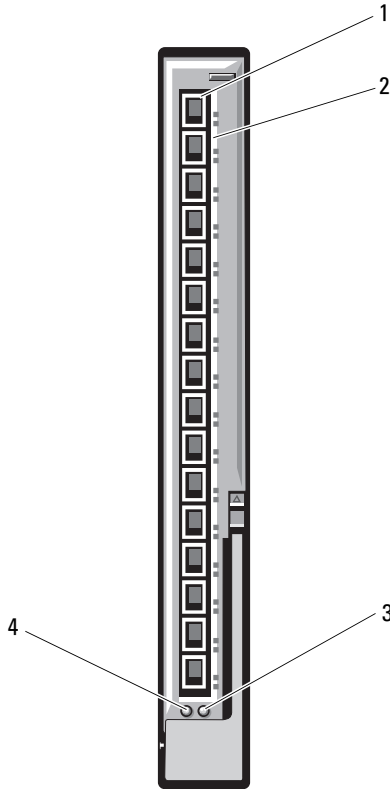
## Módulo de paso a través Fibre Channel a 4 Gbps

El módulo de paso a través Fibre Channel de 4 Gbps proporciona una conexión de derivación entre la tarjeta intermedia Fibre Channel del módulo de alta densidad y los transceptores ópticos para una conexión directa en un conmutador Fibre Channel o una matriz de almacenamiento (consulte Ilustración 1-40). Los 16 puertos de paso a través de este módulo pueden negociar velocidades de 1, 2 o 4 Gbps. Los módulos de paso a través Fibre Channel a 4 Gbps son de intercambio activo y se pueden instalar en la red Fabric B o C. En la Tabla 1-22 se enumeran las funciones de los indicadores de cada conector Fibre Channel. Para obtener información general sobre cómo instalar este módulo, consulte "Módulos de E/S" en la página 326.



**NOTA:** Para garantizar un funcionamiento correcto, utilice únicamente los transceptores SFP (factor de forma pequeño conectable) de onda corta incluidos con este módulo.

**Ilustración 1-40. Componentes del módulo de paso a través Fibre Channel a 4 Gbps**



- |   |                                    |   |  |
|---|------------------------------------|---|--|
| 1 | Conector Fibre Channel SFP (16)    | 2 | Indicadores Fibre Channel verde/ámbar (dos por puerto) |
| 3 | Indicador de estado/identificación | 4 | Indicador de alimentación                              |

**Tabla 1-22. Indicadores del módulo de paso a través Fibre Channel**

<b>Tipo de indicador</b>	<b>Patrón</b>	<b>Descripción</b>
Indicador de alimentación	Apagado	El módulo está apagado.
	Verde	El módulo recibe alimentación.
Indicador de estado/identificación	Luz azul encendida	El módulo principal se encuentra en una pila, si procede.
	Luz azul apagada	El módulo secundario se encuentra en una pila.
	Luz ámbar parpadeante	Se ha producido una condición de error en el módulo.

**Tabla 1-22. Indicadores del módulo de paso a través Fibre Channel (continuación)**


<b>Tipo de indicador</b>	<b>Patrón</b>	<b>Descripción</b>
Indicadores del puerto	Luz verde apagada, luz ámbar apagada	Se ha producido un error en la tarjeta intermedia antes de la POST.
Fibre Channel con una tarjeta intermedia	Luz verde apagada, luz ámbar encendida o luz verde apagada, luz ámbar parpadeante	Se ha producido un error en la tarjeta intermedia durante la POST.
Emulex instalada	Luz verde apagada, luz ámbar parpadeante de forma irregular	La POST está en curso.
	Luz verde encendida, luz ámbar apagada o luz verde encendida, luz ámbar encendida	Se ha producido un error en la tarjeta intermedia durante el funcionamiento.
	Luz verde encendida, un parpadeo ámbar rápido	Se ha establecido un enlace de 1 Gb.
	Luz verde encendida, dos parpadeos ámbar rápidos	Se ha establecido un enlace de 2 Gb.
	Luz verde encendida, tres parpadeos ámbar rápidos	Se ha establecido un enlace de 4 Gb.
	Luz verde con parpadeo lento, luz ámbar apagada	No se ha establecido ningún enlace.
	Luz verde con parpadeo lento, luz ámbar con parpadeo lento	Está desconectado para la descarga de firmware.


**Tabla 1-22. Indicadores del módulo de paso a través Fibre Channel (continuación)**

Tipo de indicador	Patrón	Descripción
LED del puerto Fibre Channel con una tarjeta intermedia	Luz verde apagada, luz ámbar apagada	Está apagado.
Qlogic instalada	Luz verde apagada, luz ámbar encendida	Está conectado, enlace de 1 Gb o 2 Gb.
	Luz verde encendida, luz ámbar apagada	Está conectado, enlace de 4 Gb.
	Luz verde apagada, luz ámbar parpadeante	Hay actividad de E/S, 1 Gb o 2 Gb.
	Luz verde parpadeante, luz ámbar apagada	Hay actividad de E/S, 4 Gb.
	Luz verde y luz ámbar parpadeando al mismo tiempo	Se ha perdido la sincronización.
	Luz verde y luz ámbar parpadeando a intervalos distintos	Se ha producido un error de firmware.
	Luz apagada/luz ámbar parpadeante (dos veces por segundo)	La conexión ha perdido la sincronización.

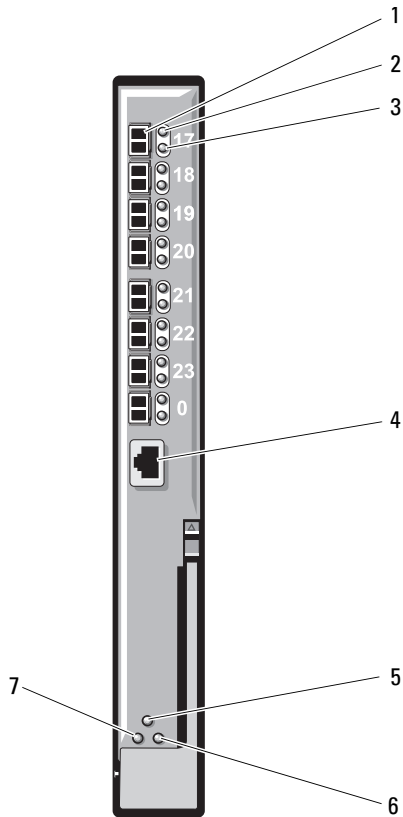
### Módulo de E/S Brocade M5424 FC8

El módulo de E/S Brocade M5424 incluye ocho puertos Fibre Channel externos de detección automática (cuatro puertos están habilitados en la configuración estándar y se pueden habilitar cuatro puertos adicionales como ampliación opcional), dieciséis puertos internos y un puerto serie con un conector RJ-45. Los puertos Fibre Channel externos funcionan a 8 Gb/s, 4 Gb/s o 2 Gb/s.

 **NOTA:** Se requiere la versión 1.3 del firmware de la CMC para admitir tarjetas intermedias FC8 y módulos de E/S.

 **NOTA:** Este módulo de conmutador Fibre Channel incluye transceptores SFP (factor de forma pequeño conectable) ópticos de onda corta. Para garantizar un funcionamiento correcto, utilice únicamente los SFP incluidos con este módulo.

**Ilustración 1-41. Módulo de E/S Brocade M5424 FC8**



- |   |   |   |  |
|---|---|---|--|
| 1 | Puerto Fibre Channel (8)                            | 2 | Indicador de estado del puerto Fibre Channel (8) |
| 3 | Indicador de velocidad del puerto Fibre Channel (8) | 4 | Puerto serie (conector RJ-45)                    |
| 5 | Indicador de estado del módulo                      | 6 | Indicador de estado/identificación               |
| 7 | Indicador de alimentación                           |   |  |

**Tabla 1-23. Indicadores del módulo de E/S Brocade M5424 FC8**

<b>Tipo de indicador</b>	<b>Patrón</b>	<b>Descripción</b>
Indicador de estado del puerto Fibre Channel	Apagado	No hay portador de señal.
	Luz ámbar encendida	Hay señal, pero no está conectado.
	Luz verde encendida	Está conectado, pero sin actividad.
	Luz verde con parpadeo lento	Está conectado, pero segmentado.
	Luz verde con parpadeo rápido	Hay un bucle de retorno interno.
	Luz verde parpadeante	Hay actividad de E/S en el puerto.
	Luz ámbar con parpadeo lento	El puerto está deshabilitado.
Indicador de velocidad del puerto Fibre Channel	Luz ámbar con parpadeo rápido	Se ha producido un error o un fallo en el puerto.
	Apagado	Se ha establecido un enlace de 2 Gb.
	Luz verde encendida	Se ha establecido un enlace de 4 Gb.
Indicador de estado del módulo	Luz ámbar encendida	Se ha establecido un enlace de 8 Gb.
	Apagado	El módulo o alojamiento está apagado.
	Luz verde encendida	Todos los puertos están listos para ser utilizados.
Indicador de alimentación del módulo	Luz ámbar encendida	El módulo se está restableciendo o los puertos están desconectados.
	Luz verde/ámbar parpadeante	Hay un mensaje de diagnóstico en el registro de errores o se ha superado el intervalo ambiental.
	Apagado	El módulo está apagado.
	Verde	El módulo recibe alimentación.



**Tabla 1-23. Indicadores del módulo de E/S Brocade M5424 FC8**

<b>Tipo de indicador</b>	<b>Patrón</b>	<b>Descripción</b>
Indicador de estado/identificación	Luz azul encendida	El módulo principal se encuentra en una pila, si procede.
	Luz azul apagada	El módulo secundario se encuentra en una pila.
	Luz ámbar parpadeante	Se ha producido una condición de error en el módulo.

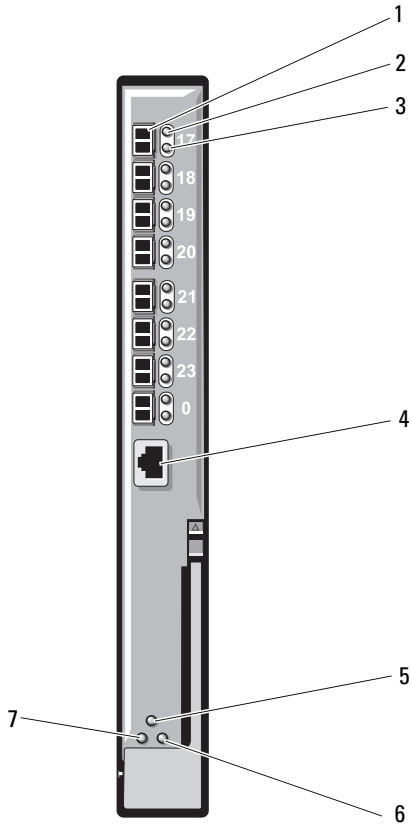
### **Módulo de E/S SAN Brocade M4424**

El módulo de E/S SAN Brocade M4424 incluye ocho puertos Fibre Channel externos de detección automática (cuatro puertos están habilitados en la configuración estándar y se pueden habilitar cuatro puertos adicionales como ampliación opcional), dieciséis puertos internos y un puerto serie con un conector RJ-45. Los puertos externos Fibre Channel funcionan a 1 Gb/s, 2 Gb/s o 4 Gb/s. El módulo de conmutador Fibre Channel es de intercambio activo y se puede instalar en la red Fabric B o C. Para obtener información general sobre cómo instalar este módulo, consulte "Módulos de E/S" en la página 326.



**NOTA:** El módulo de conmutador Fibre Channel incluye transceptores SFP (factor de forma pequeño conectable) ópticos de onda corta. Para garantizar un funcionamiento correcto, utilice únicamente los SFP incluidos con este módulo.

**Ilustración 1-42. Componentes del módulo de E/S SAN Brocade M4424**



- |   |   |   |  |
|---|---|---|--|
| 1 | Puerto Fibre Channel (8)                            | 2 | Indicador de estado del puerto Fibre Channel (8) |
| 3 | Indicador de velocidad del puerto Fibre Channel (8) | 4 | Puerto serie (conector RJ-45)                    |
| 5 | Indicador de estado del módulo                      | 6 | Indicador de estado/identificación               |
| 7 | Indicador de alimentación                           |   |  |

**Tabla 1-24. Indicadores del módulo de E/S SAN Brocade M4424**

<b>Tipo de indicador</b>	<b>Patrón</b>	<b>Descripción</b>
Indicador de estado del puerto Fibre Channel	Apagado	No hay portador de señal.
	Luz ámbar encendida	Hay señal, pero no está conectado.
	Luz verde encendida	Está conectado, pero sin actividad.
	Luz verde con parpadeo lento	Está conectado, pero segmentado.
	Luz verde con parpadeo rápido	Hay un bucle de retorno interno.
	Luz verde parpadeante	Hay actividad de E/S en el puerto.
	Luz ámbar con parpadeo lento	El puerto está deshabilitado.
	Luz ámbar con parpadeo rápido	Se ha producido un error o un fallo en el puerto.
Indicador de velocidad del puerto Fibre Channel	Apagado	Se ha establecido un enlace de 1 Gb.
	Luz verde encendida	Se ha establecido un enlace de 2 Gb.
	Luz ámbar encendida	Se ha establecido un enlace de 4 Gb.
Indicador de estado del módulo	Apagado	El módulo o alojamiento está apagado.
	Luz verde encendida	Todos los puertos están listos para ser utilizados.
	Luz ámbar encendida	El módulo se está restableciendo o los puertos están desconectados.
	Luz verde/ámbar parpadeante	Hay un mensaje de diagnóstico en el registro de errores o se ha superado el intervalo ambiental.
Indicador de alimentación del módulo	Apagado	El módulo está apagado.
	Verde	El módulo recibe alimentación.

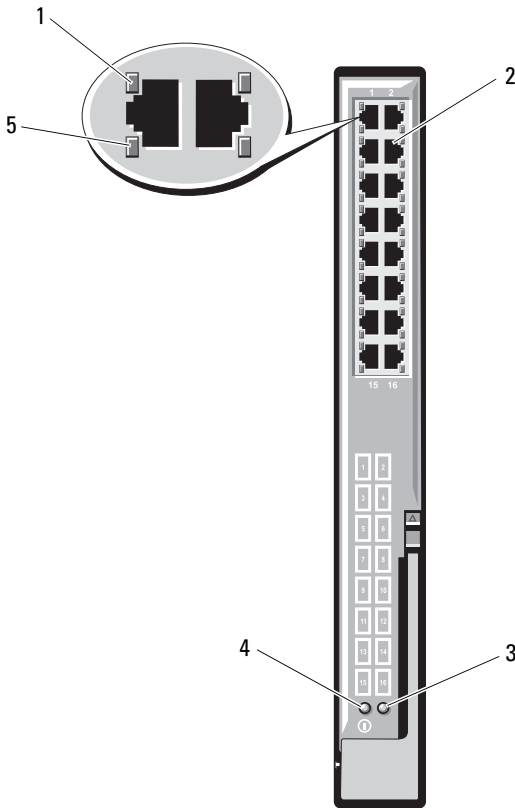
**Tabla 1-24. Indicadores del módulo de E/S SAN Brocade M4424 (continuación)**

<b>Tipo de indicador</b>	<b>Patrón</b>	<b>Descripción</b>
Indicador de estado/identificación	Luz azul encendida	El módulo principal se encuentra en una pila, si procede.
	Luz azul apagada	El módulo secundario se encuentra en una pila.
	Luz ámbar parpadeante	Se ha producido una condición de error en el módulo.

### **Módulo de paso a través 10/100/1000Mb Ethernet**

El módulo de paso a través Ethernet admite conexiones 10/100/1000 Mb y proporciona una conexión directa entre la tarjeta intermedia Ethernet interna opcional del módulo de alta densidad y un dispositivo Ethernet externo (consulte Ilustración 1-43). Los módulos de paso a través Ethernet son de intercambio activo y se pueden instalar en cualquiera de las tres redes Fabric. En la Tabla 1-25 se enumeran las funciones de los indicadores del módulo de paso a través Ethernet. Para obtener información adicional sobre cómo instalar este módulo, consulte "Módulos de E/S" en la página 326.

**Ilustración 1-43. Componentes del módulo de paso a través Ethernet**



- |   |                                    |   |                              |
|---|------------------------------------|---|------------------------------|
| 1 | Indicador de enlace (16)           | 2 | Conector Ethernet RJ-45 (16) |
| 3 | Indicador de estado/identificación | 4 | Indicador de alimentación    |
| 5 | Indicador de actividad (16)        |   |                              |



**NOTA:** Los conectores del módulo de paso a través Ethernet corresponden directamente al número de módulo de alta densidad. Por ejemplo, el módulo de alta densidad 5 se conecta al puerto 5 del módulo de paso a través Ethernet. El adaptador de red integrado 1 se asigna a la ranura de E/S A1. El adaptador de red integrado 2 se asigna a la ranura de E/S A2.

**Tabla 1-25. Indicadores del módulo de paso a través Ethernet**

<b>Tipo de indicador</b>	<b>Patrón</b>	<b>Descripción</b>
Indicador de enlace/indicador de actividad	Luz verde encendida, luz ámbar parpadeante	El conector Ethernet está enlazado al módulo de alta densidad y hay actividad de la red.
	Luz verde encendida, luz ámbar apagada	El conector Ethernet está enlazado al módulo de alta densidad y no hay actividad de la red.
	Luz verde apagada, luz ámbar parpadeante	El conector Ethernet no está enlazado al módulo de alta densidad y hay actividad de la red.
	Luz verde apagada, luz ámbar apagada	El conector Ethernet no está enlazado al módulo de alta densidad y no hay actividad de la red.
Indicador de alimentación	Apagado	El módulo está apagado.
	Verde	El módulo recibe alimentación.
Indicador de estado/identificación	Luz azul encendida	El módulo está activo.
	Luz ámbar parpadeante	Se ha producido una condición de error en el módulo.

**NOTA:** La velocidad multimedia de Ethernet se configura a través del firmware de LOM del módulo de alta densidad o mediante el sistema operativo. La velocidad y la configuración del modo dúplex no se configuran a través del módulo de paso a través.

## Mensajes de estado de la pantalla LCD

Los siguientes mensajes de la pantalla LCD se refieren a los eventos guardados en el registro de eventos del sistema (SEL). Los mensajes se muestran en formato de texto "simple". Para obtener información sobre el SEL y la configuración de las opciones de administración del sistema, consulte la documentación del software de administración de sistemas.



**NOTA:** Si el sistema no puede iniciarse, presione el botón de ID del sistema durante al menos cinco segundos hasta que aparezca un código de error en la pantalla LCD. Anote el código y, a continuación, consulte "Obtención de ayuda" en la página 395.

## Visualización de los mensajes de estado

Si se produce un código de error del sistema, la pantalla LCD se vuelve de color ámbar. Presione el botón central (selección) para ver la lista de errores o los mensajes de estado. Utilice las teclas de flecha para resaltar un número de error y presione el botón central para ver dicho error.

## Borrado de los mensajes de estado de la pantalla LCD

En el caso de los fallos asociados a sensores (temperatura, voltaje, ventiladores, etc.), el mensaje se borra automáticamente de la pantalla LCD cuando el sensor vuelve a su estado normal. En el caso de otros fallos, se debe realizar una acción para borrar el mensaje de la pantalla LCD:

- Borrar el SEL: puede realizar esta tarea de forma remota, pero es posible que se pierda el historial de eventos del sistema.
- Apagar y encender: apague el sistema y desconéctelo de la toma eléctrica, espere 10 segundos aproximadamente, vuelva a conectar el cable de alimentación y reinicie el sistema.

Para resolver el problema, consulte las acciones correctivas en la tabla siguiente.

**Tabla 1-26. Mensajes de estado de la pantalla LCD**

Código	Texto	Causa	Acciones correctivas
E1000	Failsafe voltage error. Contact support.	Consulte el registro de eventos del sistema para ver si se han producido errores graves.	Desconecte la alimentación de CA del sistema durante 10 segundos o borre el SEL.  Si el problema persiste, consulte "Obtención de ayuda" en la página 395.

**Tabla 1-26. Mensajes de estado de la pantalla LCD (continuación)**

<b>Código</b>	<b>Texto</b>	<b>Causa</b>	<b>Acciones correctivas</b>
E1114	Ambient Temp exceeds allowed range.	La temperatura ambiente ha alcanzado un punto que está fuera del intervalo permitido.	Consulte "Solución de problemas de los módulos de ventilador" en la página 346.
E1116	Memory disabled, temp above range. Power cycle AC.	La memoria ha superado la temperatura permitida y se ha deshabilitado para evitar que se produzcan daños en los componentes.	Desconecte la alimentación de CA del sistema durante 10 segundos y reinicie el sistema.  Consulte "Solución de problemas de los módulos de ventilador" en la página 346.  Si el problema persiste, consulte "Obtención de ayuda" en la página 395.
E1118	CPU temp unavailable. Review SEL. Power cycle AC.	La iDRAC6 no puede determinar el estado de la temperatura de los procesadores.	Consulte el SEL para obtener información detallada sobre el mensaje E1118.  Desconecte la alimentación de CA del sistema durante 10 segundos y reinicie el sistema.  Si el problema persiste, consulte "Obtención de ayuda" en la página 395.
E1210	Motherboard battery failure. Check battery.	Falta la batería de CMOS o el voltaje está fuera del intervalo permitido.	Consulte "Solución de problemas de la batería de reserva de la NVRAM" en la página 356.



**Tabla 1-26. Mensajes de estado de la pantalla LCD (continuación)**

<b>Código</b>	<b>Texto</b>	<b>Causa</b>	<b>Acciones correctivas</b>
E1211	RAID Controller battery failure. Check battery.	Falta la batería RAID, está dañada o no puede cargarse debido a problemas térmicos.	Recoloque el conector de la batería RAID. Consulte "Instalación de la tarjeta controladora de almacenamiento" en la página 312 y "Solución de problemas de los módulos de ventilador" en la página 346.
E1229	CPU # VCORE Regulator failure. Reseat CPU.	Se ha producido un error en el regulador de voltaje VCORE del procesador especificado.	Recoloque los procesadores. Consulte "Solución de problemas de los procesadores" en la página 355.  Si el problema persiste, consulte "Obtención de ayuda" en la página 395.
E122A	CPU # VTT Regulator failure. Reseat CPU.	Se ha producido un error en el regulador de voltaje VTT del procesador especificado.	Recoloque los procesadores. Consulte "Solución de problemas de los procesadores" en la página 355.  Si el problema persiste, consulte "Obtención de ayuda" en la página 395.
E122C	CPU Power Fault. Power cycle AC.	Se ha detectado un fallo de alimentación al encender los procesadores.	Desconecte la alimentación de CA del sistema durante 10 segundos y reinicie el sistema.  Si el problema persiste, consulte "Obtención de ayuda" en la página 395.

**Tabla 1-26. Mensajes de estado de la pantalla LCD (continuación)**

<b>Código</b>	<b>Texto</b>	<b>Causa</b>	<b>Acciones correctivas</b>
E122D	Memory Regulator # Failed. Reseat DIMMs.	Uno de los reguladores de memoria ha fallado.	Recoloque los módulos de memoria. Consulte "Solución de problemas de la memoria del módulo de alta densidad" en la página 351.
E122E	On-board regulator failed. Call support.	Uno de los reguladores de voltaje integrados ha fallado.	Desconecte la alimentación de CA del sistema durante 10 segundos y reinicie el sistema.  Si el problema persiste, consulte "Obtención de ayuda" en la página 395.
E1310	Fan ## RPM exceeding range. Check fan.	La velocidad del ventilador especificado está fuera del intervalo operativo aceptable.	Consulte "Solución de problemas de los módulos de ventilador" en la página 346.
E1311	Fan module ## RPM exceeding range. Check fan.	La velocidad del ventilador especificado en el módulo especificado está fuera del intervalo operativo aceptable.	Consulte "Solución de problemas de los módulos de ventilador" en la página 346.
E1313	Fan redundancy lost. Check fans.	El sistema ya no dispone de redundancia de ventiladores. Si otro ventilador falla, habrá riesgo de sobrecalentamiento del sistema.	Consulte la pantalla LCD para ver si hay más mensajes. Consulte "Solución de problemas de los módulos de ventilador" en la página 346.

**Tabla 1-26. Mensajes de estado de la pantalla LCD (continuación)**

<b>Código</b>	<b>Texto</b>	<b>Causa</b>	<b>Acciones correctivas</b>
E1410	Internal Error detected. Check "FRU X".	Se ha producido un error interno en el procesador especificado. El error puede estar causado o no por el procesador.	Desconecte la alimentación de CA del sistema durante 10 segundos y reinicie el sistema.  Si el problema persiste, consulte "Obtención de ayuda" en la página 395.
E1414	CPU # temp exceeding range. Check CPU heatsink.	La temperatura del procesador especificado se encuentra fuera del intervalo de temperaturas aceptable.	Asegúrese de que los disipadores de calor del procesador estén instalados correctamente. Consulte "Solución de problemas de los procesadores" en la página 355 y "Solución de problemas de los módulos de ventilador" en la página 346.
E1418	CPU # not detected. Check CPU is seated properly.	Falta el procesador especificado o está dañado, y el sistema tiene una configuración no admitida.	Asegúrese de que el procesador especificado esté instalado correctamente. Consulte "Solución de problemas de los procesadores" en la página 355.
E141C	Unsupported CPU configuration. Check CPU or BIOS revision.	Los procesadores tienen una configuración no admitida.	Asegúrese de que los procesadores coinciden y se adaptan al tipo descrito en las especificaciones técnicas del procesador que se encuentran en la <i>Guía de introducción</i> del sistema.

**Tabla 1-26. Mensajes de estado de la pantalla LCD (continuación)**

<b>Código</b>	<b>Texto</b>	<b>Causa</b>	<b>Acciones correctivas</b>
E141F	CPU # protocol error. Power cycle AC.	El BIOS del sistema ha notificado un error de protocolo del procesador.	Desconecte la alimentación de CA del sistema durante 10 segundos y reinicie el sistema.  Si el problema persiste, consulte "Obtención de ayuda" en la página 395.
E1420	CPU Bus parity error. Power cycle AC.	El BIOS del sistema ha notificado un error de paridad en el bus del procesador.	Desconecte la alimentación de CA del sistema durante 10 segundos o borre el SEL.  Si el problema persiste, consulte "Obtención de ayuda" en la página 395.
E1422	CPU # machine check error. Power cycle AC.	El BIOS del sistema ha notificado un error de comprobación del equipo.	Desconecte la alimentación de CA del sistema durante 10 segundos y reinicie el sistema.  Si el problema persiste, consulte "Obtención de ayuda" en la página 395.
E1610	Power Supply # (### W) missing. Check power supply.	Se ha extraído la fuente de alimentación especificada o no se encuentra en el sistema.	Consulte "Solución de problemas de los módulos de fuente de alimentación" en la página 345.
E1614	Power Supply # (### W) error. Check power supply.	La fuente de alimentación especificada ha fallado.	Consulte "Solución de problemas de los módulos de fuente de alimentación" en la página 345.

**Tabla 1-26. Mensajes de estado de la pantalla LCD (continuación)**

<b>Código</b>	<b>Texto</b>	<b>Causa</b>	<b>Acciones correctivas</b>
E1618	Predictive failure on Power Supply # (### W). Check PSU.	La fuente de alimentación especificada ha detectado una condición que puede hacer prever un apagado, por ejemplo, un aviso de exceso de temperatura o un error de comunicación PSU, que podría generar una condición de error en la fuente de alimentación.	Consulte "Solución de problemas de los módulos de fuente de alimentación" en la página 345.
E161C	Power Supply # (### W) lost AC power. Check PSU cables.	La fuente de alimentación especificada está conectada al sistema, pero no recibe entrada de CA.	Compruebe la fuente de energía de CA de la fuente de alimentación especificada. Si el problema persiste, consulte "Solución de problemas de los módulos de fuente de alimentación" en la página 345.
E1620	Power Supply # (### W) AC power error. Check PSU cables.	La entrada de CA de la fuente de alimentación especificada está fuera del intervalo permitido.	Compruebe la fuente de energía de CA de la fuente de alimentación especificada. Si el problema persiste, consulte "Solución de problemas de los módulos de fuente de alimentación" en la página 345.
E1624	Lost power supply redundancy. Check PSU cables.	El subsistema de la fuente de alimentación ya no es redundante. Si la otra fuente de alimentación falla, el sistema se apagará.	Consulte "Solución de problemas de los módulos de fuente de alimentación" en la página 345.

**Tabla 1-26. Mensajes de estado de la pantalla LCD (continuación)**

<b>Código</b>	<b>Texto</b>	<b>Causa</b>	<b>Acciones correctivas</b>
E1626	Power Supply Mismatch. PSU1 = ### W, PSU2 = ### W.	Las fuentes de alimentación del sistema no tienen la misma potencia.	Asegúrese de que las fuentes de alimentación instaladas tengan la misma potencia. Consulte las especificaciones técnicas que se encuentran en la <i>Guía de introducción</i> del sistema.
E1629	Power required > PSU wattage. Check PSU and config.	La configuración del sistema requiere más potencia de la que pueden proporcionar las fuentes de alimentación, incluso con regulación.	Desconecte la alimentación del sistema, reduzca la configuración de hardware o instale fuentes de alimentación de más potencia y, a continuación, reinicie el sistema.
E1710	I/O channel check error. Review & clear SEL.	El BIOS del sistema ha notificado una comprobación del canal de E/S.	Consulte el SEL para obtener información sobre el mensaje de error. Desconecte la alimentación de CA del sistema durante 10 segundos y reinicie el sistema.  Si el problema persiste, consulte "Obtención de ayuda" en la página 395.
E1714	Unknown error. Review & clear SEL.	El BIOS del sistema ha determinado que se ha producido un error en el sistema, pero no puede determinar el origen.	Desconecte la alimentación de CA del sistema durante 10 segundos y reinicie el sistema.  Si el problema persiste, consulte "Obtención de ayuda" en la página 395.

**Tabla 1-26. Mensajes de estado de la pantalla LCD (continuación)**

<b>Código</b>	<b>Texto</b>	<b>Causa</b>	<b>Acciones correctivas</b>
E1810	Hard drive ## fault. Review & clear SEL.	El subsistema SAS ha determinado que la unidad de disco duro especificada ha detectado un fallo.	Consulte "Solución de problemas de las unidades de disco duro" en la página 352.
E1812	Hard drive ## removed. Check drive.	Se ha extraído del sistema la unidad de disco duro especificada.	Mensaje meramente informativo.
E2010	Memory not detected. Inspect DIMMs.	No se ha detectado ninguna memoria en el sistema.	Instale la memoria o recoloque los módulos de memoria. Consulte "Solución de problemas de la memoria del módulo de alta densidad" en la página 351.
E2011	Memory configuration failure. Check DIMMs.	Se ha detectado la memoria, pero no se puede configurar. Se ha detectado un error durante la configuración de la memoria.	Consulte "Solución de problemas de la memoria del módulo de alta densidad" en la página 351.
E2012	Memory configured but unusable. Check DIMMs.	La memoria está configurada, pero no se puede utilizar.	Consulte "Solución de problemas de la memoria del módulo de alta densidad" en la página 351.
E2013	BIOS unable to shadow memory. Check DIMMs.	El BIOS del sistema no ha podido copiar su imagen flash en la memoria.	Consulte "Solución de problemas de la memoria del módulo de alta densidad" en la página 351.

**Tabla 1-26. Mensajes de estado de la pantalla LCD (continuación)**

<b>Código</b>	<b>Texto</b>	<b>Causa</b>	<b>Acciones correctivas</b>
E2014	CMOS RAM failure. Power cycle AC.	Error de CMOS. La RAM CMOS no funciona correctamente.	Desconecte la alimentación de CA del sistema durante 10 segundos y reinicie el sistema.  Si el problema persiste, consulte "Obtención de ayuda" en la página 395.
E2015	DMA Controller failure. Power cycle AC.	Error de la controladora DMA.	Desconecte la alimentación de CA del sistema durante 10 segundos y reinicie el sistema.  Si el problema persiste, consulte "Obtención de ayuda" en la página 395.
E2016	Interrupt Controller failure. Power cycle AC.	Error de la controladora de interrupción.	Desconecte la alimentación de CA del sistema durante 10 segundos y reinicie el sistema.  Si el problema persiste, consulte "Obtención de ayuda" en la página 395.
E2017	Timer refresh failure. Power cycle AC.	Error de actualización del temporizador.	Desconecte la alimentación de CA del sistema durante 10 segundos y reinicie el sistema.  Si el problema persiste, consulte "Obtención de ayuda" en la página 395.



**Tabla 1-26. Mensajes de estado de la pantalla LCD (continuación)**

<b>Código</b>	<b>Texto</b>	<b>Causa</b>	<b>Acciones correctivas</b>
E2018	Programmable Timer error. Power cycle AC.	Error del temporizador de intervalos programable.	Desconecte la alimentación de CA del sistema durante 10 segundos y reinicie el sistema.  Si el problema persiste, consulte "Obtención de ayuda" en la página 395.
E2019	Parity error. Power cycle AC.	Error de paridad.	Desconecte la alimentación de CA del sistema durante 10 segundos y reinicie el sistema.  Si el problema persiste, consulte "Obtención de ayuda" en la página 395.
E201A	SuperIO failure. Power cycle AC.	Error de SIO.	Desconecte la alimentación de CA del sistema durante 10 segundos y reinicie el sistema.  Si el problema persiste, consulte "Obtención de ayuda" en la página 395.
E201B	Keyboard Controller error. Power cycle AC.	Error de la controladora del teclado.	Desconecte la alimentación de CA del sistema durante 10 segundos y reinicie el sistema.  Si el problema persiste, consulte "Obtención de ayuda" en la página 395.

**Tabla 1-26. Mensajes de estado de la pantalla LCD (continuación)**

<b>Código</b>	<b>Texto</b>	<b>Causa</b>	<b>Acciones correctivas</b>
E201C	SMI initialization failure. Power cycle AC.	Error de inicialización en la interrupción de administración del sistema (SMI).	Desconecte la alimentación de CA del sistema durante 10 segundos y reinicie el sistema.  Si el problema persiste, consulte "Obtención de ayuda" en la página 395.
E201D	Shutdown test failure. Power cycle AC.	Error de la prueba de apagado del BIOS.	Desconecte la alimentación de CA del sistema durante 10 segundos y reinicie el sistema.  Si el problema persiste, consulte "Obtención de ayuda" en la página 395.
E201E	POST memory test failure. Check DIMMs.	Error de la prueba de memoria del BIOS durante la POST.	Consulte "Solución de problemas de la memoria del módulo de alta densidad" en la página 351.  Si el problema persiste, consulte "Obtención de ayuda" en la página 395.
E2020	CPU configuration failure. Check screen message.	Error de configuración del procesador.	Consulte la pantalla para ver si hay mensajes de error específicos. Consulte "Solución de problemas de los procesadores" en la página 355.

**Tabla 1-26. Mensajes de estado de la pantalla LCD (continuación)**

<b>Código</b>	<b>Texto</b>	<b>Causa</b>	<b>Acciones correctivas</b>
E2021	Incorrect memory configuration. Review User Guide.	Configuración incorrecta de la memoria.	Consulte la pantalla para ver si hay mensajes de error específicos (consulte "Solución de problemas de la memoria del módulo de alta densidad" en la página 351).
E2022	General failure during POST. Check screen message.	Error general tras el vídeo.	Consulte la pantalla para ver si hay mensajes de error específicos.
E2110	Multibit Error on DIMM ##. Reseat DIMM.	Error de varios bits (MBE) en el DIMM de la ranura "##".	Consulte "Solución de problemas de la memoria del módulo de alta densidad" en la página 351.
E2111	SBE log disabled on DIMM ##. Reseat DIMM.	El BIOS del sistema ha deshabilitado el registro de errores de un solo bit (SBE) de la memoria y no reanudará este registro hasta que se reinicie el sistema. "##" representa el DIMM denotado por el BIOS.	Desconecte la alimentación de CA del sistema durante 10 segundos y reinicie el sistema.  Si el problema persiste, consulte "Solución de problemas de la memoria del módulo de alta densidad" en la página 351.

**Tabla 1-26. Mensajes de estado de la pantalla LCD (continuación)**

<b>Código</b>	<b>Texto</b>	<b>Causa</b>	<b>Acciones correctivas</b>
E2112	Memory spared on DIMM ##. Power cycle AC.	El BIOS del sistema ha sustituido la memoria porque ha determinado que contenía demasiados errores. "##" representa el DIMM denotado por el BIOS.	Desconecte la alimentación de CA del sistema durante 10 segundos y reinicie el sistema.  Si el problema persiste, consulte "Solución de problemas de la memoria del módulo de alta densidad" en la página 351.
E2113	Mem mirror OFF on DIMM ## & ##. Power cycle AC	El BIOS del sistema ha deshabilitado la duplicación de memoria porque ha determinado que una mitad de la duplicación contenía demasiados errores. "## & ##" representa el par DIMM denotado por el BIOS.	Desconecte la alimentación de CA del sistema durante 10 segundos y reinicie el sistema.  Si el problema persiste, consulte "Solución de problemas de la memoria del módulo de alta densidad" en la página 351.
I1911	LCD Log Full. Check SEL to review all Errors.	Mensaje de desbordamiento de la pantalla LCD. De forma secuencial, se pueden mostrar un máximo de tres mensajes de error en la pantalla LCD. El undécimo mensaje muestra al usuario cómo consultar el SEL para obtener información sobre los eventos.	Consulte el SEL para obtener información de los eventos.  Desconecte la alimentación de CA del sistema durante 10 segundos o borre el SEL.


**Tabla 1-26. Mensajes de estado de la pantalla LCD (continuación)**


<b>Código</b>	<b>Texto</b>	<b>Causa</b>	<b>Acciones correctivas</b>
I1912	SEL Full Review & clear log.	El SEL está lleno y no puede registrar más eventos.	Consulte el SEL para obtener información sobre los mensajes de error y, a continuación, desconecte la alimentación de CA del sistema durante 10 segundos para borrar el SEL y reinicie el sistema.
W1228	RAID Controller battery capacity < 24hr.	Avisa de que la batería RAID dispone de menos de 24 horas de carga.	Deje que la batería RAID se cargue hasta que disponga de más de 24 horas de autonomía.  Si el problema persiste, sustituya la batería RAID. Consulte "Instalación de la tarjeta controladora de almacenamiento" en la página 312.
W1627	Power required > PSU wattage. Check PSU and config.	La configuración del sistema requiere más potencia de la que puede proporcionar la fuente de alimentación.	Desconecte la alimentación del sistema, reduzca la configuración de hardware o instale fuentes de alimentación de más potencia y, a continuación, reinicie el sistema.
W1628	Performance degraded. Check PSU and system configuration.	La configuración del sistema requiere más potencia de la que puede proporcionar la fuente de alimentación, pero el sistema se puede iniciar si se regula.	Desconecte la alimentación del sistema, reduzca la configuración de hardware o instale fuentes de alimentación de más potencia y, a continuación, reinicie el sistema.

**NOTA:** Para ver el nombre completo de las abreviaturas o siglas utilizadas en esta tabla, consulte el *Osario* en [support.dell.com/manuals](http://support.dell.com/manuals).

# Mensajes del sistema

En la Tabla 1-27 se enumeran los mensajes del sistema que pueden aparecer, así como la causa probable y la acción correctiva para cada mensaje.

 **CAUTION:** Muchas de las reparaciones sólo pueden realizarlas los técnicos de servicio autorizados. El usuario debe llevar a cabo únicamente las tareas de solución de problemas y las reparaciones sencillas autorizadas en la documentación del producto o indicadas por el personal de servicio y asistencia en línea o telefónica. La garantía no cubre los daños ocasionados por reparaciones que Dell no haya autorizado. Lea y siga las instrucciones de seguridad entregadas con el producto.

 **NOTA:** Si recibe un mensaje del sistema que no figura en la Tabla 1-27, revise la documentación de la aplicación que se está ejecutando cuando aparece el mensaje o la documentación del sistema operativo para obtener una explicación del mensaje y la acción recomendada.

## Mensajes de aviso

**Tabla 1-27. Mensajes del módulo de alta densidad**

Mensaje	Causas	Acciones correctivas
Failed to allocate sufficient blade power. Check PCIe card power usage is within limits.	Este error se produce cuando el BIOS no recibe de la iDRAC el estado "Power Granted" (alimentación concedida) para el módulo de alta densidad durante la POST en un tiempo de espera determinado. Cuando se produce este error, la POST se detiene.	Este error suele producirse cuando la asignación de alimentación de la tarjeta PCIe especificada en la GUI de la iDRAC es demasiado elevada y sobrepasa los límites del sistema.
<b>NOTA:</b> Aplicable sólo a M610x.		
Warning: PCIe expansion riser failed to initialize at maximum link width (x16). Performance will be degraded.	Este aviso se produce cuando la tarjeta vertical de expansión PCIe se inicializa con una capacidad de enlace inferior a la máxima, lo que se traduce en una disminución del rendimiento.	Esta condición suele deberse a un cableado incorrecto. Consulte "Tarjetas de expansión y tarjeta vertical de expansión (sólo PowerEdge M610x)" en la página 261.
<b>NOTA:</b> Aplicable sólo a M610x.		

**Tabla 1-27. Mensajes del módulo de alta densidad (continuación)**

Mensaje	Causas	Acciones correctivas
Warning: PCIe expansion riser not found. Check mezzanine interface card and cables.	Este aviso se produce si el BIOS no detecta la tarjeta vertical de expansión durante la POST. El BIOS prosigue con la POST tras mostrar este aviso en la consola. <b>NOTA:</b> Aplicable sólo a M610x.	Asegúrese de que la tarjeta vertical de expansión esté instalada en el sistema. Si procede, vuelva a instalarla y compruebe todas las conexiones de los cables. Consulte "Tarjeta vertical de expansión (sólo PowerEdge M610x)" en la página 266.  Si el problema persiste, puede que la tarjeta vertical de expansión sea defectuosa. Consulte "Obtención de ayuda" en la página 395.
Error: Unsupported mezzanine card configuration.	Este error se produce si no se admiten el tipo y la configuración de las tarjetas intermedias instaladas.	Asegúrese de que las tarjetas intermedias estén instaladas y sean compatibles con el módulo de alta densidad. Consulte "Tarjetas intermedias del módulo de E/S" en la página 242.
Verifying blade power...	Mensaje de estado que indica que el BIOS está esperando a que la iDRAC/CMC conceda alimentación al módulo de alta densidad antes de continuar con la POST.	Mensaje meramente informativo.
Cannot Power ON. Cables are not installed properly or Mezz IFC FRU is corrupted	Los cables de la tarjeta de expansión no están bien instalados o la FRU IFC de la tarjeta intermedia está dañada. <b>NOTA:</b> Aplicable sólo a M610x.	Asegúrese de que los cables de la tarjeta de expansión PCIe estén conectados correctamente. Si es preciso, recoloque la FRU IFC de la tarjeta intermedia. Si el problema persiste, consulte "Obtención de ayuda" en la página 395.

**Tabla 1-27. Mensajes del módulo de alta densidad (continuación)**

<b>Mensaje</b>	<b>Causas</b>	<b>Acciones correctivas</b>
Expansion Cables are not installed properly	Los cables de la tarjeta de expansión PCIe no están instalados correctamente. <b>NOTA:</b> Aplicable sólo a M610x.	Asegúrese de que los cables de la tarjeta de expansión PCIe estén conectados correctamente.
Current Overlimit detected in Expansion	Aplicable al módulo de alta densidad base y a la tarjeta de expansión. <b>NOTA:</b> Aplicable sólo a M610x.	Compruebe que el consumo de energía de las tarjetas de expansión PCIe instaladas no sobrepase los 250 W. Para obtener más información, consulte "Pautas para la instalación de tarjetas de expansión" en la página 261.
Failsafe detected in PCIe expansion on mini planar	Consulte el registro de eventos del sistema para ver si se han producido errores graves. <b>NOTA:</b> Aplicable sólo a M610x.	Consulte "Obtención de ayuda" en la página 395.
Global PFault detected in Expansion	Se ha producido un error PFault en la tarjeta de expansión. <b>NOTA:</b> Aplicable sólo a M610x.	Consulte "Obtención de ayuda" en la página 395.
PCIe card inserted in slot X [Vendor ID: YYYY Device ID: ZZZZ]	Se ha instalado una tarjeta PCIe nueva.	Mensaje meramente informativo.
PCIe card removed from slot X	Se ha extraído una tarjeta de expansión PCIe.	Vuelva a instalar la tarjeta de expansión. Consulte "Instalación de una tarjeta de expansión" en la página 262.



**Tabla 1-27. Mensajes del módulo de alta densidad (continuación)**

<b>Mensaje</b>	<b>Causas</b>	<b>Acciones correctivas</b>
Invalid PCIe card found in the Internal Storage slot!	El sistema se ha interrumpido porque se ha instalado una tarjeta de expansión PCIe no válida en la ranura dedicada para la controladora de almacenamiento.	Extraiga la tarjeta de expansión PCIe e instale la controladora de almacenamiento integrada en la ranura dedicada. Consulte "Tarjeta controladora de almacenamiento" en la página 311.
Memory Initialization Warning: Memory size may be reduced	La configuración no es válida. El sistema funciona, pero con menos memoria que la instalada físicamente.	Asegúrese de que los módulos de memoria estén instalados en una configuración válida. Consulte "Memoria del sistema" en la página 194.
Unsupported memory configuration. DIMM mismatch across slots detected:	La configuración de la memoria no es válida. Los DIMM no coinciden en las ranuras especificadas.	Asegúrese de que los módulos de memoria estén instalados en una configuración válida. Consulte "Memoria del sistema" en la página 194.
Unsupported DIMM detected. The following DIMM has been disabled:	La configuración de la memoria no es válida. El sistema funciona, pero con el DIMM especificado deshabilitado.	Asegúrese de que los módulos de memoria estén instalados en una configuración válida. Consulte "Memoria del sistema" en la página 194.
DIMM configuration on each CPU should match	La configuración de la memoria no es válida en un sistema con dos procesadores. La configuración de los DIMM de cada procesador debe ser idéntica.	Asegúrese de que los módulos de memoria estén instalados en una configuración válida. Consulte "Memoria del sistema" en la página 194.

**Tabla 1-27. Mensajes del módulo de alta densidad (continuación)**

Mensaje	Causas	Acciones correctivas
Maximum rank count exceeded. The following DIMM has been disabled:	La configuración de la memoria no es válida. El sistema funciona, pero con el DIMM especificado deshabilitado.	Asegúrese de que los módulos de memoria estén instalados en una configuración válida. Consulte "Memoria del sistema" en la página 194.
128-Bit Advanced ECC Mode Disabled - For 128-Bit Advanced ECC mode, ECC DIMMs must be used. DIMMs must be installed in pairs. Pairs must be matched in size and geometry	La configuración de la memoria no coincide con la configuración en el BIOS. La configuración del BIOS se ha deshabilitado.	Vuelva a configurar los módulos de memoria para que admitan el modo de ECC avanzada. Consulte "Memoria del sistema" en la página 194.
Sparing Mode Disabled - For Sparing mode, matched sets of three must be populated across slots.	La configuración de la memoria no coincide con la configuración en el BIOS. La configuración del BIOS se ha deshabilitado.	Vuelva a configurar los módulos de memoria en el modo de sustitución de memoria. Consulte "Memoria del sistema" en la página 194.

**Tabla 1-27. Mensajes del módulo de alta densidad (continuación)**

<b>Mensaje</b>	<b>Causas</b>	<b>Acciones correctivas</b>
The following DIMM's should match in size: in rank count: in size and rank count: in geometry: in size and geometry:	La configuración de la memoria no es válida. Los DIMM especificados no coinciden en tamaño, número de bancos ni en número de carriles de datos.	Asegúrese de que los módulos de memoria estén instalados en una configuración válida. Consulte "Memoria del sistema" en la página 194.
Thermal sensor not detected on	La configuración de la memoria no es válida. Se ha instalado un DIMM no coincidente.	Asegúrese de que los módulos de memoria estén instalados en una configuración válida. Consulte "Memoria del sistema" en la página 194.
MEMTEST lane failure detected on	La configuración de la memoria no es válida. Se ha instalado un DIMM no coincidente.	Asegúrese de que los módulos de memoria estén instalados en una configuración válida. Consulte "Memoria del sistema" en la página 194.

**Tabla 1-27. Mensajes del módulo de alta densidad (continuación)**

<b>Mensaje</b>	<b>Causas</b>	<b>Acciones correctivas</b>
Processors with different power rating detected! System halted.	Se han instalado procesadores no coincidentes.	Asegúrese de que todos los procesadores tengan el mismo tamaño de caché, el número de núcleos y de procesadores lógicos y la misma alimentación eléctrica, y compruebe que estén instalados correctamente. Consulte "Procesadores" en la página 271.
Processors with different logical processors detected! System halted.		
CPUs with different core sizes detected! System halted.		
CPU x installed with no memory	Se requieren módulos de memoria, pero no se han instalado en las ranuras de memoria del procesador indicado.	Instale módulos de memoria para el procesador. Consulte "Memoria del sistema" en la página 194.
Unused memory detected. DIMM's installed in the following slot are not available when in Mirror or 128-Bit Advanced ECC modes: x, x, x	La configuración de memoria no es la óptima para el modo de duplicación ni para el modo de memoria ECC avanzada. Los módulos instalados en las ranuras especificadas no se utilizan.	Vuelva a establecer la memoria en el modo de duplicación de memoria o de memoria ECC avanzada, o bien cambie al modo de optimización en la pantalla de configuración del BIOS. Consulte "Memoria del sistema" en la página 194.

**Tabla 1-27. Mensajes del módulo de alta densidad (continuación)**

<b>Mensaje</b>	<b>Causas</b>	<b>Acciones correctivas</b>
Alert: DIMM_[m] and DIMM_[n] must be populated with a matched set of DIMMs if more than 1 DIMM is present. The following memory DIMMs have been disabled.	La configuración de la memoria instalada no es válida.	Asegúrese de que los módulos de memoria estén instalados en pares coincidentes. Consulte "Memoria del sistema" en la página 194.
Alert! Node Interleaving disabled! Memory configuration does not support Node Interleaving.	La configuración de la memoria instalada no admite el intercalado de nodos.	Instale una configuración de memoria que admita el intercalado de nodos. Consulte "Memoria del sistema" en la página 194.
Alert! Redundant memory disabled! Memory configuration does not support redundant memory.	La configuración de la memoria instalada no admite memoria redundante.	Instale una configuración de memoria que admita memoria redundante. Consulte "Memoria del sistema" en la página 194.  Deshabilite la opción <b>Redundant Memory</b> (Memoria redundante) en el programa de configuración del sistema. Consulte "Uso del programa de configuración del sistema y de UEFI Boot Manager" en la página 157.

**Tabla 1-27. Mensajes del módulo de alta densidad (continuación)**

<b>Mensaje</b>	<b>Causas</b>	<b>Acciones correctivas</b>
Alert! Redundancy was previously lost. Power cycle required to reconfigure redundant memory.	Se ha producido un error de memoria.	Apague y encienda el módulo de alta densidad.
Alert! Unsupported memory, incomplete sets, or unmatched sets. The following memory DIMMs have been disabled:l,m,n	La configuración de la memoria instalada no es válida.	Añada, mueva o extraiga módulos de memoria para conseguir una configuración que el sistema admita. Consulte "Memoria del sistema" en la página 194.
Caution! NVRAM_CLR jumper is installed on system board.	El puente NVRAM_CLR está en la posición de activado.	Coloque el puente NVRAM_CLR en la posición de desactivado. Consulte "Configuración de los puentes de la placa base del módulo de alta densidad" en la página 365 para ver la ubicación del puente.
CPUs with different cache sizes detected.	Se han instalado procesadores no coincidentes.	Instale una versión correcta del procesador para que los dos procesadores tengan el mismo tamaño de caché. Consulte "Procesadores" en la página 271.

**Tabla 1-27. Mensajes del módulo de alta densidad (continuación)**

<b>Mensaje</b>	<b>Causas</b>	<b>Acciones correctivas</b>
Decreasing available memory.	Los módulos de memoria son defectuosos o se han instalado incorrectamente.	Asegúrese de que todos los módulos de memoria estén instalados correctamente. Consulte "Solución de problemas de la memoria del módulo de alta densidad" en la página 351.
DIMMs <A1-A8> disabled - SMI channel training failure.	Los módulos de memoria no están insertados correctamente. Es probable que los conectores para módulos de memoria o el zócalo del procesador estén expuestos al polvo.	Recoloque o sustituya los módulos de memoria. Consulte "Memoria del sistema" en la página 194.
DIMMs <A1-A8> disabled - Memory Buffer communication error.	El procesador tiene patas torcidas.	Asegúrese de que los conectores para módulos de memoria y los zócalos del procesador están limpios. Compruebe que el procesador no tiene patas torcidas. Si el procesador tiene algunas patas torcidas, consulte "Obtención de ayuda" en la página 395.

**Tabla 1-27. Mensajes del módulo de alta densidad (continuación)**

<b>Mensaje</b>	<b>Causas</b>	<b>Acciones correctivas</b>
DIMMs <A1-A8> disabled - MemBIST error.	Los módulos de memoria no están insertados correctamente.	Sustituya o recolocque los módulos de memoria.
DIMMs <A1-A8> disabled - MemBIST timeout.	Es probable que el conector para módulos de memoria esté expuesto al polvo. Módulo de memoria no admitido.	Consulte "Memoria del sistema" en la página 194. Asegúrese de que los conectores para módulos de memoria están limpios y de que se hayan instalado módulos de memoria admitidos en una configuración válida.
DIMMs <A1-A8> disabled - Rank not found.		Consulte "Pautas generales para la instalación de módulos de memoria: PowerEdge M910" en la página 202.
DIMMs <A1-A8> disabled - DIMM communication error.		
DIMMs <A1-A8> disabled - DDR training error.		
DIMMs <A1-A8> disabled - Simple memory test failure.		
DIMMs <A1-A8> disabled - No memory detected.	Los módulos de memoria no están insertados correctamente. Es probable que los conectores para módulos de memoria estén expuestos al polvo. Módulo de memoria no admitido.	Sustituya o recolocque los módulos de memoria. Consulte "Memoria del sistema" en la página 194. Compruebe que los módulos de memoria sean idénticos y que estén en un par lockstep.



**Tabla 1-27. Mensajes del módulo de alta densidad (continuación)**

<b>Mensaje</b>	<b>Causas</b>	<b>Acciones correctivas</b>
DIMMs <A1-A8> disabled - Invalid DIMM.	Módulos de memoria no admitidos en el primer par lockstep.	Consulte "Pautas generales para la instalación de módulos de memoria: PowerEdge M910" en la página 202.  Vuelva a colocar los módulos de memoria. Consulte "Memoria del sistema" en la página 194.
DIMMs should be installed in pairs. Pairs must be matched in size, speed, and technology.	Los DIMM instalados no son coincidentes; los módulos de memoria son defectuosos o se han instalado incorrectamente. El sistema funciona en modo degradado con protección ECC reducida. Sólo se puede acceder a la memoria instalada en el canal 0.	Asegúrese de que todos los pares de módulos de memoria sean del mismo tipo y tamaño y estén instalados correctamente. Consulte "Memoria del sistema" en la página 194. Si el problema persiste, consulte "Solución de problemas de la memoria del módulo de alta densidad" en la página 351.
DIMMs must be populated in sequential order beginning with slot 1. The following DIMM is electrically isolated: DIMM x.	El sistema no puede acceder al DIMM especificado debido a su ubicación. Los DIMM deben rellenarse en orden secuencial, y se debe empezar por la ranura 1.	Rellene dos, cuatro u ocho DIMM en orden secuencial.

**Tabla 1-27. Mensajes del módulo de alta densidad (continuación)**

<b>Mensaje</b>	<b>Causas</b>	<b>Acciones correctivas</b>
DIMM pairs must be matched in size, speed, and technology. The following DIMM pair is mismatched: DIMM [x] and DIMM [y].	Los DIMM instalados no son coincidentes; los módulos de memoria son defectuosos o se han insertado incorrectamente.	Asegúrese de que todos los pares de módulos de memoria sean del mismo tipo y tamaño y estén instalados correctamente. Consulte "Memoria del sistema" en la página 194 y "Solución de problemas de la memoria del módulo de alta densidad" en la página 351.
Diskette read failure.	El disquete es defectuoso o se ha insertado incorrectamente.	Sustituya el disquete.
Drive not ready.	Falta el disquete o se ha insertado incorrectamente en la unidad de disquete.	Vuelva a insertar el disquete o sustitúyalo.
Error: Incorrect memory configuration. DIMMs must be installed in pairs of matched memory size, speed, and technology.	Los DIMM instalados no son coincidentes; los módulos de memoria son defectuosos o se han insertado incorrectamente.	Asegúrese de que todos los pares de módulos de memoria sean del mismo tipo y tamaño y estén instalados correctamente. Consulte "Memoria del sistema" en la página 194. Si el problema persiste, consulte "Solución de problemas de la memoria del módulo de alta densidad" en la página 351.
Error: Incorrect memory configuration. System halted.	Hay menos de 512 MB de memoria instalada.	Añada módulos de memoria para conseguir una configuración que el sistema admita. Consulte "Memoria del sistema" en la página 194.

**Tabla 1-27. Mensajes del módulo de alta densidad (continuación)**

<b>Mensaje</b>	<b>Causas</b>	<b>Acciones correctivas</b>
Error: Memory failure detected. Memory size reduced. Replace the faulty DIMM as soon as possible.	Los módulos de memoria son defectuosos o se han insertado incorrectamente.	Consulte "Solución de problemas de la memoria del módulo de alta densidad" en la página 351.
Error programming flexAddress (MAC) for bus, dispositivo, función.	FlexAddress (MAC virtual) no se admite en el dispositivo especificado.	Mensaje meramente informativo.
Error programming flexAddress (iSCSI MAC) for bus, dispositivo, función.	FlexAddress (MAC virtual) no se admite en el dispositivo especificado.	Mensaje meramente informativo.
Error resetting NIC after programming flexAddress for bus, dispositivo, función.	FlexAddress (MAC virtual) no se admite en el dispositivo especificado.	Mensaje meramente informativo.
FBD training error: The following branch has been disabled: Branch x.	La bifurcación especificada (par de canales) contiene DIMM que son incompatibles entre ellos.	Asegúrese de que sólo se utiliza memoria aprobada por Dell. Dell recomienda adquirir los kits de ampliación de memoria directamente de <a href="http://dell.com">dell.com</a> o de su representante de ventas de Dell para asegurar la compatibilidad.

**Tabla 1-27. Mensajes del módulo de alta densidad (continuación)**

<b>Mensaje</b>	<b>Causas</b>	<b>Acciones correctivas</b>
Gate A20 failure.	La controladora del teclado es defectuosa (o la placa del módulo de alta densidad es defectuosa).	Consulte "Obtención de ayuda" en la página 395.
General failure.	El sistema operativo está dañado o se ha instalado incorrectamente.	Reinstale el sistema operativo.
HyperTransport error caused a system reset. Please check the system event log for details.	Se ha producido un error de HyperTransport.	Consulte "Obtención de ayuda" en la página 395.
Invalid flexAddress for bus, dispositivo, función.	FlexAddress (MAC virtual) no se admite en el dispositivo especificado.	Mensaje meramente informativo.
Keyboard controller failure.	La controladora del teclado es defectuosa (o la placa del módulo de alta densidad es defectuosa).	Consulte "Obtención de ayuda" en la página 395.
Keyboard failure.	El cable del teclado está suelto o se ha conectado incorrectamente.	Asegúrese de que el teclado esté bien conectado. Si el problema persiste, sustituya el teclado.
Error 8602 - Auxiliary Device Failure Verify that mouse and keyboard are securely attached to correct connectors.	El cable del ratón o del teclado está suelto o mal conectado.  El ratón o el teclado son defectuosos.	Recoloque el cable del ratón o del teclado. Compruebe que el ratón o el teclado funcionen correctamente. Consulte "Solución de problemas de los dispositivos USB" en la página 343.

**Tabla 1-27. Mensajes del módulo de alta densidad (continuación)**

<b>Mensaje</b>	<b>Causas</b>	<b>Acciones correctivas</b>
Manufacturing mode detected.	El sistema no está bien configurado.	Establezca el puente NVRAM_CLR en la posición de activado y reinicie el módulo de alta densidad. Consulte "Configuración de los puentes de la placa base del módulo de alta densidad" en la página 365 para ver la ubicación del puente.
Memory address line failure at <i>dirección</i> , read <i>valor</i> expecting <i>valor</i> . Memory double word logic failure at <i>dirección</i> , read <i>valor</i> expecting <i>valor</i> . Memory odd/even logic failure at <i>dirección inicial</i> to <i>dirección final</i> . Memory write/read failure at <i>dirección</i> , read <i>valor</i> expecting <i>valor</i> .	Los módulos de memoria son defectuosos o se han instalado incorrectamente, o bien la placa del módulo de alta densidad es defectuosa.	Asegúrese de que todos los módulos de memoria estén instalados correctamente. Consulte "Solución de problemas de la memoria del módulo de alta densidad" en la página 351. Si el problema persiste, consulte "Obtención de ayuda" en la página 395.
Memory mirroring enabled.	La duplicación de memoria está habilitada.	Mensaje meramente informativo.
Memory tests terminated by keystroke.	Se ha pulsado la barra espaciadora o la tecla ESC durante la POST para cancelar la prueba de memoria.	Mensaje meramente informativo.

**Tabla 1-27. Mensajes del módulo de alta densidad (continuación)**

Mensaje	Causas	Acciones correctivas
Keyboard data line failure. Keyboard stuck key failure.	El conector del cable del teclado está suelto o se ha conectado incorrectamente. Puede que la controladora del teclado o del teclado/ratón sea defectuosa.	Asegúrese de que el teclado esté bien conectado. Si el problema persiste, consulte "Obtención de ayuda" en la página 395.
Keyboard fuse has failed.	Se ha detectado una sobrecorriente en el conector del teclado.	Consulte "Obtención de ayuda" en la página 395.
No boot device available.	Falta la unidad de disquete, la unidad óptica o la unidad de disco duro, o bien son defectuosas.	<p>Compruebe los valores de configuración de <b>Integrated Devices</b> (Dispositivos integrados) en el programa de configuración del sistema y asegúrese de que la controladora del dispositivo de inicio esté habilitada. Consulte "Uso del programa de configuración del sistema y de UEFI Boot Manager" en la página 157. Asegúrese de que la controladora del dispositivo de inicio está activada.</p> <p>Si el problema persiste, sustituya la unidad. Consulte "Unidades de disco duro" en la página 295.</p>
No boot sector on hard-disk drive.	La unidad de disco duro no tiene ningún sistema operativo.	<p>Compruebe los valores de configuración de la unidad de disco duro en el programa de configuración del sistema. Consulte "Uso del programa de configuración del sistema y de UEFI Boot Manager" en la página 157.</p>

**Tabla 1-27. Mensajes del módulo de alta densidad (continuación)**

<b>Mensaje</b>	<b>Causas</b>	<b>Acciones correctivas</b>
No timer tick interrupt.	La placa del módulo de alta densidad es defectuosa.	Consulte "Obtención de ayuda" en la página 395.
Not a boot diskette.	El disquete no es de inicio.	Utilice un disquete de inicio.
PCI BIOS failed to install.	La tarjeta intermedia es defectuosa o se ha instalado incorrectamente.	Recoloque la tarjeta intermedia. Consulte "Tarjetas intermedias del módulo de E/S" en la página 242. Si el problema persiste, consulte "Obtención de ayuda" en la página 395.
Plug & Play Configuration Error.	Se ha producido un error al inicializar el dispositivo PCI, o la placa del módulo de alta densidad es defectuosa.	Establezca el puente NVRAM_CLR en la posición de activado y reinicie el módulo de alta densidad. Consulte "Configuración de los puentes de la placa base del módulo de alta densidad" en la página 365 para ver la ubicación del puente.  Compruebe si existe alguna actualización del BIOS. Si el problema persiste, consulte "Obtención de ayuda" en la página 395.
PCIe Training Error: Expected Link Width is x', Actual Link Width is x	La tarjeta PCIe es defectuosa o se ha instalado incorrectamente en la ranura especificada.	Recoloque la tarjeta PCIe en el número de ranura especificado. Consulte "Solución de problemas de las tarjetas de expansión" en la página 353. Si el problema persiste, consulte "Obtención de ayuda" en la página 395.

**Tabla 1-27. Mensajes del módulo de alta densidad (continuación)**

<b>Mensaje</b>	<b>Causas</b>	<b>Acciones correctivas</b>
ROM bad checksum = dirección	La tarjeta de expansión es defectuosa o se ha instalado incorrectamente.	Asegúrese de que la tarjeta de expansión esté bien instalada. Consulte "Solución de problemas de las tarjetas de expansión" en la página 353.
BIOS Update Attempt Failed.	Se ha producido un error en la actualización remota del BIOS.	Vuelva a realizar la actualización del BIOS. Si el problema persiste, consulte "Obtención de ayuda" en la página 395.
Invalid configuration information - please run SETUP program	Error de suma de comprobación de CMOS.	Abra el programa de configuración del sistema para corregir los valores actuales. Consulte "Uso del programa de configuración del sistema y de UEFI Boot Manager" en la página 157.
Read fault.	El disquete, la unidad de disquete o la unidad óptica son defectuosos.	Sustituya el disquete. Asegúrese de que el cable de la unidad esté bien conectado. Consulte "Solución de problemas de los dispositivos USB" en la página 343 o "Solución de problemas de las unidades de disco duro" en la página 352 para obtener información sobre las unidades pertinentes instaladas en el sistema.
Remote Configuration update attempt failed.	El módulo de alta densidad no ha podido implementar la petición de configuración remota.	Vuelva a intentar la configuración remota.



**Tabla 1-27. Mensajes del módulo de alta densidad (continuación)**

<b>Mensaje</b>	<b>Causas</b>	<b>Acciones correctivas</b>
Sector not found. Seek error. Seek operation failed.	La unidad de disco duro o de disquete es defectuosa.	Sustituya el disquete. Si el problema persiste, consulte "Solución de problemas de las unidades de disco duro" en la página 352 para obtener información sobre la unidad pertinente instalada en el sistema.
Shutdown failure.	Error de la prueba de apagado.	Asegúrese de que todos los módulos de memoria estén instalados correctamente. Consulte "Solución de problemas de la memoria del módulo de alta densidad" en la página 351. Si el problema persiste, consulte "Obtención de ayuda" en la página 395.
Spare bank enabled.	La sustitución de memoria está habilitada.	Mensaje meramente informativo.
System service update required.	Puede que la memoria flash de la tarjeta iDRAC6 Enterprise esté dañada.	Restablezca la memoria flash utilizando la versión más reciente disponible en <a href="http://ftp.dell.com">ftp.dell.com</a> o en <a href="http://support.dell.com">support.dell.com</a> . Consulte la Guía del usuario de iDRAC6 para obtener instrucciones sobre cómo realizar una sustitución en campo de la memoria flash.

**Tabla 1-27. Mensajes del módulo de alta densidad (continuación)**

<b>Mensaje</b>	<b>Causas</b>	<b>Acciones correctivas</b>
The amount of system memory has changed.	El módulo de memoria es defectuoso.	Consulte "Solución de problemas de la memoria del módulo de alta densidad" en la página 351. Si el problema persiste, consulte "Obtención de ayuda" en la página 395.
This system does not support processors greater than 95W.	Se han instalado procesadores incompatibles.	Sustituya los procesadores por unos con una versión compatible. Consulte "Procesadores" en la página 271.
Time-of-day clock stopped.	La batería o la placa del módulo de alta densidad son defectuosas.	Consulte "Solución de problemas de la memoria del módulo de alta densidad" en la página 351. Si el problema persiste, consulte "Obtención de ayuda" en la página 395.
Time-of-day not set – please run SETUP program.	Los valores de hora o fecha son incorrectos, o bien la batería de la placa del módulo de alta densidad es defectuosa.	Compruebe los valores de hora y fecha. Consulte "Uso del programa de configuración del sistema y de UEFI Boot Manager" en la página 157. Si el problema persiste, consulte "Solución de problemas de la batería de reserva de la NVRAM" en la página 356.
Timer chip counter 2 failed.	La placa del módulo de alta densidad es defectuosa.	Consulte "Obtención de ayuda" en la página 395.
TPM Failure	Se ha producido un error en una función del módulo de plataforma segura (TPM).	Consulte "Obtención de ayuda" en la página 395.

**Tabla 1-27. Mensajes del módulo de alta densidad (continuación)**

<b>Mensaje</b>	<b>Causas</b>	<b>Acciones correctivas</b>
TPM configuration operation is pending. Press I to Ignore or M to Modify to allow this change and reset the system. WARNING: Modifying could prevent security	Este mensaje aparece cuando el sistema se reinicia después de que se haya introducido un comando de configuración del TPM.	Introduzca I (ignorar) o M (modificar) para continuar.
TPM configuration operation honored. System will now reset	Se ha aceptado un comando de operación de configuración del TPM.	Mensaje meramente informativo.
Unsupported CPU combination.	Se han instalado procesadores no coincidentes. El módulo de alta densidad no admite el procesador.	Sustituya un procesador para que los dos procesadores coincidan. Consulte "Procesadores" en la página 271. Compruebe en la página web de asistencia de Dell ( <a href="http://support.dell.com">support.dell.com</a> ) si hay una actualización del BIOS.
Unsupported CPU stepping detected.	El módulo de alta densidad no admite el procesador.	Compruebe en la página web de asistencia de Dell ( <a href="http://support.dell.com">support.dell.com</a> ) si hay una actualización del BIOS. Si el problema persiste, instale un procesador compatible. Consulte "Procesadores" en la página 271.

**Tabla 1-27. Mensajes del módulo de alta densidad (continuación)**

<b>Mensaje</b>	<b>Causas</b>	<b>Acciones correctivas</b>
CPU set to minimum frequency.	Puede que se haya establecido expresamente la velocidad del procesador en un valor bajo con el fin de ahorrar energía.	Si no es así, compruebe si hay otros mensajes para obtener información sobre las posibles causas.
Memory set to minimum frequency.	Puede que se haya establecido expresamente la frecuencia de la memoria en un valor más bajo con el fin de ahorrar energía.  Es posible que la configuración actual de la memoria sólo admita la frecuencia mínima.	Si no es así, compruebe si hay otros mensajes para obtener información sobre las posibles causas.  Asegúrese de que la configuración de la memoria admita la frecuencia más alta. Consulte "Memoria del sistema" en la página 194.
Warning! A fatal error has caused system reset. Please check the event log for details.	Se ha producido un error no especificado.	Revise el registro de eventos del sistema para obtener información sobre el error.
Warning! Following faulty DIMMs are disabled: DIMMxx, DIMMyy.	Los módulos de memoria son defectuosos o se han insertado incorrectamente.	Consulte "Solución de problemas de la memoria del módulo de alta densidad" en la página 351.
Warning! No microcode update loaded for processor n.	El procesador no es compatible.	Actualice el firmware del BIOS mediante la página web de asistencia de Dell ( <a href="http://support.dell.com">support.dell.com</a> ).

**Tabla 1-27. Mensajes del módulo de alta densidad (continuación)**


<b>Mensaje</b>	<b>Causas</b>	<b>Acciones correctivas</b>
Warning: The current memory configuration is not validated. Change it to the recommended memory configuration or press any key to continue.	No hay ningún error en la configuración de la memoria, pero Dell no la recomienda.	Consulte "Memoria del sistema" en la página 194.
Warning: The current memory configuration is not optimal. For more information on valid memory configurations, please see the Hardware Owner's Manual on the technical support site.	No hay ningún error en la configuración de la memoria, pero Dell no la recomienda.	Consulte "Memoria del sistema" en la página 194.
Unexpected interrupt in protected mode	Los módulos DIMM se han insertado incorrectamente o el chip de la controladora del teclado/ratón es defectuoso.	Recoloque los módulos de memoria. Consulte "Solución de problemas de la memoria del módulo de alta densidad" en la página 351. Si el problema persiste, consulte "Obtención de ayuda" en la página 395.

**Tabla 1-27. Mensajes del módulo de alta densidad (continuación)**

<b>Mensaje</b>	<b>Causas</b>	<b>Acciones correctivas</b>
Write fault. Write fault on selected drive.	El disquete, la unidad de disquete o la unidad óptica son defectuosos.	Sustituya el disquete. Asegúrese de que el cable de la unidad esté bien conectado. Consulte "Solución de problemas de los dispositivos USB" en la página 343 o "Solución de problemas de las unidades de disco duro" en la página 352 para obtener información sobre las unidades pertinentes instaladas en el sistema.

**NOTA:** Para ver el nombre completo de las abreviaturas o siglas utilizadas en esta tabla, consulte el *G osario* en [support.dell.com/manuals](http://support.dell.com/manuals).

Un mensaje de aviso le alerta de un posible problema y le solicita que responda antes de que el sistema continúe con una tarea. Por ejemplo, antes de formatear un disquete, aparece un mensaje que le advierte de que puede que se pierdan todos los datos del disquete. Por lo general, los mensajes de aviso interrumpen la tarea que se está realizando y requieren que el usuario responda y (sí) o n (no).

 **NOTA:** Los mensajes de aviso los genera la aplicación o el sistema operativo. Para obtener más información, consulte la documentación incluida con el sistema operativo o la aplicación.

## Mensajes de diagnóstico

Cuando ejecute los diagnósticos del sistema, puede aparecer un mensaje de error. Los mensajes de error de diagnóstico no se tratan en esta sección. Anote el mensaje en una copia de la lista de verificación de diagnósticos que aparece en "Obtención de ayuda" en la página 395 y siga las instrucciones descritas en dicha sección para obtener asistencia técnica.

## **Mensajes de alerta**

El software de administración de sistemas genera mensajes de alerta sobre el sistema. Los mensajes de alerta incluyen mensajes de información, de estado, de aviso y de error relativos a las condiciones de la unidad, la temperatura, el ventilador y la alimentación. Para obtener más información, consulte la documentación del software de administración de sistemas.





# Uso del programa de configuración del sistema y de UEFI Boot Manager

El programa de configuración del sistema es el programa del BIOS que permite administrar el hardware del sistema y especificar las opciones de nivel de BIOS. El programa de configuración del sistema permite:


- Modificar la configuración de la NVRAM tras añadir o quitar hardware
- Ver la configuración de hardware del sistema
- Habilitar o deshabilitar los dispositivos integrados
- Definir umbrales de administración de energía y rendimiento
- Administrar la seguridad del sistema

## Selección del modo de inicio del sistema

El programa de configuración del sistema también permite especificar el modo de inicio para la instalación del sistema operativo:

- El modo de inicio BIOS (valor predeterminado) es la interfaz de inicio estándar de nivel de BIOS.
- El modo de inicio UEFI es una interfaz de inicio de 64 bits mejorada basada en especificaciones UEFI (interfaz de firmware extensible unificada) que reemplaza el BIOS del sistema. Para obtener más información sobre esta interfaz, consulte "Acceso a UEFI Boot Manager" en la página 172.

El modo de inicio se selecciona en el campo **Boot Mode** (Modo de inicio) de la pantalla **Boot Settings** (Configuración de inicio) del programa de configuración del sistema (consulte "Pantalla Boot Settings" en la página 164). Una vez especificado el modo de inicio, el sistema se iniciará según el modo de inicio indicado y se podrá proceder a la instalación del sistema operativo desde dicho modo. En lo sucesivo, deberá iniciar el sistema mediante el mismo modo (BIOS o UEFI) para acceder al sistema operativo instalado. Si intenta iniciar el sistema operativo desde otro modo de inicio, el sistema se interrumpirá inmediatamente durante el inicio.

 **NOTA:** Los sistemas operativos deben ser compatibles con UEFI (por ejemplo, Microsoft Windows Server 2008 versión x64) para poder instalarlos desde el modo de inicio UEFI. Los sistemas operativos de 32 bits y DOS no son compatibles con UEFI y sólo se pueden instalar desde el modo de inicio BIOS.


## Acceso al programa de configuración del sistema

- 1 Encienda o reinicie el sistema.
- 2 Pulse <F2> inmediatamente después de que aparezca el mensaje siguiente:  
<F2> = System Setup (F2 = Programa de configuración del sistema)

Si el sistema operativo empieza a cargarse antes de pulsar <F2>, espere a que el sistema termine de iniciarse y, a continuación, reinicie el sistema e inténtelo de nuevo.

### Respuesta a los mensajes de error

Si aparece un mensaje de error mientras se inicia el sistema, anótelos. Consulte "Mensajes del sistema" en la página 130 para obtener una explicación del mensaje y sugerencias para corregir los errores.

 **NOTA:** Tras instalar una ampliación de memoria, es normal que el sistema muestre un mensaje la próxima vez que se inicie.

### Uso de las teclas de navegación del programa de configuración del sistema

**Tabla 2-1. Teclas de navegación del programa de configuración del sistema**

Teclas	Acción
Flecha hacia arriba o <Mayús><Tab>	Se desplaza al campo anterior.
Flecha hacia abajo o <Tab>	Se desplaza al campo siguiente.
Barra espaciadora, <+>, <->, flecha izquierda y flecha derecha	Recorre los valores de un campo. En algunos campos, también se puede escribir el valor adecuado.
<Esc>	Sale del programa de configuración del sistema y reinicia el sistema si se han efectuado cambios.

**Tabla 2-1. Teclas de navegación del programa de configuración del sistema**

<b>Teclas</b>	<b>Acción</b>
<F1>	Muestra el archivo de ayuda del programa de configuración del sistema.



**NOTA:** Para la mayoría de las opciones, los cambios efectuados se registran pero no se aplican hasta que se reinicia el sistema.

## Opciones del programa de configuración del sistema




**NOTA:** Las opciones del programa de configuración del sistema cambian en función de la configuración del sistema.



**NOTA:** Los valores predeterminados del programa de configuración del sistema se enumeran bajo las opciones correspondientes, si procede.

<b>Opción</b>	<b>Descripción</b>
System Time	Establece la hora del reloj interno del sistema.
System Date	Establece la fecha del calendario interno del sistema.
Memory Settings	Consulte "Pantalla Memory Settings" en la página 160.
Processor Settings	Consulte "Pantalla Processor Settings" en la página 162.
SATA Settings	Consulte "Pantalla SATA Settings (PowerEdge M610, M610x)" en la página 164.
Boot Settings	Consulte "Pantalla Boot Settings" en la página 164.
Integrated Devices	Consulte "Pantalla Integrated Devices" en la página 165.
PCI IRQ Assignment	Muestra una pantalla que permite cambiar la petición de interrupción (IRQ) asignada a todos los dispositivos integrados del bus PCI y todas las tarjetas de expansión instaladas que requieran una IRQ.
Serial Communication	Consulte "Pantalla Serial Communication" en la página 168.
Power Management	Consulte "Pantalla Power Management (sólo PowerEdge M915, M910, M710, M710HD, M610 y M610x)" en la página 169.
System Security	Consulte "Pantalla System Security" en la página 170.

Opción	Descripción
Keyboard NumLock (valor predeterminado: <b>On</b> )	Determina si el sistema se inicia con el modo Bloq Num activado en teclados de 101 o 102 teclas (no se aplica a teclados de 84 teclas).
Report Keyboard Errors (valor predeterminado: <b>Report</b> )	Habilita o deshabilita la notificación de errores del teclado durante la POST. Seleccione <b>Report</b> (Notificar) para los sistemas host que tengan teclados conectados. Seleccione <b>Do Not Report</b> (No notificar) para omitir todos los mensajes de error relacionados con el teclado o la controladora del teclado durante la POST. Esta opción no afecta al funcionamiento del teclado si hay uno conectado al sistema.
F1/F2 Prompt on Error (valor predeterminado: <b>Enabled</b> )	Habilita la interrupción del sistema si se producen errores durante la POST, lo que permite al usuario detectar eventos que podrían pasar inadvertidos durante el funcionamiento normal de la POST. El usuario puede pulsar <F1> para continuar o <F2> para abrir el programa de configuración del sistema.
 <b>PRECAUCIÓN: Si se deshabilita esta opción, el sistema no se interrumpe en caso de producirse un error durante la POST. Se muestran todos los errores graves y se anotan en el registro de eventos del sistema.</b>	

## Pantalla Memory Settings

Opción	Descripción
System Memory Size	Muestra el tamaño de la memoria del sistema.
System Memory Type	Muestra el tipo de memoria del sistema.
System Memory Speed	Muestra la velocidad de la memoria del sistema.
System Memory Voltage (PowerEdge M915, M710HD)	Muestra el voltaje de funcionamiento actual de la memoria del sistema.
Video Memory	Muestra el tamaño de la memoria de vídeo.
System Memory Testing (valor predeterminado: <b>Enabled</b> )	Especifica si se ejecutan las pruebas de memoria del sistema cuando éste se inicia. Las opciones son <b>Enabled</b> (Habilitada) y <b>Disabled</b> (Deshabilitada).

Opción	Descripción
Memory Operating Mode (PowerEdge M710, M710HD, M610 y M610x)	Este campo muestra el tipo de funcionamiento de la memoria si hay instalada una configuración de memoria válida. Si se establece en <b>Optimizer Mode</b> (Modo de optimización), las dos controladoras de memoria funcionan en el modo de 64 bits en paralelo para mejorar el rendimiento de la memoria. Si se establece en <b>Mirror Mode</b> (Modo de duplicación), se habilitará la duplicación de memoria. Si se establece en <b>Advanced ECC Mode</b> (Modo de ECC avanzada), las controladoras funcionan en el modo de 128 bits con ECC avanzada de varios bits.
Memory Optimizer (valor predeterminado: <b>Enabled</b> ) (PowerEdge M905, M805 y M605)	Si se establece en <b>Disabled</b> (Deshabilitado), las dos controladoras DRAM funcionan en modo de 128 bits, con lo que mejora la fiabilidad de la memoria. Si se establece en <b>Enabled</b> (Habilitado), las controladoras de memoria funcionan independientemente en modo de 64 bits, con lo que se optimiza el rendimiento de la memoria.
Redundant Memory (PowerEdge M910, M710HD y M600)	Si se ha instalado una configuración válida de la memoria, puede habilitar la duplicación de memoria o la memoria de sustitución. Las opciones son <b>Mirror Mode</b> (Modo de duplicación), <b>Spare Mode</b> (Modo de repuesto) y <b>Disabled</b> (Deshabilitada). <b>NOTA:</b> Los sistemas M710HD instalados con procesadores Intel Xeon serie 5600 admiten la sustitución de memoria.
Redundant Memory (PowerEdge M915, M910, M905, M805 y M605)	Si se ha instalado una configuración válida de la memoria, puede habilitar la memoria de sustitución. Las opciones son <b>Spare Mode</b> (Modo de repuesto) y <b>Disabled</b> (Deshabilitada).
Node Interleaving (valor predeterminado: <b>Disabled</b> )	Si se establece en <b>Disabled</b> (Deshabilitado) (valor predeterminado), se utiliza NUMA. Si se establece en <b>Enabled</b> (Habilitado), se implementa el intercalado de memoria.
Memory Operating Voltage (valor predeterminado: <b>Auto</b> ) (PowerEdge M915 y M710HD)	Si se establece en <b>Auto</b> (Automático), el sistema establece el voltaje en un valor óptimo en función de la capacidad de los módulos de memoria instalados. También puede establecer el voltaje del módulo de memoria en un valor superior (1,5 V), siempre y cuando los módulos admitan varios voltajes.

## Pantalla Processor Settings

Opción	Descripción
64-bit	Especifica si los procesadores admiten extensiones de 64 bits.
Core Speed	Muestra la velocidad del núcleo de los procesadores.
Bus Speed	Muestra la velocidad del bus de los procesadores.
HyperTransport Technology (sólo M915)	Este campo indica la especificación del enlace de E/S de HyperTransport admitida por el sistema. Si la placa base y todos los procesadores admiten HT 3, se puede definir este campo en HT 3 o HT 1. De lo contrario, será un campo de sólo lectura y no se podrá definir en HT 3.
HT Assist (sólo M915) (valor predeterminado para sistemas con un solo procesador: <b>Disabled</b> ; valor predeterminado para sistemas con varios procesadores: <b>Enabled</b> )	Si se establece en <b>Enabled</b> (Habilitado), el sistema filtra las sondas de difusión para mejorar el ancho de banda del enlace de E/S de HyperTransport y el rendimiento en sistemas de varios nodos. <b>NOTA:</b> El filtro de sonda sólo está activo si el sistema funciona con dos o más procesadores y todos ellos admiten el filtro de sonda. Si sólo hay un procesador instalado, ambos nodos deben funcionar a una velocidad mínima de 1 067 MHz.
Logical Processor (valor predeterminado: <b>Enabled</b> )	Si se establece en <b>Enabled</b> (Habilitado), se habilitan los dos procesadores lógicos por núcleo del procesador. Si se establece en <b>Disabled</b> (Deshabilitado), sólo se habilita un procesador lógico por núcleo.
Virtualization Technology (valor predeterminado: <b>Disabled</b> )	<b>NOTA:</b> Deshabilite esta función si el sistema no ejecuta software de virtualización. Se muestra cuando los procesadores admiten la tecnología Virtualization Technology. <b>Enabled</b> (Habilitada) permite que el software de virtualización utilice la tecnología Virtualization Technology incorporada en el diseño del procesador. Esta función sólo se puede utilizar con el software que admita tecnología Virtualization Technology.
DMA Virtualization (sólo M915) (valor predeterminado: <b>Disabled</b> )	Si se establece en <b>Enabled</b> (Habilitada), están disponibles las capacidades de hardware adicionales para la virtualización y la reasignación DMA.

<b>Opción</b>	<b>Descripción</b>
DRAM Prefetcher (sólo M915) (valor predeterminado: <b>Enabled</b> )	Activa o desactiva la unidad de prefetch DRAM en Northbridge.
Adjacent Cache Line Prefetch (valor predeterminado: <b>Enabled</b> )	Habilita o deshabilita la optimización del sistema para el acceso secuencial a la memoria.
Hardware Prefetch Training on Software Prefetch (sólo M915) (valor predeterminado: <b>Enabled</b> )	Si se establece en <b>Enabled</b> (Habilitado), el prefetcher de hardware incluye prefetches de software cuando el sistema detecta peticiones de prefetch secuenciales separadas por una longitud constante (strides).
Hardware Prefetcher (valor predeterminado: <b>Enabled</b> )	Habilita o deshabilita el prefetcher de hardware.
DCU Streamer Prefetcher (valor predeterminado: <b>Enabled</b> )	Habilita o deshabilita el prefetcher de flujo de la unidad de caché de datos (DCU).
Data Reuse	Habilita o deshabilita la reutilización de datos de la caché.
Execute Disable (valor predeterminado: <b>Enabled</b> )	Si se establece en <b>Enabled</b> (Habilitado), se habilita la tecnología de protección de memoria Execute Disable.
Number of Cores per Processor (valor predeterminado: <b>All</b> )	Si se establece en <b>All</b> (Todos), se habilitan todos los núcleos de cada procesador.
Intel<R> QPI Bandwidth Priority	Establece la prioridad de la amplitud de banda en Compute (Calcular).
Turbo Mode	Si los procesadores lo admiten, habilita o deshabilita el modo turbo.
C1E (sólo M915)	Cuando se establece en <b>Enabled</b> (Habilitado), el procesador pasa a un estado de rendimiento mínimo cuando está inactivo.

Opción	Descripción
C States (valor predeterminado: <b>Enabled</b> )	Si se establece en <b>Enabled</b> (Habilitado), los procesadores pueden funcionar en todos los estados de alimentación.
Processor X Family-Model-Stepping	Muestra la familia y el número de modelo de cada procesador. En un submenú se muestra la velocidad del núcleo de los procesadores, la cantidad de memoria caché y el número de núcleos.

## Pantalla SATA Settings (PowerEdge M610, M610x)

Opción	Descripción
Embedded SATA (valor predeterminado: <b>ATA Mode</b> )	<b>ATA Mode</b> (Modo ATA) habilita la controladora SATA integrada. Si se establece en <b>Off</b> (Desactivar), se deshabilita la controladora.
Port A (valor predeterminado: <b>Auto</b> )	<b>Auto</b> (Automático) habilita la compatibilidad en BIOS para el dispositivo conectado al puerto SATA A. <b>Off</b> (Desactivar) deshabilita la compatibilidad en BIOS para el dispositivo.
Port B (valor predeterminado: <b>Auto</b> )	<b>Auto</b> (Automático) habilita la compatibilidad en BIOS para el dispositivo conectado al puerto SATA B. <b>Off</b> (Desactivar) deshabilita la compatibilidad en BIOS para el dispositivo.

## Pantalla Boot Settings

Opción	Descripción
Boot Mode (valor predeterminado: <b>BIOS</b> ) (PowerEdge M915, M910, M710, M710HD, M610 y M610x)	Si el sistema operativo es compatible con UEFI (interfaz de firmware extensible unificada), establezca esta opción en UEFI. Si se establece el campo en <b>BIOS</b> , se habilita la compatibilidad con sistemas operativos no UEFI. <b>NOTA:</b> Si este campo se establece en UEFI, se deshabilitarán los campos <b>Boot Sequence</b> (Secuencia de inicio), <b>Hard-Disk Drive Sequence</b> (Secuencia de unidades de disco duro) y <b>USB Flash Drive Emulation Type</b> (Tipo de emulación de unidad flash USB).



<b>Opción</b>	<b>Descripción</b>
Boot Sequence	Si <b>Boot Mode</b> (Modo de inicio) se ha establecido en <b>BIOS</b> , este campo indica al sistema dónde se encuentran los archivos del sistema operativo necesarios para llevar a cabo el inicio. Si <b>Boot Mode</b> (Modo de inicio) se ha establecido en <b>UEFI</b> , puede acceder a la utilidad UEFI Boot Manager reiniciando el sistema y pulsando F11 cuando se le solicite.
Hard-Disk Drive Sequence	Determina el orden en el que el BIOS intentará iniciarse desde las unidades de disco duro del sistema durante el inicio del sistema.
USB Flash Drive Emulation Type (valor predeterminado: <b>Auto</b> )	Determina el tipo de emulación de una unidad flash USB. <b>Hard disk</b> (Disco duro) permite que la unidad flash USB actúe como una unidad de disco duro. <b>Floppy</b> (Disquete) permite que la unidad flash USB actúe como una unidad de disquete extraíble. <b>Auto</b> (Automático) elige automáticamente un tipo de emulación.
Boot Sequence Retry (valor predeterminado: <b>Disabled</b> )	Si este campo está habilitado y el sistema no se ha podido iniciar, el sistema intentará iniciarse otra vez al cabo de 30 segundos.

## **Pantalla Integrated Devices**

<b>Opción</b>	<b>Descripción</b>
Integrated SAS Controller <i>O bien:</i> Integrated RAID Controller (valor predeterminado: <b>Enabled</b> )	Habilita la controladora SAS o RAID integrada.
User Accessible USB Ports (valor predeterminado: <b>All Ports On</b> )	Habilita o deshabilita los puertos USB del sistema. Las opciones son <b>All Ports On</b> (Todos los puertos activados) o <b>All Ports Off</b> (Todos los puertos desactivados).

Opción	Descripción
Internal USB Port (PowerEdge M915, M910, M710, M710HD, M610 y M610x)	Habilita o deshabilita el puerto USB interno del sistema.
Internal SD Card Port (PowerEdge M915, M910, M905, M805, M710, M710HD, M610 y M610x)	Habilita o deshabilita el puerto de tarjeta SD interno del sistema. <b>NOTA:</b> Si hay instalado un hypervisor, utiliza este puerto.
Redundancy (valor predeterminado: <b>Disabled</b> ) (M915, M910 y M710HD)	Habilita o deshabilita el modo de duplicación para el módulo SD dual interno (IDS DM). <b>NOTA:</b> Si se establece en <b>Mirror Mode (Modo de duplicación)</b> , la funcionalidad VFlash de la tarjeta iDRAC 6 no está disponible y la tarjeta se define como la tarjeta SD secundaria (SD2) en IDS DM.
Embedded NIC <sub>n</sub> and NIC <sub>n</sub>	Habilita o deshabilita la NIC1 y la NIC2 integradas. Los cambios se aplican después de reiniciar el sistema.
Embedded Gb NICx (valor predeterminado: <b>Enabled with PXE</b> )	Habilita o deshabilita las NIC Gb integradas del sistema. Las opciones son <b>Enabled (Habilitada)</b> , <b>Enabled with PXE (Habilitada con PXE)</b> , <b>Enabled with iSCSI Boot (Habilitada con inicio iSCSI)</b> y <b>Disabled (Deshabilitada)</b> . La compatibilidad con PXE permite al sistema iniciarse desde la red. Los cambios se aplican después de reiniciar el sistema.
Embedded NIC1 and NIC2 (valor predeterminado: <b>Enabled</b> )	Habilita o deshabilita la controladora NIC1 y NIC2 integrada del sistema. <b>NOTA:</b> En el caso de M710HD, puede habilitar o deshabilitar las controladoras NIC1/NIC2 y NIC3/NIC4.
MAC Address	Muestra la dirección MAC de una NIC integrada determinada. Este campo no tiene valores que el usuario pueda seleccionar.
iSCSI MAC Address	Muestra la dirección MAC iSCSI de una NIC integrada determinada si la opción <b>Enabled with iSCSI Boot (Habilitada con inicio iSCSI)</b> está habilitada. Este campo no tiene valores que el usuario pueda seleccionar.

Opción	Descripción
Capability Detected	Muestra las funciones proporcionadas por la llave de hardware instalada en el zócalo de llave de hardware NIC de la placa base.  <b>NOTA:</b> Es posible que algunas funciones requieran la instalación de un controlador adicional.
OS Watchdog Timer (valor predeterminado: Disabled)	Si se establece en <b>Enabled</b> (Habilitado), cuando el sistema se bloquee el sistema operativo lo reiniciará una vez transcurrido un periodo definido. Si se establece en <b>Disabled</b> (Deshabilitado), cuando el sistema se bloquee no habrá ningún periodo definido y el sistema operativo no reiniciará el sistema.
I/OAT DMA Engine (valor predeterminado: Disabled) (PowerEdge M910, M710, M610x, M610, M600)	Si se establece en <b>Enabled</b> (Habilitado), se habilita la tecnología de aceleración de E/S para las controladoras de red que la admitan.
Embedded Video Controller (valor predeterminado: Enabled)	Esta opción se debe establecer siempre en <b>Enabled</b> (Habilitada).
SR-IOV-Global Enable (sólo PowerEdge M915) (valor predeterminado: Disabled)	Habilita/deshabilita la configuración del BIOS de dispositivos de virtualización de E/S de una raíz (SR-IOV).

## Pantalla PCI IRQ Assignments

Opción	Descripción
<dispositivo PCIe>	Utilice las teclas <+> y <-> para seleccionar manualmente una IRQ para un dispositivo determinado, o seleccione <b>Default</b> (Valor predeterminado) para que el BIOS seleccione un valor de IRQ cuando se inicie el sistema.

## Pantalla Serial Communication

El módulo de alta densidad dispone de un único puerto serie (COM1), que puede habilitarse para la redirección de consola a través de IMC.

Opción	Descripción
Serial Communication (valor predeterminado: Off)	Las opciones son <b>On with Console Redirection</b> (Activar con redirección de consola), <b>On without Console Redirection</b> (Activar sin redirección de consola) y <b>Off</b> (Desactivar).
Serial Port Address (valor predeterminado: COM1)	Establece las direcciones de puerto serie en <b>COM1</b> o <b>COM2</b> .
Failsafe Baud Rate (valor predeterminado: 115200)	Muestra la velocidad en baudios a prueba de fallos utilizada para la redirección de consola cuando la velocidad en baudios no puede negociarse automáticamente con el terminal remoto.
Remote Terminal Type (valor predeterminado: VT 100/VT 220)	Seleccione <b>VT 100/VT 220</b> o <b>ANSI</b> .
Redirection After Boot (valor predeterminado: Enabled)	Habilita o deshabilita la redirección de consola del BIOS tras el inicio del sistema operativo.

## **Pantalla Power Management (sólo PowerEdge M915, M910, M710, M710HD, M610 y M610x)**

<b>Opción</b>	<b>Descripción</b>
Power Management	<p>Las opciones son <b>OS Control</b> (Control del SO), <b>Active Power Controller</b> (Controladora de alimentación activa), <b>Custom</b> (Personalizada) o <b>Maximum Performance</b> (Rendimiento máximo).</p> <p>Si selecciona <b>OS Control</b> (Control del SO), <b>Active Power Controller</b> (Controladora de alimentación activa) o <b>Static Management Performance</b> (Rendimiento estático de administración), el BIOS preconfigura las opciones restantes de esta pantalla. Si selecciona <b>Custom</b> (Personalizada), puede configurar cada opción de forma independiente.</p>
CPU Power and Performance Management	Las opciones son <b>OS DBPM</b> (DBPM del SO), <b>System DBPM</b> (DBPM del sistema), <b>Maximum Performance</b> (Rendimiento máximo) o <b>Minimum Power</b> (Energía mínima).
Fan Power and Performance Management	Las opciones son <b>Maximum Performance</b> (Rendimiento máximo) o <b>Minimum Power</b> (Energía mínima).
Memory Power and Performance Management	Las opciones son <b>Maximum Performance</b> (Rendimiento máximo), una frecuencia determinada o <b>Minimum Performance</b> (Rendimiento mínimo).

## Pantalla System Security

Opción	Descripción
System Password	<p>Muestra el estado actual de la función de seguridad por contraseña y permite asignar y confirmar una nueva contraseña del sistema.</p> <p><b>NOTA:</b> Para obtener más información, consulte "Uso de la contraseña del sistema" en la página 174.</p>
Setup Password	<p>Restringe el acceso al programa de configuración del sistema por medio de una contraseña de configuración.</p> <p><b>NOTA:</b> Para obtener más información, consulte "Uso de la contraseña del sistema" en la página 174.</p>
Password Status (valor predeterminado: Unlocked)	<p>Si se asigna una contraseña de configuración y el valor de este campo es <b>Locked</b> (Bloqueado), la contraseña del sistema no se puede cambiar ni deshabilitar durante el inicio del sistema.</p> <p><b>NOTA:</b> Para obtener más información, consulte "Uso de la contraseña del sistema" en la página 174.</p>
TPM Security (valor predeterminado: Off)	<p>Define las notificaciones del módulo de plataforma segura (TPM) en el sistema.</p> <p>Si se establece en <b>Off</b> (Desactivar), no se notifica la presencia del módulo de plataforma segura al sistema operativo.</p> <p>Si se establece en <b>On with Pre-boot Measurements</b> (Activar con medidas de preinicio), el sistema informa sobre el TPM al sistema operativo y almacena las medidas de preinicio en el TPM durante la POST.</p> <p>Si se establece en <b>On without Pre-boot Measurements</b> (Activar sin medidas de preinicio), el sistema informa sobre el TPM al sistema operativo e ignora las medidas de preinicio.</p>

Opción	Descripción
TPM Activation (valor predeterminado: No Change)	<p>Si se establece en <b>Activate</b> (Activar), el TPM se habilita con la configuración predeterminada. Si se establece en <b>Deactivate</b> (Desactivar), el TPM se deshabilita. El estado <b>No Change</b> (Sin cambios) no inicia ninguna acción. No se modifica el estado operativo del módulo de plataforma segura y se conserva toda la configuración de usuario de dicho módulo.</p> <p><b>NOTA:</b> Este campo es de sólo lectura si la opción <b>TPM Security</b> (Seguridad del TPM) se establece en <b>Off</b> (Desactivar).</p>
TPM Clear (valor predeterminado: No)	<p><b>NOTA:</b> Si se elimina el módulo de plataforma segura, se perderán todas las claves de cifrado del módulo. Esta opción impedirá que se inicie el sistema operativo y provocará la pérdida de datos si no es posible restablecer las claves de cifrado. Realice una copia de seguridad de las claves del módulo de plataforma segura antes de habilitar esta opción.</p> <p>Si se establece en <b>Yes</b> (Sí), se borra todo el contenido del TPM.</p> <p><b>NOTA:</b> Este campo es de sólo lectura si la opción <b>TPM Security</b> (Seguridad del TPM) se establece en <b>Off</b> (Desactivar).</p>
Power Button (valor predeterminado: Enabled)	<p>Si se establece en <b>Enabled</b> (Habilitado), el botón de encendido puede encender y apagar la alimentación del sistema. En un sistema operativo compatible con ACPI, el sistema realiza un cierre ordenado antes de apagarse.</p> <p>Si se establece en <b>Disabled</b> (Deshabilitado), el botón sólo puede encender la alimentación del sistema.</p> <p><b>NOTA:</b> Aunque la opción <b>Power Button</b> (Botón de encendido) tenga el valor <b>Disabled</b> (Deshabilitado), es posible encender el sistema mediante el botón de encendido.</p>

Opción	Descripción
AC Power Recovery (valor predeterminado: <b>Last</b> )	Determina cómo reacciona el sistema cuando se restablece la alimentación. Si se establece en <b>Last</b> (Último), el sistema vuelve al último estado de alimentación. Si se establece en <b>On</b> (Activar), el sistema se enciende tras restablecerse la alimentación. <b>Off</b> (Desactivar) permite que el sistema permanezca apagado una vez restablecida la alimentación.

## Pantalla Exit

Después de pulsar <Esc> para salir del programa de configuración del sistema, la pantalla **Exit** (Salir) mostrará las opciones siguientes:

- Save Changes and Exit (Guardar los cambios y salir)
- Discard Changes and Exit (Descartar los cambios y salir)
- Return to Setup (Volver a la configuración)

## Acceso a UEFI Boot Manager

- 1 Encienda o reinicie el sistema.
- 2 Pulse <F11> inmediatamente después de que aparezca el mensaje siguiente:

<F11> = UEFI Boot Manager



**NOTA:** El sistema no responde hasta que se activa el teclado USB.



**NOTA:** Se debe establecer la opción de modo de inicio del programa de configuración del sistema en UEFI para acceder a UEFI Boot Manager.

Si el sistema operativo empieza a cargarse antes de pulsar <F11>, espere a que el sistema termine de iniciarse, reinícielo e inténtelo de nuevo.

## Pantalla UEFI Boot Manager

Opción	Descripción
Continue	Al seleccionar esta opción se ejecutan las opciones de inicio actuales en el orden indicado.



<b>Opción</b>	<b>Descripción</b>
<Boot options>	Se muestra la lista de opciones de inicio actuales, con un asterisco. Seleccione la opción de inicio que desee utilizar y pulse <Intro>.
UEFI Boot Settings	Permite añadir, eliminar, habilitar, deshabilitar y modificar opciones de inicio, así como ejecutar una opción de inicio para una sola vez.
System Utilities	Permite acceder al programa de configuración del sistema de legado, a los servicios del sistema y a las opciones de inicio de nivel de BIOS.

## **Pantalla UEFI Boot Settings**

<b>Opción</b>	<b>Descripción</b>
Add Boot Option	Añade una nueva opción de inicio.
Delete Boot Option	Elimina una opción de inicio existente.
Enable/Disable Boot Option	Habilita o deshabilita una opción de inicio de la lista de opciones de inicio.
Change Boot Option	Modifica el orden de la lista de opciones de inicio.
One-Time Boot From File	Establece una opción de inicio para una sola vez no incluida en la lista de opciones de inicio.

## **Pantalla System Utilities**

<b>Opción</b>	<b>Descripción</b>
System Setup	Accede al programa de configuración del sistema sin reiniciar.
System Services	Reinicia el sistema y accede a Unified Server Configurator, que permite ejecutar utilidades como los diagnósticos del sistema. Para obtener más información, consulte la Guía del usuario de Unified Server Configurator.
BIOS Boot Manager	Accede a la lista de opciones de inicio de nivel de BIOS sin reiniciar.
Reboot System	Reinicia el sistema.

# Funciones de contraseña del sistema y contraseña de configuración

El sistema se entrega sin tener habilitada la función de contraseña del sistema. Utilice el sistema únicamente con la protección por contraseña del sistema.



**NOTA:** Las funciones de contraseña ofrecen un nivel básico de seguridad para los datos del sistema.



**NOTA:** Cualquier persona puede acceder a los datos almacenados en su sistema si lo deja funcionando sin supervisión.

## Uso de la contraseña del sistema

Cuando se asigna una contraseña del sistema, el sistema la solicita cada vez que se inicia y sólo aquellas personas que la conocen pueden hacer un uso completo del sistema.

### Asignación de una contraseña del sistema

Antes de asignar una contraseña del sistema, abra el programa de configuración del sistema y compruebe la opción **System Password** (Contraseña del sistema).

Cuando hay asignada una contraseña del sistema, la opción **System Password** (Contraseña del sistema) tiene el valor **Enabled** (Habilitada). Si el valor que se muestra para **Password Status** (Estado de la contraseña) es **Unlocked** (Desbloqueado), puede cambiar la contraseña del sistema. Si el valor es **Locked** (Bloqueado), no podrá cambiarla. Si se deshabilita el puente de contraseña de la placa base, la opción **System Password** (Contraseña del sistema) se establecerá en **Disabled** (Deshabilitada) y no será posible cambiar la contraseña del sistema ni introducir una nueva.

Si no se ha asignado ninguna contraseña del sistema y el puente de contraseña de la placa base está en la posición de habilitado, **System Password** tendrá el valor **Not Enabled** (No habilitada) y **Password Status** (Estado de la contraseña) tendrá el valor **Unlocked** (Desbloqueado). Para asignar una contraseña del sistema:

- 1 Compruebe que el campo **Password Status** (Estado de la contraseña) tenga el valor **Unlocked** (Desbloqueado).


**2** Resalte la opción **System Password** (Contraseña del sistema) y pulse <Intro>.

**3** Escriba la nueva contraseña del sistema.

La contraseña puede contener hasta 32 caracteres.

A medida que introduzca la contraseña, en el campo irán apareciendo marcadores.

En la asignación de contraseñas no se distingue entre mayúsculas y minúsculas. Hay determinadas combinaciones de teclas que no son válidas; si se introduce alguna de ellas, el sistema emitirá un sonido. Para borrar un carácter, pulse la tecla de retroceso o la tecla de flecha izquierda.


 **NOTA:** Para salir del campo sin asignar una contraseña del sistema, pulse <Intro> para pasar a otro campo o bien pulse <Esc> antes de completar el paso 5.

**4** Pulse <Intro>.


**5** Para confirmar la contraseña, escríbala otra vez y pulse <Intro>.

El valor de **System Password** (Contraseña del sistema) pasa a ser **Enabled** (Habilitada). Cierre el programa de configuración del sistema y comience a utilizar el sistema.

**6** Reinicie el sistema en este momento para que se aplique la protección por contraseña o bien continúe trabajando.

 **NOTA:** La protección por contraseña no se aplicará hasta que reinicie el sistema.

## Uso de la contraseña del sistema para proteger el sistema

 **NOTA:** Si ha asignado una contraseña de configuración (consulte "Uso de la contraseña de configuración" en la página 177), el sistema acepta su contraseña de configuración como contraseña del sistema alternativa.

Cuando **Password Status** (Estado de la contraseña) tiene el valor **Unlocked** (Desbloqueado), puede dejar la seguridad por contraseña habilitada o puede deshabilitarla.

Para dejar habilitada la seguridad por contraseña:

- 1** Encienda o reinicie el sistema; para ello, pulse <Ctrl><Alt><Supr>.
- 2** Escriba la contraseña y pulse <Intro>.

Para deshabilitar la seguridad por contraseña:

- 1 Encienda o reinicie el sistema; para ello, pulse <Ctrl><Alt><Supr>.
- 2 Escriba la contraseña y pulse <Ctrl><Intro>.

Cuando la opción **Password Status** (Estado de la contraseña) tiene el valor **Locked** (Bloqueado), deberá introducir la contraseña y pulsar <Intro> cuando se le solicite al reiniciar.

Si se introduce una contraseña del sistema incorrecta, el sistema muestra un mensaje y le solicita que vuelva a introducir la contraseña. Dispone de tres intentos para introducir la contraseña correcta. Después del tercer intento incorrecto, se mostrará un mensaje de error en el que se indica que el sistema se ha interrumpido y va a apagarse.

Incluso después de haber apagado y reiniciado el sistema, seguirá mostrándose el mensaje de error hasta que se introduzca la contraseña correcta.



**NOTA:** Puede utilizar la opción **Password Status** (Estado de la contraseña) junto con las opciones **System Password** (Contraseña del sistema) y **Setup Password** (Contraseña de configuración) para proteger el sistema frente a cambios no autorizados.

### **Cambio de una contraseña del sistema existente**

- 1 Abra el programa de configuración del sistema pulsando <F2> durante la POST.
- 2 Seleccione la pantalla **System Security** (Seguridad del sistema).
- 3 Compruebe que el campo **Password Status** (Estado de la contraseña) tenga el valor **Unlocked** (Desbloqueado).
- 4 Introduzca la nueva contraseña del sistema en los dos campos de contraseña.

El campo **System Password** (Contraseña del sistema) pasa a tener el valor **Not Enabled** (No habilitada) si se ha eliminado la contraseña.

## Uso de la contraseña de configuración

### Asignación de una contraseña de configuración

Sólo es posible asignar una contraseña de configuración si la opción **Setup Password** (Contraseña de configuración) tiene el valor **Not Enabled** (No habilitada). Para asignar una contraseña de configuración, resalte la opción **Setup Password** (Contraseña de configuración) y pulse la tecla <+> o <->. El sistema le pedirá que introduzca y confirme la contraseña.



**NOTA:** La contraseña de configuración puede ser la misma que la contraseña del sistema. Si las dos contraseñas son diferentes, se puede utilizar la contraseña de configuración como contraseña del sistema alternativa. No se puede utilizar la contraseña del sistema en lugar de la contraseña de configuración.

La contraseña puede contener hasta 32 caracteres.

A medida que introduzca la contraseña, en el campo irán apareciendo marcadores.

En la asignación de contraseñas no se distingue entre mayúsculas y minúsculas. Hay determinadas combinaciones de teclas que no son válidas; si se introduce alguna de ellas, el sistema emitirá un sonido. Para borrar un carácter, pulse la tecla de retroceso o la tecla de flecha izquierda.

Cuando haya confirmado la contraseña, **Setup Password** (Contraseña de configuración) pasará a tener el valor **Enabled** (Habilitada). La próxima vez que intente abrir el programa de configuración del sistema, el sistema le pedirá que introduzca la contraseña de configuración.

Cualquier cambio en la opción **Setup Password** (Contraseña de configuración) se aplica inmediatamente (no es necesario reiniciar el sistema).

### Funcionamiento con una contraseña de configuración habilitada

Si la opción **Setup Password** (Contraseña de configuración) está establecida en **Enabled** (Habilitada), deberá introducir la contraseña de configuración correcta para poder modificar la mayoría de las opciones del programa de configuración del sistema.

Si no introduce la contraseña correcta en tres intentos, el sistema le permitirá ver, pero no modificar, las pantallas del programa de configuración del sistema. Las opciones siguientes son excepciones: si **System Password** (Contraseña del sistema) no tiene el valor **Enabled** (Habilitada) y no se ha

bloqueado mediante la opción **Password Status** (Estado de la contraseña), es posible asignar una contraseña del sistema. No se puede deshabilitar ni cambiar una contraseña del sistema existente.



**NOTA:** Puede utilizar la opción **Password Status** (Estado de la contraseña) junto con la opción **Setup Password** (Contraseña de configuración) para proteger la contraseña del sistema frente a cambios no autorizados.

### **Eliminación o cambio de una contraseña de configuración existente**

- 1** Abra el programa de configuración del sistema y seleccione la opción **System Security** (Seguridad del sistema).
- 2** Resalte la opción **Setup Password** (Contraseña de configuración) y pulse <Intro> para acceder a la ventana de la contraseña de configuración. Pulse <Intro> dos veces para borrar la contraseña de configuración existente.  
El valor pasará a **Not Enabled** (No habilitada).
- 3** Si desea asignar una nueva contraseña de configuración, realice los pasos que se indican en "Asignación de una contraseña de configuración" en la página 177.

# Instalación de los componentes del módulo de alta densidad

## Herramientas recomendadas

Para llevar a cabo los procedimientos descritos en esta sección, necesitará los elementos siguientes:

- Destornilladores Phillips número 1 y 2
- Destornilladores Torx T8 y T10
- Muñequera de conexión a tierra

## Extracción e instalación de un módulo de alta densidad

### Extracción de un módulo de alta densidad

- 1 Apague el módulo de alta densidad mediante la controladora de administración del chasis (CMC) o los comandos del sistema operativo y asegúrese de que está apagado.

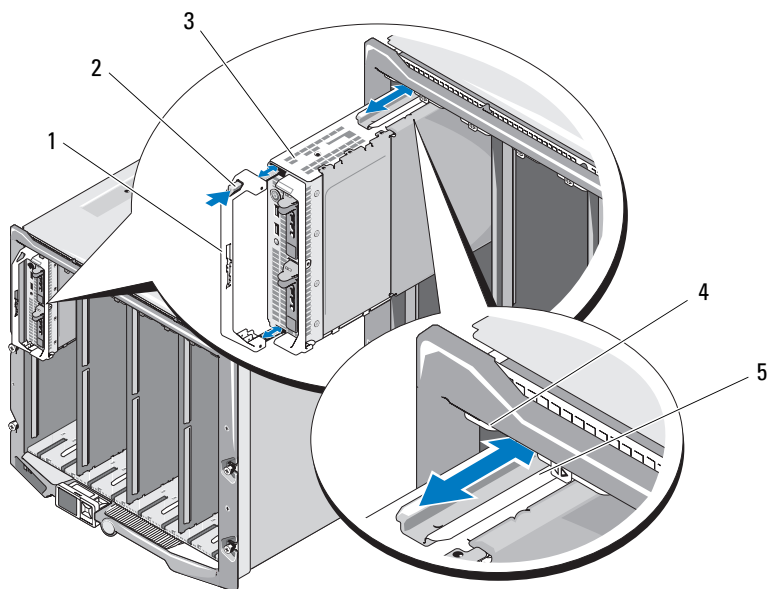
Cuando un módulo de alta densidad está apagado, el indicador de alimentación del panel frontal está apagado. Consulte Ilustración 1-13.

- 2 Antes de extraer los módulos de alta densidad de altura completa 3 o 4 o los módulos de alta densidad de media altura 11 o 12, gire el panel LCD hacia la posición de almacenamiento para evitar que la pantalla LCD resulte dañada accidentalmente.
- 3 Presione el botón de liberación del asa. Consulte Ilustración 3-1 o Ilustración 3-2.
- 4 Tire del asa hacia fuera para desbloquear el módulo de alta densidad del alojamiento.
- 5 Extraiga el módulo de alta densidad del alojamiento.
- 6 Instale la cubierta del conector de E/S en el conector de E/S.

△ **PRECAUCIÓN:** Para proteger las patas del conector de E/S, instale la cubierta del conector de E/S cada vez que extraiga un módulo de alta densidad del alojamiento. En el caso de un módulo de alta densidad de altura completa se requieren dos cubiertas del conector.

△ **PRECAUCIÓN:** Si va a extraer el módulo de alta densidad de forma permanente, instale un panel de relleno para módulo de alta densidad. En el caso de un módulo de alta densidad de altura completa se requieren dos paneles de relleno para módulo de alta densidad. Si utiliza el sistema durante periodos prolongados sin haber instalado un panel de relleno para módulo de alta densidad, puede producirse un sobrecalentamiento del alojamiento. Consulte "Instalación de un panel de relleno para módulo de alta densidad" en la página 183.

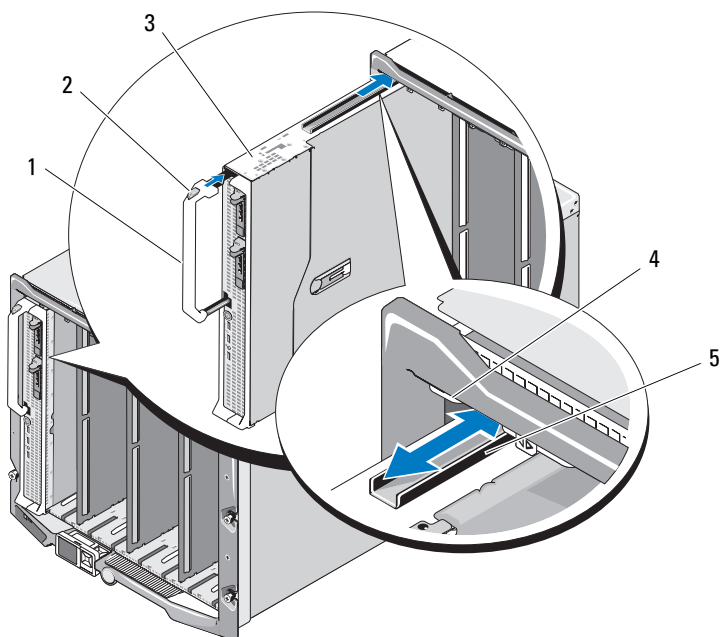
**Ilustración 3-1. Extracción e instalación de un módulo de alta densidad de media altura**



- |   |   |   |                                  |
|---|---|---|----------------------------------|
| 1 | Asa del módulo de alta densidad   | 2 | Botón de liberación              |
| 3 | Módulo de alta densidad   | 4 | Riel guía del alojamiento M1000e |
| 5 | Riel guía del módulo de alta densidad (o panel de relleno para módulo de alta densidad) |   |                                  |



**Ilustración 3-2. Extracción e instalación de un módulo de alta densidad de altura completa**



- |   |                                       |   |                                  |
|---|---------------------------------------|---|----------------------------------|
| 1 | Asa del módulo de alta densidad       | 2 | Botón de liberación              |
| 3 | Módulo de alta densidad               | 4 | Riel guía del alojamiento M1000e |
| 5 | Riel guía del módulo de alta densidad |   |                                  |

## Instalación de un módulo de alta densidad


- 1 Si va a instalar un módulo de alta densidad nuevo, extraiga la cubierta de plástico de los conectores de E/S y guárdela por si debe utilizarla en el futuro. Consulte Ilustración 3-3.
- 2 Oriente el módulo de alta densidad de manera que el asa quede en el lado izquierdo.
- 3 Si va a instalar un módulo de alta densidad en uno de los ocho compartimientos superiores, alinee el riel guía del borde superior del módulo de alta densidad de manera que encaje entre las guías de plástico del alojamiento.

Si va a instalar un módulo de alta densidad de media altura en uno de los ocho compartimientos inferiores, alinee el borde del módulo de alta densidad con el riel guía de la parte inferior del alojamiento M1000e.

Si va a instalar un módulo de alta densidad de altura completa en los compartimientos 1 o 2 o un módulo de alta densidad de media altura en los compartimientos 12 o 13, gire el módulo LCD hacia la posición de almacenamiento horizontal para evitar que la pantalla LCD resulte dañada accidentalmente.

- 4 Inserte el módulo de alta densidad en el alojamiento hasta que el asa encaje y bloquee el módulo de alta densidad en su sitio.

## Extracción e instalación de un panel de relleno para módulo de alta densidad

 **PRECAUCIÓN:** Si va a extraer el módulo de alta densidad de forma permanente, instale un panel de relleno para módulo de alta densidad. En el caso de un módulo de alta densidad de altura completa se requieren dos paneles de relleno para módulo de alta densidad. Si utiliza el sistema durante periodos prolongados sin haber instalado un panel de relleno para módulo de alta densidad, puede producirse un sobrecalentamiento del alojamiento. Consulte "Instalación de un panel de relleno para módulo de alta densidad" en la página 183.

## **Extracción de un panel de relleno para módulo de alta densidad**

*Si va a extraer un panel de relleno para módulo de alta densidad de uno de los ocho compartimientos superiores, presione el pestillo azul del borde superior de la placa frontal del panel de relleno y extraiga el panel de relleno del alojamiento.*

*Si va a extraer un panel de relleno para módulo de alta densidad de uno de los ocho compartimientos inferiores, presione el pestillo azul del borde inferior de la placa frontal del panel de relleno y extraiga el panel de relleno del alojamiento.*

## **Instalación de un panel de relleno para módulo de alta densidad**

- 1** Sujete el panel de relleno con el riel guía orientado hacia arriba (consulte Ilustración 3-1).
- 2** Instale el panel de relleno en el alojamiento:
  - *Si va a instalar un panel de relleno para módulo de alta densidad en uno de los ocho compartimientos superiores, alinee el riel guía metálico del borde superior del panel de relleno para módulo de alta densidad de manera que el riel guía encaje entre las guías de plástico del alojamiento (consulte Ilustración 3-1).*
  - *Si va a instalar un panel de relleno para módulo de alta densidad en uno de los ocho compartimientos inferiores, alinee el borde del panel de relleno con el riel guía de plástico de la parte inferior del alojamiento M1000e e inserte el panel de relleno en el alojamiento hasta que el pestillo inferior encaje en su sitio.*

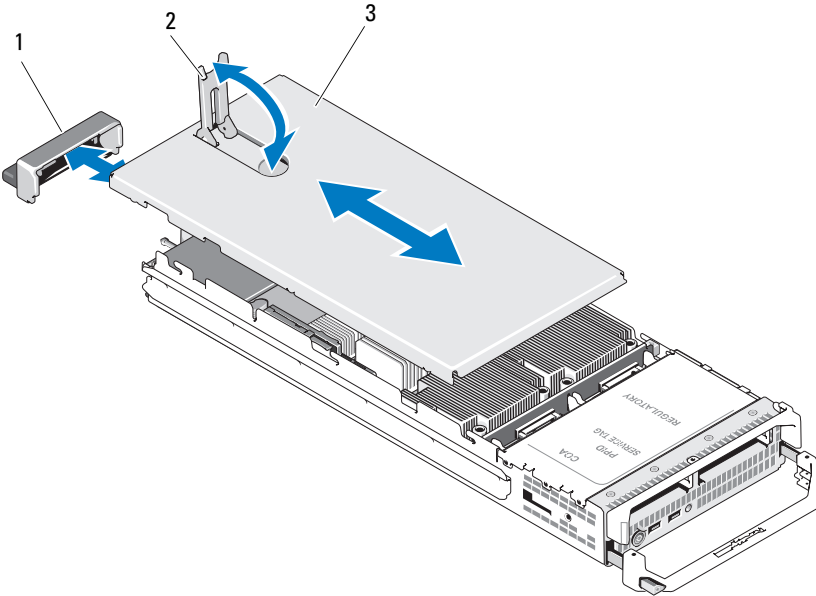
## **Apertura y cierre del módulo de alta densidad**

### **Apertura del módulo de alta densidad**

- 1** Extraiga el módulo de alta densidad del alojamiento. Consulte "Extracción de un módulo de alta densidad" en la página 179.
- 2** Instale las cubiertas de los conectores de E/S. Consulte Ilustración 3-3.  
En el caso de un módulo de alta densidad de altura completa se requieren dos cubiertas del conector.

- 3 Oriente el módulo de alta densidad como se muestra en la Ilustración 3-3 de manera que el pestillo de liberación de la cubierta quede orientado hacia arriba.
- 4 Levante el pestillo de liberación de la cubierta y deslice la cubierta hacia la parte posterior del módulo de alta densidad hasta que se detenga.
- 5 Levante con cuidado la cubierta y extraígalas del módulo de alta densidad.

**Ilustración 3-3. Apertura de un módulo de alta densidad (PowerEdge M600)**



- 1 Cubierta del conector de E/S
- 2 Pestillo de liberación de la cubierta
- 3 Cubierta del chasis

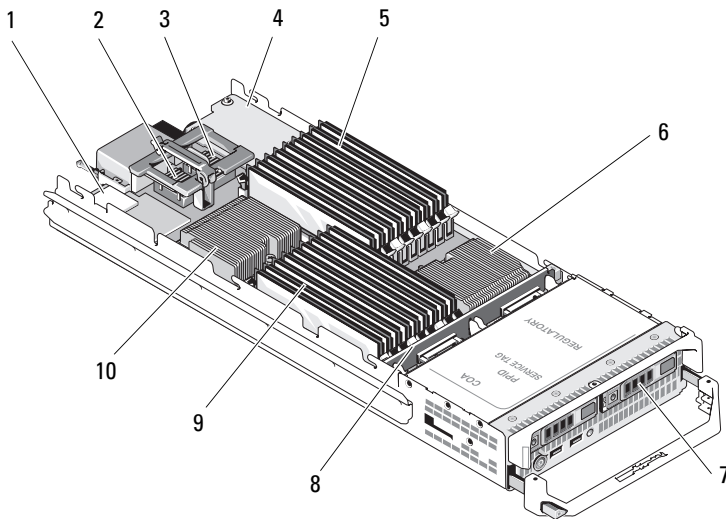
## Cierre del módulo de alta densidad

- 1 Asegúrese de no dejar ninguna herramienta o pieza en el interior del módulo de alta densidad.
- 2 Alinee las muescas de los bordes del alojamiento con las patas de alineamiento de la cubierta situadas en la parte interior de la cubierta.
- 3 Asegúrese de que el pestillo de liberación de la cubierta esté totalmente abierto y coloque la cubierta en el alojamiento.
- 4 Cierre el pestillo de liberación de la cubierta hasta que esté alineado con la superficie de la cubierta.

## Interior del sistema

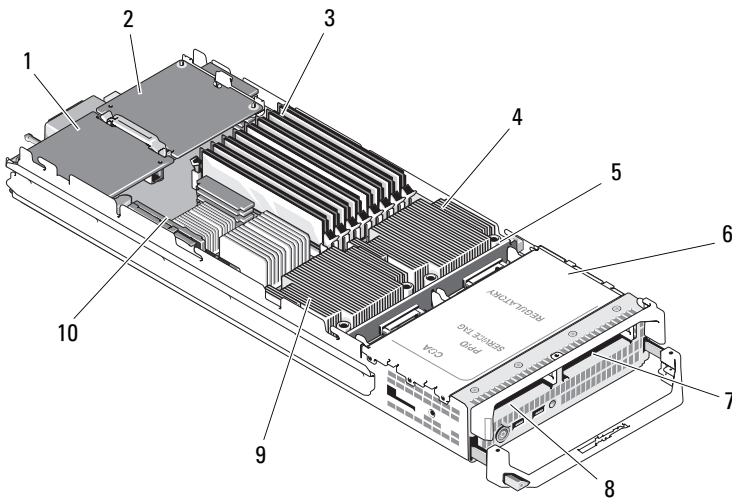
En las ilustraciones de la Ilustración 3-4 a la Ilustración 3-12 se muestran los componentes internos de los módulos de alta densidad.

**Ilustración 3-4. Interior de un módulo de alta densidad de media altura (PowerEdge M710HD)**



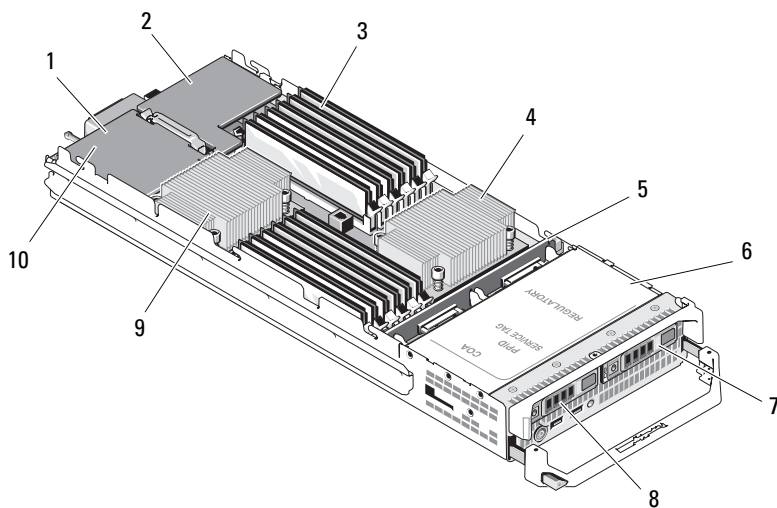
- |   |   |    |   |
|---|---|----|---|
| 1 | Tarjeta iDRAC6 Enterprise                     | 2  | Tarjeta intermedia opcional 1 de red Fabric C |
| 3 | Tarjeta intermedia opcional 2 de red Fabric B | 4  | Tarjeta secundaria de red                     |
| 5 | Módulos de memoria (A1-A9)                    | 6  | Procesador CPU2 y disipador de calor          |
| 7 | Unidades de disco duro (2)                    | 8  | Plano posterior de la unidad de disco duro    |
| 9 | Módulos de memoria (B1-B9)                    | 10 | Procesador CPU1 y disipador de calor          |

**Ilustración 3-5. Interior de un módulo de alta densidad de media altura (PowerEdge M600)**



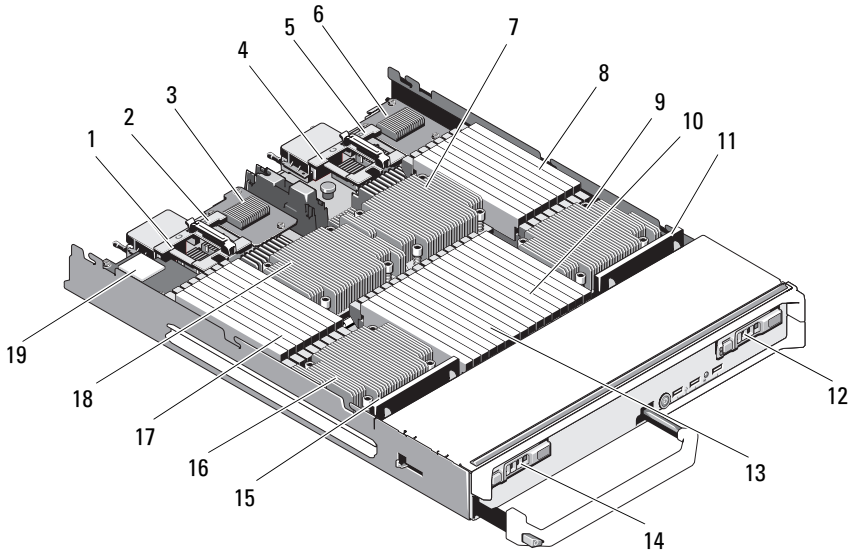
- |   |   |    |  |
|---|---|----|--|
| 1 | Tarjeta intermedia de red Fabric C opcional | 2  | Tarjeta intermedia de red Fabric B opcional  |
| 3 | Módulos de memoria                          | 4  | Procesador CPU1 y disipador de calor   |
| 5 | Plano posterior de la unidad de disco duro  | 6  | Tarjeta controladora de almacenamiento (debajo de los compartimientos para unidades) |
| 7 | Unidad de disco duro 1                      | 8  | Unidad de disco duro 0   |
| 9 | Procesador CPU2 y disipador de calor        | 10 | Tarjeta vertical de vídeo  |

**Ilustración 3-6. Interior de un módulo de alta densidad de media altura (PowerEdge M610)**



- |   |  |    |  |
|---|--|----|--|
| 1 | Tarjeta intermedia opcional Mezz3_Fab_C    | 2  | Tarjeta intermedia opcional Mezz4_Fab_B  |
| 3 | Módulos de memoria                         | 4  | Procesador CPU2 y disipador de calor   |
| 5 | Plano posterior de la unidad de disco duro | 6  | Tarjeta controladora de almacenamiento (debajo de los compartimientos para unidades) |
| 7 | Unidad de disco duro 1                     | 8  | Unidad de disco duro 0   |
| 9 | Procesador CPU1 y disipador de calor       | 10 | Tarjeta iDRAC6 Enterprise (debajo de la tarjeta intermedia)                          |

**Ilustración 3-7. Interior de un módulo de alta densidad de altura completa (PowerEdge M915)**

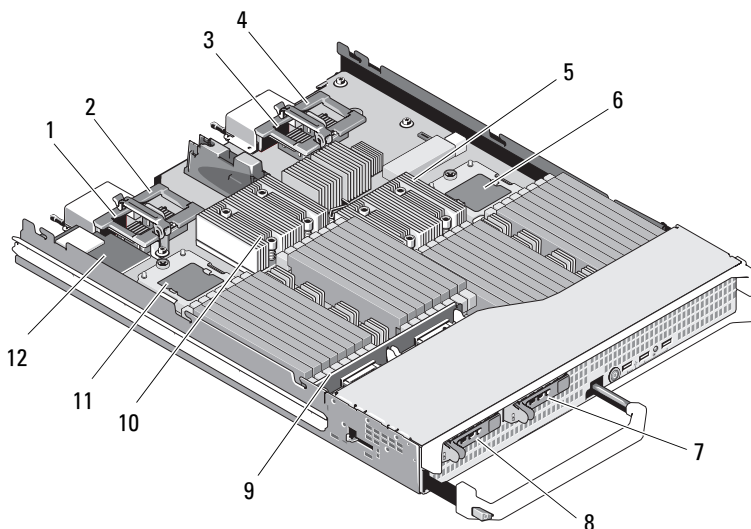


- |   |   |   |   |
|---|---|---|---|
| 1 | Tarjeta intermedia opcional Mezz1_Fab_C | 2 | Tarjeta intermedia opcional Mezz2_Fab_B |
| 3 | Tarjeta vertical de LOM A               | 4 | Tarjeta intermedia opcional Mezz3_Fab_C |



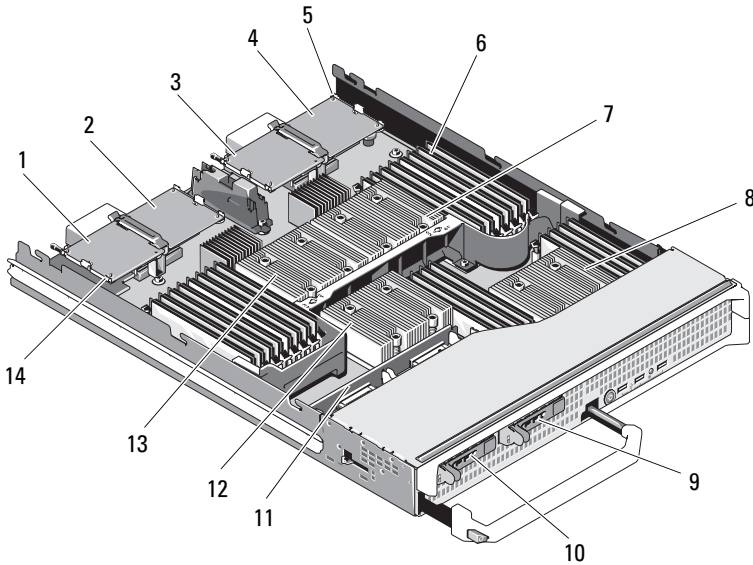
- |    |  |    |                                       |
|----|--|----|---------------------------------------|
| 5  | Tarjeta intermedia opcional<br>Mezz4_Fab_B   | 6  | Tarjeta vertical de LOM B             |
| 7  | Procesador CPU2 y disipador de calor         | 8  | Módulos de memoria<br>(para la CPU 2) |
| 9  | Procesador CPU4 y disipador de calor         | 10 | Módulos de memoria<br>(para la CPU 4) |
| 11 | Plano posterior de la unidad de disco duro 2 | 12 | Unidad de disco duro 1                |
| 13 | Módulos de memoria<br>(para la CPU 3)        | 14 | Unidad de disco duro 0                |
| 15 | Plano posterior de la unidad de disco duro 1 | 16 | Procesador CPU3 y disipador de calor  |
| 17 | Módulos de memoria<br>(para la CPU 1)        | 18 | Procesador CPU1 y disipador de calor  |
| 19 | Tarjeta iDRAC6 Enterprise                    |    |                                       |

**Ilustración 3-8. Interior de un módulo de alta densidad de altura completa (PowerEdge M910)**



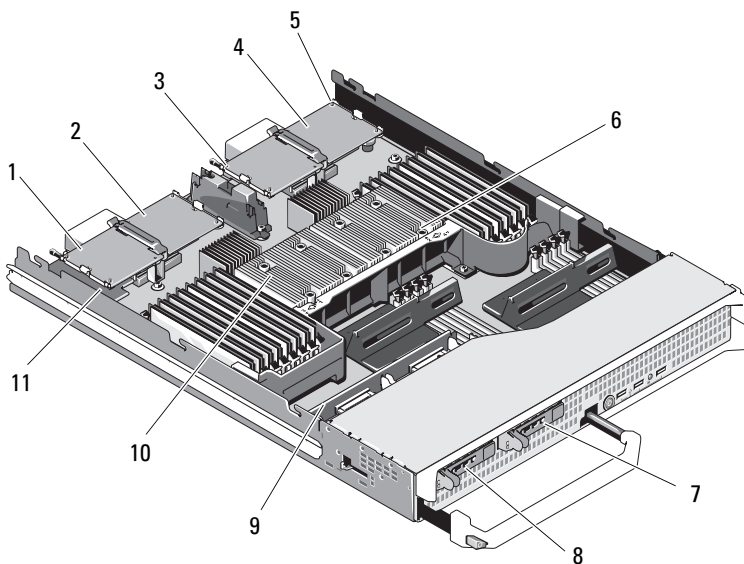
- |    |   |    |   |
|----|---|----|---|
| 1  | Tarjeta intermedia opcional 1 de red Fabric C | 2  | Tarjeta intermedia opcional 2 de red Fabric B |
| 3  | Tarjeta intermedia opcional 3 de red Fabric C | 4  | Tarjeta intermedia opcional 4 de red Fabric B |
| 5  | Procesador CPU2 y disipador de calor          | 6  | Procesador CPU4                               |
| 7  | Unidad de disco duro 1                        | 8  | Unidad de disco duro 0                        |
| 9  | Plano posterior de la unidad de disco duro    | 10 | Procesador CPU1 y disipador de calor          |
| 11 | Procesador CPU3                               | 12 | Tarjeta iDRAC6 Enterprise                     |

**Ilustración 3-9. Interior de un módulo de alta densidad de altura completa (PowerEdge M905)**



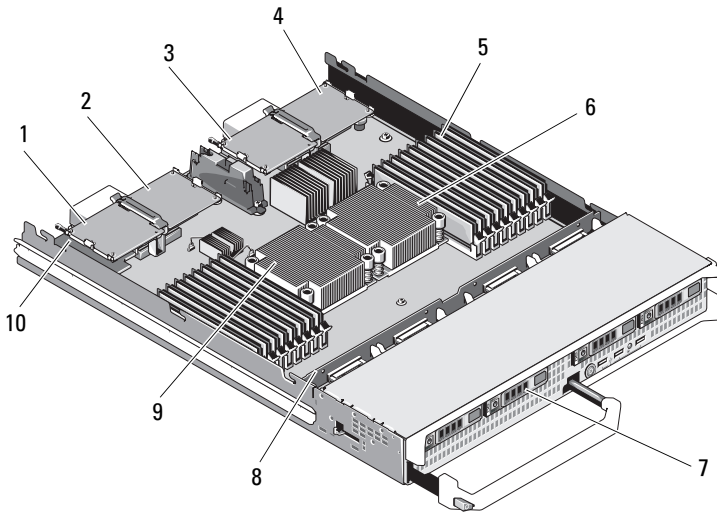
- |    |   |    |   |
|----|---|----|---|
| 1  | Tarjeta intermedia opcional 1 de red Fabric C | 2  | Tarjeta intermedia opcional 2 de red Fabric B |
| 3  | Tarjeta intermedia opcional 3 de red Fabric C | 4  | Tarjeta intermedia opcional 4 de red Fabric B |
| 5  | Ubicación de la tarjeta SD                    | 6  | Módulos de memoria                            |
| 7  | Procesador CPU2 y disipador de calor          | 8  | Procesador CPU4 y disipador de calor          |
| 9  | Unidad de disco duro 1                        | 10 | Unidad de disco duro 0                        |
| 11 | Plano posterior de la unidad de disco duro    | 12 | Procesador CPU3 y disipador de calor          |
| 13 | Procesador CPU1 y disipador de calor          | 14 | Tarjeta vertical de vídeo                     |

**Ilustración 3-10. Interior de un módulo de alta densidad de altura completa (PowerEdge M805)**



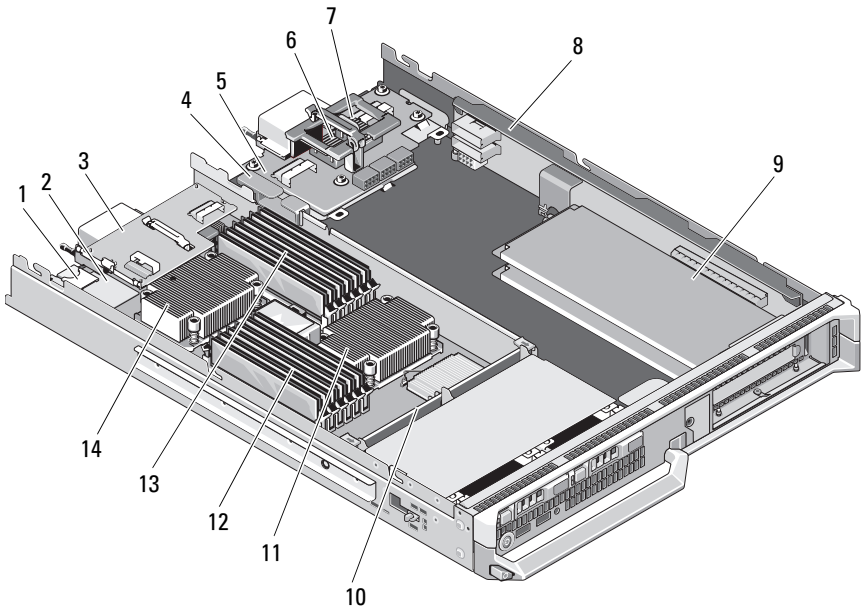
- |    |   |    |   |
|----|---|----|---|
| 1  | Tarjeta intermedia opcional 1 de red Fabric C | 2  | Tarjeta intermedia opcional 2 de red Fabric B |
| 3  | Tarjeta intermedia opcional 3 de red Fabric C | 4  | Tarjeta intermedia opcional 4 de red Fabric B |
| 5  | Ubicación de la tarjeta SD                    | 6  | Procesador CPU2 y disipador de calor          |
| 7  | Unidad de disco duro 1                        | 8  | Unidad de disco duro 0                        |
| 9  | Plano posterior de la unidad de disco duro    | 10 | Procesador CPU1 y disipador de calor          |
| 11 | Tarjeta vertical de vídeo                     |    |   |

**Ilustración 3-11. Interior de un módulo de alta densidad de altura completa (PowerEdge M710)**



- |   |   |    |   |
|---|---|----|---|
| 1 | Tarjeta intermedia opcional 1 de red Fabric C | 2  | Tarjeta intermedia opcional 2 de red Fabric B               |
| 3 | Tarjeta intermedia opcional 3 de red Fabric C | 4  | Tarjeta intermedia opcional 4 de red Fabric B               |
| 5 | Módulos de memoria                            | 6  | Procesador CPU2 y disipador de calor                        |
| 7 | Unidades de disco duro (4)                    | 8  | Plano posterior de la unidad de disco duro                  |
| 9 | Procesador CPU1 y disipador de calor          | 10 | Tarjeta iDRAC6 Enterprise (debajo de la tarjeta intermedia) |

**Ilustración 3-12. Interior de un módulo de alta densidad de altura completa (PowerEdge M610x)**



1	Ranura para tarjeta VFlash SD interna	2	Tarjeta iDRAC6 Enterprise
3	Tarjeta de interfaz intermedia	4	Seguro para la administración de cables
5	Tarjeta de interfaz de plano medio	6	Tarjeta intermedia opcional Mezz1_Fab_C1
7	Tarjeta intermedia opcional Mezz2_Fab_B1	8	Tarjeta vertical PCIe
9	Paneles de relleno para tarjetas PCIe estándar o de expansión	10	Plano posterior de la unidad de disco duro
11	Procesador CPU2 y disipador de calor	12	Módulos de memoria (B1-B6)
13	Módulos de memoria (A1-A6)	14	Procesador CPU1 y disipador de calor

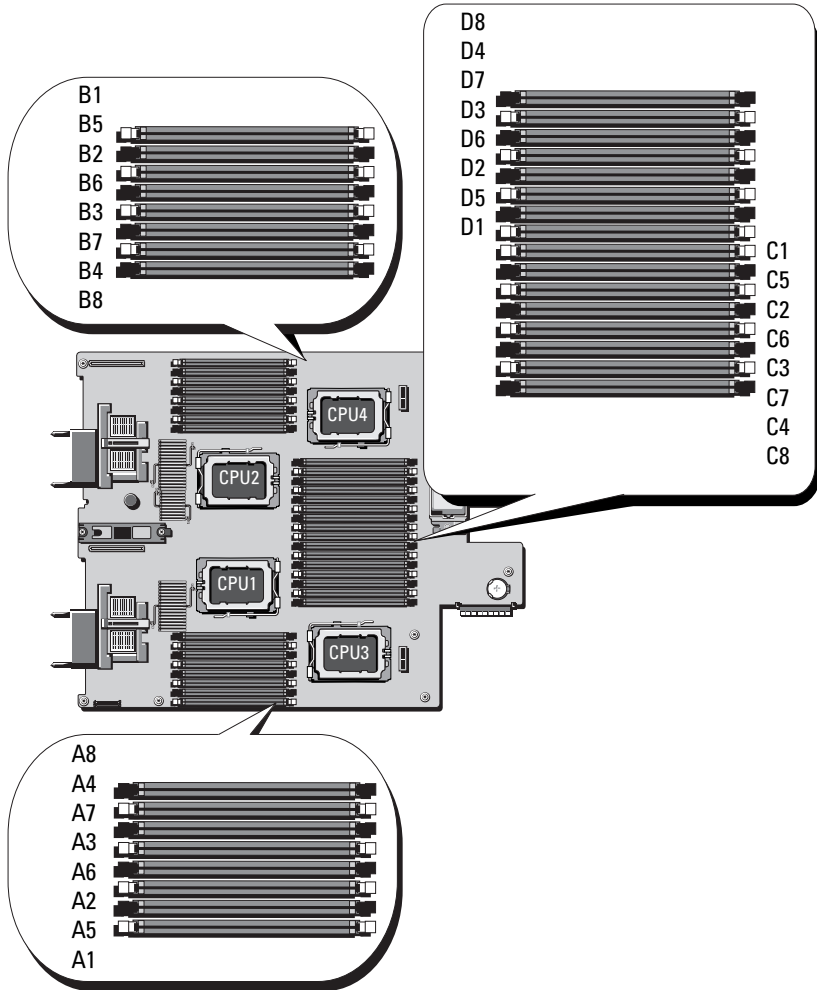
## Memoria del sistema

### Memoria del sistema: PowerEdge M915

La placa base tiene 32 zócalos de memoria organizados en cuatro canales por procesador con dos DIMM LV por canal. Esta configuración admite las configuraciones máximas de memoria siguientes:


Se admiten DIMM LV de 1 GB, 2 GB, 4 GB, 8 GB y 16 GB por canal, para un total de hasta 512 GB. Se admiten RDIMM simples, duales y cuádruples.

**Ilustración 3-13. Ubicaciones de memoria: PowerEdge M915**




## Pautas generales para la instalación de módulos de memoria: PowerEdge M915

Para garantizar un rendimiento óptimo del sistema, aplique las pautas siguientes al configurar la memoria del sistema:

 **PRECAUCIÓN:** Es preciso instalar paneles de relleno para módulo de memoria en los zócalos de memoria vacíos para mantener el flujo de aire de refrigeración adecuado.

- Los módulos de memoria se deben instalar por pares, comenzando por los dos primeros zócalos de cada conjunto de módulos de memoria. Estos zócalos están marcados mediante palancas de retención de color blanco.
- La configuración de memoria de cada procesador debe ser idéntica.
- Cada par (mismo color de palancas) de módulos de memoria debe ser del mismo tamaño, velocidad y tecnología.
- Si se combinan módulos de memoria cuádruples con módulos simples o duales, los módulos cuádruples se deben instalar en los zócalos con las palancas de liberación blancas.
- Si se instalan pares de módulos de memoria de distinto tamaño, los módulos de memoria de mayor capacidad se deben instalar en las ranuras con la numeración más baja.
- La sustitución de memoria se admite en un sistema de cuatro procesadores sólo si hay instalados 32 módulos de memoria.
- La sustitución de memoria se admite en un sistema de dos procesadores sólo si hay instalados 16 módulos de memoria.

**Tabla 3-1. Ejemplos de configuraciones de memoria de PowerEdge M915**

 **NOTA:** Los módulos DIMM del A1 al A8 se asignan al procesador 1, los módulos DIMM del B1 al B8 se asignan al procesador 2 y así sucesivamente.

Memoria física total	Número de procesadores	Módulos de memoria: número y tipo	Compatibilidad con la sustitución de memoria	Ubicación de los módulos de memoria
8 GB	Dos	Ocho de 1 GB	N	A1, A2, A3, A4, B1, B2, B3, B4
16 GB	Dos	Ocho de 2 GB	N	A1, A2, A3, A4, B1, B2, B3, B4



<b>Memoria física total</b>	<b>Número de procesadores</b>	<b>Módulos de memoria: número y tipo</b>	<b>Compatibilidad con la sustitución de memoria</b>	<b>Ubicación de los módulos de memoria</b>
16 GB	Cuatro	Dieciséis de 1 GB	N	A1, A2, A3, A4, B1, B2, B3, B4, C1, C2, C3, C4, D1, D2, D3, D4
32 GB	Dos	Dieciséis de 2 GB	S	A1, A2, A3, A4, A5, A6, A7, A8, B1, B2, B3, B4, B5, B6, B7, B8
32 GB	Cuatro	Dieciséis de 2 GB	N	A1, A2, A3, A4, B1, B2, B3, B4, C1, C2, C3, C4, D1, D2, D3, D4
64 GB	Dos	Dieciséis de 4 GB	S	A1, A2, A3, A4, A5, A6, A7, A8, B1, B2, B3, B4, B5, B6, B7, B8
64 GB	Cuatro	Dieciséis de 4 GB	N	A1, A2, A3, A4, B1, B2, B3, B4, C1, C2, C3, C4, D1, D2, D3, D4
96 GB	Dos	Ocho de 4 GB y ocho de 8 GB	N	A1, A2, A3, A4, B1, B2, B3, B4, A5, A6, A7, A8, B5, B6, B7, B8

**NOTA:** Los módulos de memoria de 8 GB deben instalarse en las ranuras con la numeración *x1*, *x2*, *x3* y *x4*, y los módulos de memoria de 4 GB deben instalarse en las ranuras *x5*, *x6*, *x7* y *x8*.

<b>Memoria física total</b>	<b>Número de procesadores</b>	<b>Módulos de memoria: número y tipo</b>	<b>Compatibilidad con la sustitución de memoria</b>	<b>Ubicación de los módulos de memoria</b>
96 GB	Cuatro	Dieciséis de 4 GB y dieciséis de 2 GB	N	A1, A2, A3, A4, A5, A6, A7, A8, B1, B2, B3, B4, B5, B6, B7, B8, C1, C2, C3, C4, C5, C6, C7, C8, D1, D2, D3, D4, D5, D6, D7, D8  <b>NOTA:</b> Los módulos de memoria de 4 GB deben instalarse en las ranuras con la numeración <i>x1, x2, x3 y x4</i> , y los módulos de memoria de 2 GB deben instalarse en las ranuras <i>x5, x6, x7 y x8</i> .
128 GB	Dos	Dieciséis de 8 GB	S	A1, A2, A3, A4, A5, A6, A7, A8, B1, B2, B3, B4, B5, B6, B7, B8
128 GB	Cuatro	Treinta y dos de 4 GB	S	A1, A2, A3, A4, A5, A6, A7, A8, B1, B2, B3, B4, B5, B6, B7, B8, C1, C2, C3, C4, C5, C6, C7, C8, D1, D2, D3, D4, D5, D6, D7, D8
192 GB <sup>a</sup>	Dos	Ocho de 16 GB y ocho de 8 GB	N	A1, A2, A3, A4, B1, B2, B3, B4, A5, A6, A7, A8, B5, B6, B7, B8  <b>NOTA:</b> Los módulos de memoria de 8 GB deben instalarse en las ranuras con la numeración <i>x1, x2, x3 y x4</i> , y los módulos de memoria de 4 GB deben instalarse en las ranuras <i>x5, x6, x7 y x8</i> .

<b>Memoria física total</b>	<b>Número de procesadores</b>	<b>Módulos de memoria: número y tipo</b>	<b>Compatibilidad con la sustitución de memoria</b>	<b>Ubicación de los módulos de memoria</b>
192 GB	Cuatro	Dieciséis de 8 GB y dieciséis de 4 GB	N	A1, A2, A3, A4, A5, A6, A7, A8, B1, B2, B3, B4, B5, B6, B7, B8, C1, C2, C3, C4, C5, C6, C7, C8, D1, D2, D3, D4, D5, D6, D7, D8  <b>NOTA:</b> Los módulos de memoria de 8 GB deben instalarse en las ranuras con la numeración <i>x1</i> , <i>x2</i> , <i>x3</i> y <i>x4</i> , y los módulos de memoria de 4 GB deben instalarse en las ranuras <i>x5</i> , <i>x6</i> , <i>x7</i> y <i>x8</i> .
256 GB <sup>a</sup>	Dos	Dieciséis de 16 GB	S	A1, A2, A3, A4, A5, A6, A7, A8, B1, B2, B3, B4, B5, B6, B7, B8
256 GB	Cuatro	Treinta y dos de 8 GB	S	A1, A2, A3, A4, A5, A6, A7, A8, B1, B2, B3, B4, B5, B6, B7, B8, C1, C2, C3, C4, C5, C6, C7, C8, D1, D2, D3, D4, D5, D6, D7, D8
512 GB	Cuatro	Treinta y dos de 16 GB <sup>a</sup>	S	A1, A2, A3, A4, A5, A6, A7, A8, B1, B2, B3, B4, B5, B6, B7, B8, C1, C2, C3, C4, C5, C6, C7, C8, D1, D2, D3, D4, D5, D6, D7, D8
1 TB <sup>a</sup>	Cuatro	Treinta y dos de 32 GB <sup>b</sup>	S	A1, A2, A3, A4, A5, A6, A7, A8, B1, B2, B3, B4, B5, B6, B7, B8, C1, C2, C3, C4, C5, C6, C7, C8, D1, D2, D3, D4, D5, D6, D7, D8

<sup>a</sup> Indica las configuraciones de DIMM que operan a 1 066 MHz, mientras que el resto de configuraciones operan a 1 333 MHz.

<sup>b</sup> Si está disponible.

### **Configuraciones de memoria no óptimas**

El rendimiento del sistema puede verse afectado si la configuración de la memoria no cumple las pautas de instalación anteriores. El sistema puede mostrar un mensaje de error durante el inicio que indique que la configuración de la memoria no es óptima.

### **Compatibilidad con la sustitución de memoria: PowerEdge M915**

Asimismo, se debe habilitar la función de sustitución de memoria en la pantalla **Memory Information** (Información de la memoria) del programa de configuración del sistema. Consulte "Pantalla Memory Settings" en la página 160. Para utilizar la sustitución de memoria, debe deshabilitar el intercalado de nodos.

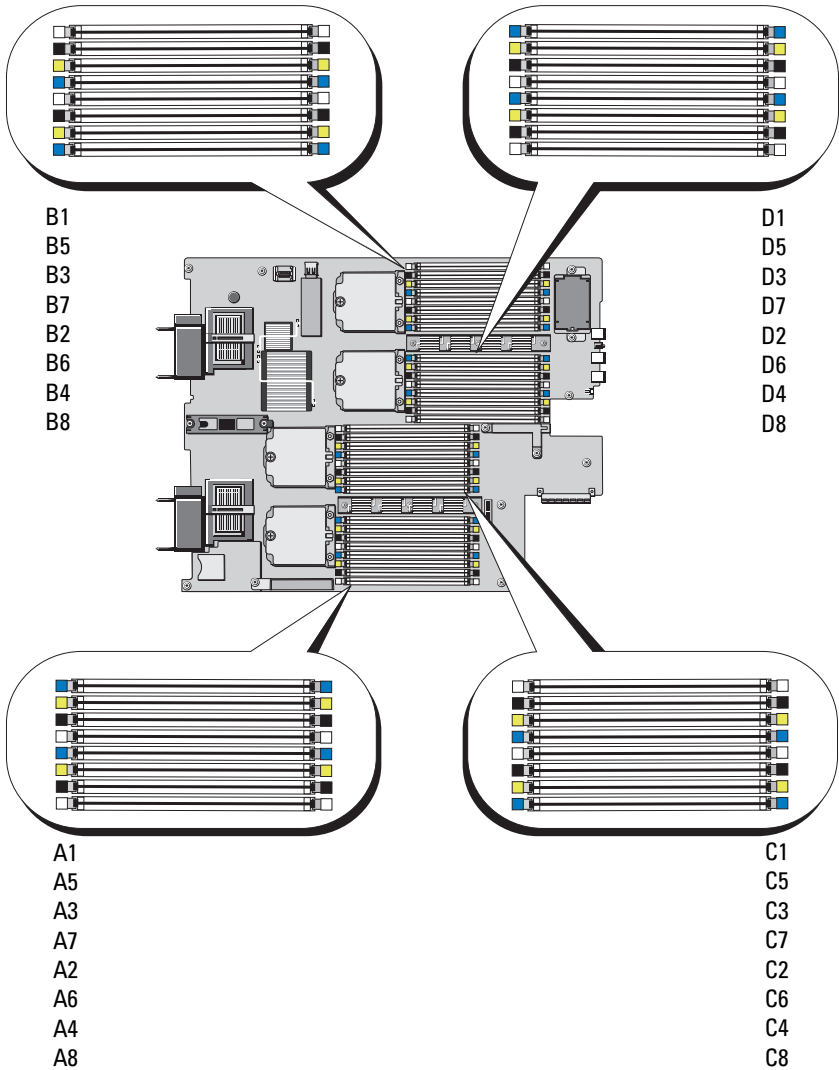
### **Memoria del sistema: PowerEdge M910**

Este sistema solamente admite módulos DIMM registrados (RDIMM) DDR3.

La placa base incluye 32 zócalos de memoria, organizados en ocho canales con cuatro DIMM por canal. Esta configuración admite las configuraciones máximas de memoria siguientes:

Se admiten hasta cuatro RDIMM de 2 GB, 4 GB, 8 GB y 16 GB por canal, para un total de 512 GB como máximo. Se admiten RDIMM simples, duales y cuádruples.

### Ilustración 3-14. Ubicaciones de memoria: PowerEdge M910



## Pautas generales para la instalación de módulos de memoria: PowerEdge M910

Para garantizar un rendimiento óptimo del sistema, aplique las pautas generales siguientes al configurar la memoria del sistema:

- Los módulos de memoria se deben instalar por pares, comenzando por los dos primeros zócalos de cada conjunto de módulos de memoria. Estos zócalos están marcados mediante palancas de retención de color blanco.
- La configuración de memoria de cada procesador debe ser idéntica.
- Cada par (mismo color de palancas) de módulos de memoria debe ser del mismo tamaño, velocidad y tecnología.
- Si se combinan módulos de memoria cuádruples con módulos simples o duales, los módulos cuádruples se deben instalar en los zócalos con las palancas de liberación blancas.
- Si se instalan pares de módulos de memoria de distinto tamaño, los módulos de memoria de mayor capacidad se deben instalar en las ranuras con la numeración más baja.
- La duplicación y la sustitución de memoria sólo se admiten si hay instalados 32 módulos de memoria.

**Tabla 3-2. Ejemplos de configuraciones de memoria de PowerEdge M910**

<b>Memoria física total</b>	<b>Módulos de memoria: número y tipo</b>	<b>Ubicación de los módulos de memoria</b>
4 GB	Cuatro de 1 GB	A1, A2, B1, B2
8 GB	Ocho de 1 GB	A1, A2, B1, B2, C1, C2, D1, D2
16 GB	Ocho de 2 GB	A1, A2, B1, B2, C1, C2, D1, D2
32 GB	Ocho de 4 GB	A1, A2, B1, B2, C1, C2, D1, D2
64 GB	Dieciséis de 4 GB	A1, A2, A3, A4, B1, B2, B3, B4, C1, C2, C3, C4, D1, D2, D3, D4
96 GB	Veinticuatro de 4 GB	A1, A2, A3, A4, A5, A6, B1, B2, B3, B4, B5, B6, C1, C2, C3, C4, C5, C6, D1, D2, D3, D4, D5, D6
128 GB	Treinta y dos de 4 GB	A1, A2, A3, A4, A5, A6, A7, A8, B1, B2, B3, B4, B5, B6, B7, B8, C1, C2, C3, C4, C5, C6, C7, C8, D1, D2, D3, D4, D5, D6, D7, D8

**Tabla 3-2. Ejemplos de configuraciones de memoria de PowerEdge M910**

<b>Memoria física total</b>	<b>Módulos de memoria: número y tipo</b>	<b>Ubicación de los módulos de memoria</b>
128 GB	Dieciséis de 8 GB	A1, A2, A3, A4, B1, B2, B3, B4, C1, C2, C3, C4, D1, D2, D3, D4
128 GB	Ocho de 16 GB	A1, A2, B1, B2, C1, C2, D1, D2
160 GB	Veinticuatro de 4 GB y ocho de 8 GB	A1, A2, A3, A4, A5, A6, A7, A8, B1, B2, B3, B4, B5, B6, B7, B8, C1, C2, C3, C4, C5, C6, C7, C8, D1, D2, D3, D4, D5, D6, D7, D8
		<b>NOTA:</b> Los módulos de memoria de 8 GB deben instalarse en las ranuras con la numeración más baja, es decir, <b>x1</b> y <b>x2</b> , y los módulos de memoria de 4 GB deben instalarse en las ranuras <b>x3</b> , <b>x4</b> , <b>x5</b> , <b>x6</b> , <b>x7</b> y <b>x8</b> .
192 GB	Veinticuatro de 8 GB	A1, A2, A3, A4, A5, A6, B1, B2, B3, B4, B5, B6, C1, C2, C3, C4, C5, C6, D1, D2, D3, D4, D5, D6
192 GB	Dieciséis de 4 GB y dieciséis de 8 GB	A1, A2, A3, A4, A5, A6, A7, A8, B1, B2, B3, B4, B5, B6, B7, B8, C1, C2, C3, C4, C5, C6, C7, C8, D1, D2, D3, D4, D5, D6, D7, D8
		<b>NOTA:</b> Los módulos de memoria de 8 GB deben instalarse en las ranuras con la numeración más baja, es decir, <b>x1</b> , <b>x2</b> , <b>x3</b> y <b>x4</b> , y los módulos de memoria de 4 GB deben instalarse en las ranuras <b>x5</b> , <b>x6</b> , <b>x7</b> y <b>x8</b> .
256 GB	Treinta y dos de 8 GB	A1, A2, A3, A4, A5, A6, A7, A8, B1, B2, B3, B4, B5, B6, B7, B8, C1, C2, C3, C4, C5, C6, C7, C8, D1, D2, D3, D4, D5, D6, D7, D8
256 GB	Dieciséis de 16 GB	A1, A2, A3, A4, B1, B2, B3, B4, C1, C2, C3, C4, D1, D2, D3, D4
384 GB	Dieciséis de 8 GB y dieciséis de 16 GB	A1, A2, A3, A4, A5, A6, A7, A8, B1, B2, B3, B4, B5, B6, B7, B8, C1, C2, C3, C4, C5, C6, C7, C8, D1, D2, D3, D4, D5, D6, D7, D8
		<b>NOTA:</b> Los módulos de memoria de 16 GB deben instalarse en las ranuras con la numeración más baja, es decir, <b>x1</b> , <b>x2</b> , <b>x3</b> y <b>x4</b> , y los módulos de memoria de 8 GB deben instalarse en las ranuras <b>x5</b> , <b>x6</b> , <b>x7</b> y <b>x8</b> .

**Tabla 3-2. Ejemplos de configuraciones de memoria de PowerEdge M910**

<b>Memoria física total</b>	<b>Módulos de memoria: número y tipo</b>	<b>Ubicación de los módulos de memoria</b>
512 GB	Treinta y dos de 16 GB	A1, A2, A3, A4, A5, A6, A7, A8, B1, B2, B3, B4, B5, B6, B7, B8, C1, C2, C3, C4, C5, C6, C7, C8, D1, D2, D3, D4, D5, D6, D7, D8

**Configuraciones de memoria no óptimas**

El rendimiento del sistema puede verse afectado si la configuración de la memoria no cumple las pautas de instalación anteriores. El sistema puede mostrar un mensaje de error durante el inicio que indique que la configuración de la memoria no es óptima.

**Compatibilidad con la sustitución de memoria: PowerEdge M910**

La sustitución de memoria (banco de repuesto) se admite en los sistemas que cuentan con una de las configuraciones de memoria indicadas en la Tabla 3-3. Asimismo, se debe habilitar la función de sustitución de memoria en la pantalla **Memory Information** (Información de la memoria) del programa de configuración del sistema. Consulte "Pantalla Memory Settings" en la página 160. Para utilizar la sustitución de memoria, debe deshabilitar el intercalado de nodos.


**Tabla 3-3. Configuraciones de sustitución de memoria: PowerEdge M910**

<b>Memoria total del sistema</b>	<b>Memoria del sistema utilizable</b>	<b>Módulos de memoria: número y tamaño</b>	<b>Ubicación de los módulos de memoria</b>
128 GB	112 GB	Treinta y dos de 4 GB	A1, A2, A3, A4, A5, A6, A7, A8, B1, B2, B3, B4, B5, B6, B7, B8, C1, C2, C3, C4, C5, C6, C7, C8, D1, D2, D3, D4, D5, D6, D7, D8
256 GB	224 GB	Treinta y dos de 8 GB	
512 GB	448 GB	Treinta y dos de 16 GB	

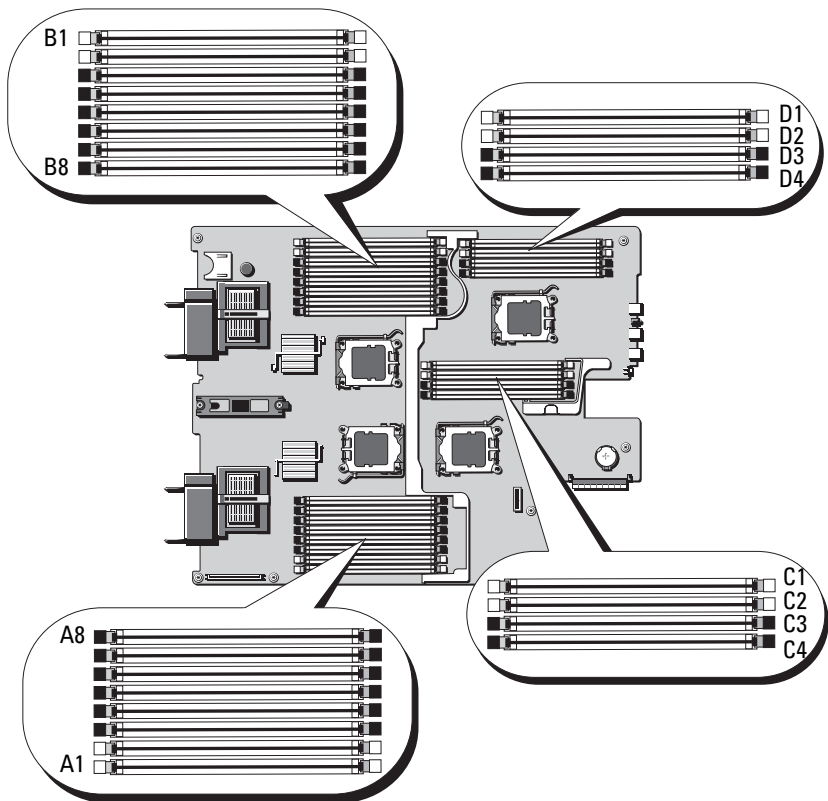


## Memoria del sistema: PowerEdge M905

Puede ampliar la memoria del sistema a un máximo de 192 GB mediante la instalación de hasta 24 módulos de memoria DDR2 registrada a 667 MHz en conjuntos de módulos de memoria de 1 GB, 2 GB, 4 GB u 8 GB. Se admiten módulos de 8 GB duales, pero no módulos de 8 GB cuádruples. Cada procesador tiene cuatro canales de memoria, organizados en conjuntos de dos.

 **NOTA:** Si hay instalados más de cuatro módulos de memoria por procesador, la frecuencia de reloj de los módulos de memoria se reduce a 533 MHz.

**Ilustración 3-15. Ubicaciones de memoria: PowerEdge M905**




### Pautas generales para la instalación de módulos de memoria: PowerEdge M905

Para garantizar un rendimiento óptimo del sistema, aplique las pautas siguientes al configurar la memoria del sistema:

- Los módulos de memoria se deben instalar por pares, comenzando por los dos primeros zócalos de cada conjunto de módulos de memoria. Estos zócalos están marcados mediante palancas de retención de color blanco.
- Todos los módulos de memoria del módulo de alta densidad deben ser idénticos en cuanto a velocidad y tecnología. Los módulos de memoria de cada par deben tener el mismo tamaño.
- Si se instalan pares de módulos de memoria de distinto tamaño, los módulos de memoria de mayor capacidad se deben instalar en las ranuras con la numeración más baja.
- Se admite la sustitución de memoria si hay instalados 24 módulos de memoria. No se admite la duplicación de memoria.

En la Tabla 3-4 se muestran ejemplos de configuraciones de memoria admitidas.

 **PRECAUCIÓN:** Es preciso instalar paneles de relleno para módulo de memoria en los zócalos de memoria vacíos para mantener el flujo de aire de refrigeración adecuado.

**Tabla 3-4. Ejemplos de configuraciones de memoria de PowerEdge M905**

<b>Memoria total del sistema</b>	<b>Módulos de memoria: número y tamaño</b>	<b>Ubicación de los módulos de memoria</b>
8 GB	Ocho de 1 GB	A1, A2, B1, B2, C1, C2, D1, D2
16 GB	Dieciséis de 1 GB	A1, A2, A3, A4, B1, B2, B3, B4, C1, C2, C3, C4, D1, D2, D3, D4
16 GB	Ocho de 2 GB	A1, A2, B1, B2, C1, C2, D1, D2
32 GB	Ocho de 4 GB	A1, A2, B1, B2, C1, C2, D1, D2
32 GB	Dieciséis de 2 GB	A1, A2, A3, A4, B1, B2, B3, B4, C1, C2, C3, C4, D1, D2, D3, D4

\*Si se instalan 64 GB de memoria, el sistema sólo reconoce 63,75 GB durante la POST.

**Tabla 3-4. Ejemplos de configuraciones de memoria de PowerEdge M905**

<b>Memoria total del sistema</b>	<b>Módulos de memoria: número y tamaño</b>	<b>Ubicación de los módulos de memoria</b>
48 GB	Veinticuatro de 2 GB	A1, A2, A3, A4, A5, A6, A7, A8, B1, B2, B3, B4, B5, B6, B7, B8, C1, C2, C3, C4, D1, D2, D3, D4
64 GB*	Ocho de 8 GB	A1, A2, B1, B2, C1, C2, D1, D2
64 GB*	Dieciséis de 4 GB	A1, A2, A3, A4, B1, B2, B3, B4, C1, C2, C3, C4, D1, D2, D3, D4
96 GB	Veinticuatro de 4 GB	A1, A2, A3, A4, A5, A6, A7, A8, B1, B2, B3, B4, B5, B6, B7, B8, C1, C2, C3, C4, D1, D2, D3, D4
128 GB	Dieciséis de 8 GB	A1, A2, A3, A4, B1, B2, B3, B4, C1, C2, C3, C4, D1, D2, D3, D4
192 GB	Veinticuatro de 8 GB	A1, A2, A3, A4, A5, A6, A7, A8, B1, B2, B3, B4, B5, B6, B7, B8, C1, C2, C3, C4, D1, D2, D3, D4

\*Si se instalan 64 GB de memoria, el sistema sólo reconoce 63,75 GB durante la POST.

### **Configuraciones de memoria no óptimas**

El rendimiento del sistema puede verse afectado si la configuración de la memoria no cumple las pautas de instalación anteriores. El sistema puede mostrar un mensaje de error durante el inicio que indique que la configuración de la memoria no es óptima.

### **Compatibilidad con la sustitución de memoria: PowerEdge M905**

La sustitución de memoria (banco de repuesto) se admite en los sistemas que cuentan con una de las configuraciones de memoria indicadas en la Tabla 3-5. Asimismo, se debe habilitar la función de sustitución de memoria en la pantalla **Memory Information** (Información de la memoria) del programa de configuración del sistema. Consulte "Pantalla Memory Settings" en la página 160. Para utilizar la sustitución de memoria, debe deshabilitar el intercalado de nodos.

**Tabla 3-5. Configuraciones de sustitución de memoria: PowerEdge M905**



**NOTA:** Se admite la sustitución de memoria si hay instalados 24 módulos de memoria idénticos.

<b>Memoria total del sistema</b>	<b>Memoria del sistema utilizable</b>	<b>Módulos de memoria: número y tamaño</b>	<b>Ubicación de los módulos de memoria</b>
48 GB	40 GB	Veinticuatro de 2 GB	A1, A2, A3, A4, A5, A6, A7, A8, B1, B2, B3, B4, B5, B6, B7, B8, C1, C2, C3, C4, D1, D2, D3, D4
96 GB	80 GB	Veinticuatro de 4 GB	
192 GB	160 GB	Veinticuatro de 8 GB	

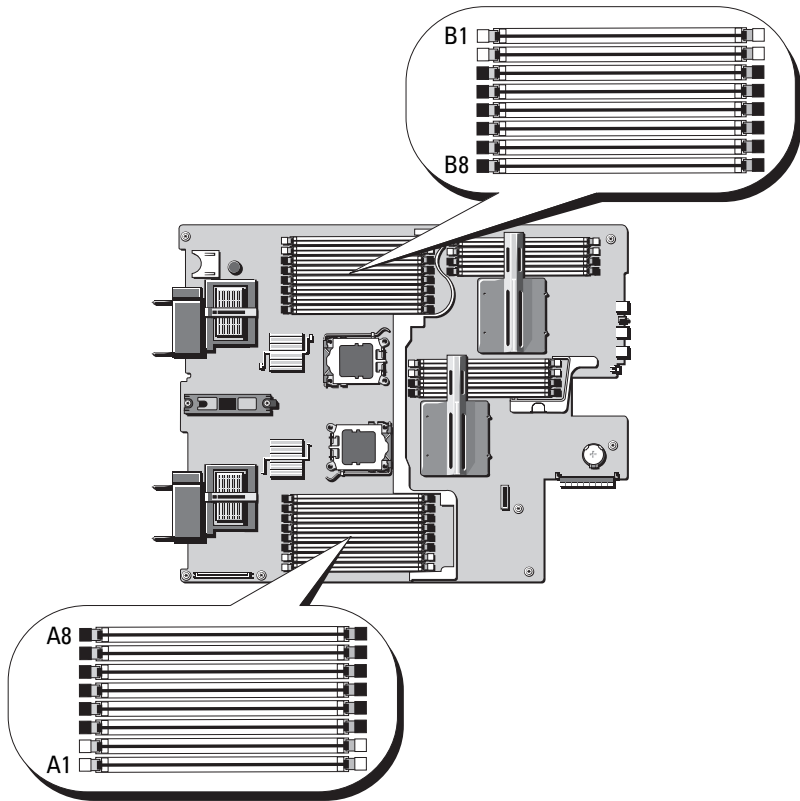
### **Memoria del sistema: PowerEdge M805**

Puede ampliar la memoria del sistema a un máximo de 128 GB mediante la instalación de módulos de memoria DDR2 registrada a 667 MHz en conjuntos de módulos de memoria de 1 GB, 2 GB, 4 GB u 8 GB. Se admiten módulos de 8 GB duales, pero no módulos de 8 GB cuádruples. Cada procesador tiene cuatro canales de memoria, organizados en conjuntos de dos.



**NOTA:** Si hay instalados más de cuatro módulos de memoria por procesador, la frecuencia de reloj de los módulos de memoria se reduce a 533 MHz.

### Ilustración 3-16. Ubicaciones de memoria: PowerEdge M805



### Pautas generales para la instalación de módulos de memoria: PowerEdge M805

Para garantizar un rendimiento óptimo del sistema, aplique las pautas siguientes al instalar la memoria del sistema:

- Los módulos de memoria se deben instalar en pares de módulos DIMM del mismo tamaño, empezando por las ranuras A1 y A2 (procesador 1) y B1 y B2. Estas ranuras están marcadas mediante lengüetas extractoras de color blanco.

- Todos los módulos de memoria del módulo de alta densidad deben ser idénticos en cuanto a velocidad y tecnología. Los módulos de memoria de cada par deben tener el mismo tamaño.
- La memoria se debe instalar en la misma configuración (de forma simétrica) para ambos procesadores.
- Si se instalan pares de módulos de memoria de distinto tamaño, los módulos de memoria de mayor capacidad se deben instalar en las ranuras con la numeración más baja.
- Se admite la sustitución de memoria si hay instalados 16 módulos de memoria. No se admite la duplicación de memoria.

En la Tabla 3-6 se muestran ejemplos de configuraciones de memoria admitidas.



**PRECAUCIÓN:** Es preciso instalar paneles de relleno para módulo de memoria en los zócalos de memoria vacíos para mantener el flujo de aire de refrigeración adecuado.

**Tabla 3-6. Ejemplos de configuraciones de memoria de PowerEdge M805**

<b>Memoria total del sistema</b>	<b>Módulos de memoria: número y tamaño</b>	<b>Ubicación de los módulos de memoria</b>
4 GB	Cuatro de 1 GB	A1, A2, B1, B2
8 GB	Ocho de 1 GB	A1, A2, A3, A4, B1, B2, B3, B4
8 GB	Cuatro de 2 GB	A1, A2, B1, B2
12 GB	Doce de 2 GB	A1, A2, A3, A4, A5, A6, B1, B2, B3, B4, B5, B6
16 GB	Dieciséis de 1 GB	A1, A2, A3, A4, A5, A6, A7, A8, B1, B2, B3, B4, B5, B6, B7, B8
16 GB	Ocho de 2 GB	A1, A2, A3, A4, B1, B2, B3, B4
16 GB	Cuatro de 4 GB	A1, A2, B1, B2
24 GB	Doce de 2 GB	A1, A2, A3, A4, A5, A6, B1, B2, B3, B4, B5, B6
32 GB	Dieciséis de 2 GB	A1, A2, A3, A4, A5, A6, A7, A8, B1, B2, B3, B4, B5, B6, B7, B8
32 GB	Ocho de 4 GB	A1, A2, A3, A4, B1, B2, B3, B4
48 GB	Doce de 4 GB	A1, A2, A3, A4, A5, A6, B1, B2, B3, B4, B5, B6

**Tabla 3-6. Ejemplos de configuraciones de memoria de PowerEdge M805**

<b>Memoria total del sistema</b>	<b>Módulos de memoria: número y tamaño</b>	<b>Ubicación de los módulos de memoria</b>
64 GB*	Dieciséis de 4 GB	A1, A2, A3, A4, A5, A6, A7, A8, B1, B2, B3, B4, B5, B6, B7, B8
64 GB*	Ocho de 8 GB	A1, A2, A3, A4, B1, B2, B3, B4
128 GB	Dieciséis de 8 GB	A1, A2, A3, A4, A5, A6, A7, A8, B1, B2, B3, B4, B5, B6, B7, B8

\*Si se instalan 64 GB de memoria, el sistema sólo reconoce 63,75 GB durante la POST.

### Configuraciones de memoria no óptimas

El rendimiento del sistema puede verse afectado si la configuración de la memoria no cumple las pautas de instalación anteriores. El sistema puede mostrar un mensaje de error durante el inicio que indique que la configuración de la memoria no es óptima.

### Compatibilidad con la sustitución de memoria: PowerEdge M805


La sustitución de memoria (banco de repuesto) se admite en los sistemas que cuentan con una de las configuraciones de memoria indicadas en la Tabla 3-7. Asimismo, se debe habilitar la función de sustitución de memoria en la pantalla **Memory Information** (Información de la memoria) del programa de configuración del sistema. Consulte "Pantalla Memory Settings" en la página 160. Para utilizar la sustitución de memoria, debe deshabilitar el intercalado de nodos.

**Tabla 3-7. Configuraciones de sustitución de memoria: PowerEdge M805**

**NOTA:** Se admite la sustitución de memoria si hay instalados 16 módulos de memoria idénticos.

<b>Memoria total del sistema</b>	<b>Memoria del sistema utilizable</b>	<b>Módulos de memoria: número y tamaño</b>	<b>Ubicación de los módulos de memoria</b>
32 GB	28 GB	Dieciséis de 2 GB	A1, A2, A3, A4, A5, A6, A7, A8, B1, B2, B3, B4, B5, B6, B7, B8

**Tabla 3-7. Configuraciones de sustitución de memoria: PowerEdge M805**  
(continuación)

 **NOTA:** Se admite la sustitución de memoria si hay instalados 16 módulos de

<b>Memoria total del sistema</b>	<b>Memoria del sistema utilizable</b>	<b>Módulos de memoria: número y tamaño</b>	<b>Ubicación de los módulos de memoria</b>
64 GB	56 GB	Dieciséis de 4 GB	A1, A2, A3, A4, A5, A6, A7, A8, B1, B2, B3, B4, B5, B6, B7, B8
128 GB	112 GB	Dieciséis de 8 GB	A1, A2, A3, A4, A5, A6, A7, A8, B1, B2, B3, B4, B5, B6, B7, B8

**Memoria del sistema: PowerEdge M710**

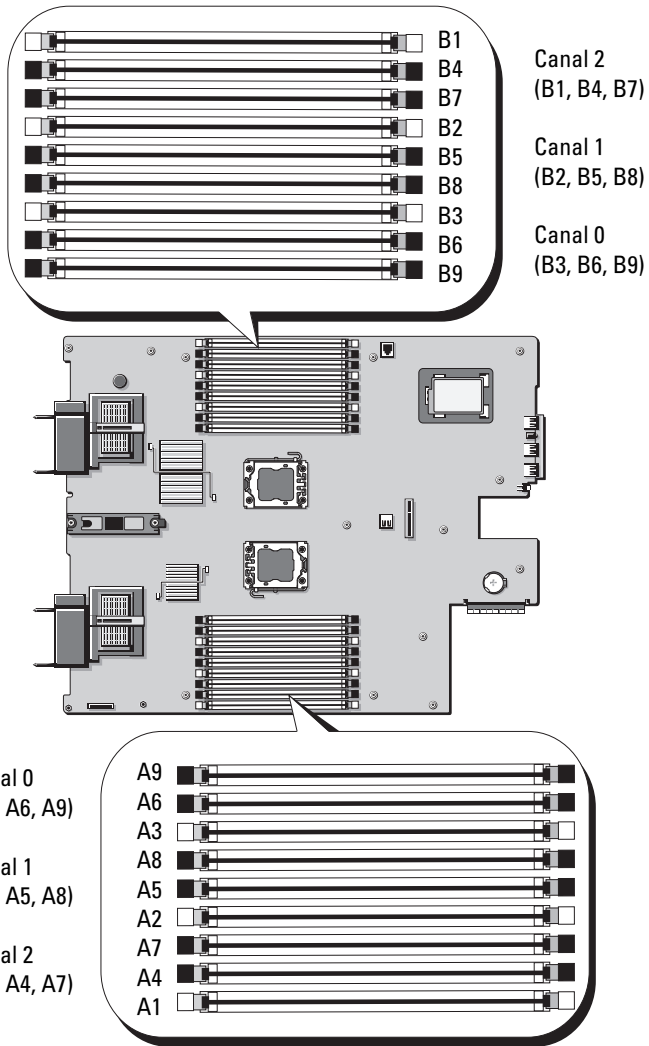
Este sistema admite módulos DIMM registrados (RDIMM) DDR3 o módulos DIMM sin búfer (UDIMM).

La placa base incluye 18 zócalos de memoria, organizados en tres canales con tres DIMM por canal. Esta configuración admite las configuraciones máximas de memoria siguientes:

- Se admiten hasta tres RDIMM de 1 GB, 2 GB, 4 GB, 8 GB y 16 GB por canal, para un total de hasta 288 GB. Se admiten RDIMM simples, duales y cuádruples.
- Se admiten uno o dos UDIMM de 1 GB y 2 GB por canal para un total de hasta 24 GB.



**Ilustración 3-17. Ubicaciones de memoria: PowerEdge M710**



## **Pautas generales para la instalación de módulos de memoria: PowerEdge M710**

Para garantizar un rendimiento óptimo del sistema, aplique las pautas generales siguientes al configurar la memoria del sistema:

- No se pueden combinar RDIMM y UDIMM.
- Los módulos de memoria se ocupan comenzando por el zócalo más alejado del procesador. Dicho zócalo está indicado por una palanca de liberación del zócalo blanca.
- En una configuración con dos procesadores, la configuración de memoria de cada procesador debe ser idéntica.
- Si se instalan módulos de memoria cuádruples, se admite un máximo de dos DIMM por canal.
- Si se instalan módulos de memoria con velocidades distintas, todos los módulos funcionarán a la velocidad del módulo de memoria más lento instalado.

Se asignan tres canales de memoria a cada procesador. El número de canales utilizados y de configuraciones permitidas depende del modo de memoria seleccionado. Los canales se organizan de la manera siguiente:

- Canal 0: zócalos 3, 6 y 9
- Canal 1: zócalos 2, 5 y 8
- Canal 2: zócalos 1, 4 y 7

Los zócalos A1-A9 están asignados a CPU1, y los zócalos B1-B9 a CPU2.

## **Compatibilidad con el modo de ECC avanzada: PowerEdge M710**

En esta configuración, los canales 0 y 1 se combinan para formar un canal de 128 bits. Si se produce un error de memoria en un chip determinado, se deshabilita el chip defectuoso. Los módulos de memoria deben ser idénticos en cuanto a tamaño, velocidad y tecnología al instalarlos en las ranuras correspondientes.

### Compatibilidad con la duplicación de memoria: PowerEdge M710

El sistema admite la duplicación de memoria si hay instalados módulos de memoria idénticos en el canal 0 y en el canal 1 (no hay memoria instalada en el canal 2). Asimismo, se debe habilitar la duplicación en el programa de configuración del sistema. En una configuración duplicada, la memoria total disponible del sistema es igual a la mitad de la memoria física total instalada.

### Modo de canal independiente (modo de optimización): PowerEdge M710

En este modo, los tres canales están ocupados con módulos de memoria idénticos. Este modo permite una mayor capacidad total de memoria, pero no admite las funciones de fiabilidad de los otros modos. Para habilitar este modo, seleccione la opción **Optimizer** (Optimización) en la pantalla **Memory Settings** (Configuración de la memoria) del programa de configuración del sistema. Consulte "Pantalla Memory Settings" en la página 160.

En este modo también se admite una configuración mínima de un solo canal de un módulo de memoria de 1 GB por procesador.

**Tabla 3-8. Ejemplos de configuraciones de memoria de PowerEdge M710**

Memoria física total	Módulos de memoria: número y tipo	Ubicación de los módulos de memoria	Procesadores	Modo de memoria	Memoria disponible
1 GB	Un UDIMM de 1 GB	A1	Uno	Canal independiente	1 GB
2 GB	Dos UDIMM de 1 GB	A2, A3	Uno	Duplicación	1 GB
2 GB	Dos UDIMM de 1 GB	A2, A3	Uno	ECC avanzada	2 GB
2 GB	Dos UDIMM de 1 GB	A1, B1	Dos	Canal independiente	2 GB
4 GB	Dos UDIMM de 2 GB	A2, A3	Uno	Duplicación	2 GB
4 GB	Dos UDIMM de 2 GB	A2, A3	Uno	ECC avanzada	4 GB
4 GB	Cuatro UDIMM de 1 GB	A2, A3, B2, B3	Dos	Duplicación	2 GB

**Tabla 3-8. Ejemplos de configuraciones de memoria de PowerEdge M710**

<b>Memoria física total</b>	<b>Módulos de memoria: número y tipo</b>	<b>Ubicación de los módulos de memoria</b>	<b>Procesadores</b>	<b>Modo de memoria</b>	<b>Memoria disponible</b>
4 GB	Cuatro UDIMM de 1 GB	A2, A3, B2, B3	Dos	ECC avanzada	4 GB
6 GB	Seis UDIMM de 1 GB	A1, A2, A3, B1, B2, B3	Dos	Canal independiente	6 GB
6 GB	Tres UDIMM de 2 GB	A1, A2, A3	Uno	Canal independiente	6 GB
8 GB	Cuatro UDIMM de 2 GB	A2, A3, B2, B3	Dos	Duplicación	4 GB
8 GB	Cuatro UDIMM de 2 GB	A2, A3, B2, B3	Dos	ECC avanzada	8 GB
8 GB	Cuatro UDIMM de 2 GB	A2, A3, A5, A6	Uno	Duplicación	4 GB
8 GB	Cuatro UDIMM de 2 GB	A2, A3, A5, A6	Uno	ECC avanzada	8 GB
12 GB	Seis UDIMM de 2 GB	A1, A2, A3, A4, A5, A6	Uno	Canal independiente	12 GB
12 GB	Seis UDIMM de 2 GB	A1, A2, A3, B1, B2, B3	Dos	Canal independiente	12 GB
16 GB	Ocho UDIMM de 2 GB	A2, A3, A5, A6, B2, B3, B5, B6	Dos	Duplicación	8 GB
16 GB	Ocho UDIMM de 2 GB	A2, A3, A5, A6, B2, B3, B5, B6	Dos	ECC avanzada	16 GB
24 GB	Doce RDIMM de 2 GB	A2, A3, A5, A6, A8, A9, B2, B3, B5, B6, B8, B9	Uno	ECC avanzada	24 GB
24 GB	Seis UDIMM de 4 GB	A1, A2, A3, A4, A5, A6	Uno	Canal independiente	24 GB
24 GB	Seis RDIMM de 4 GB	A1, A2, A3, B1, B2, B3	Dos	Canal independiente	24 GB

**Tabla 3-8. Ejemplos de configuraciones de memoria de PowerEdge M710**

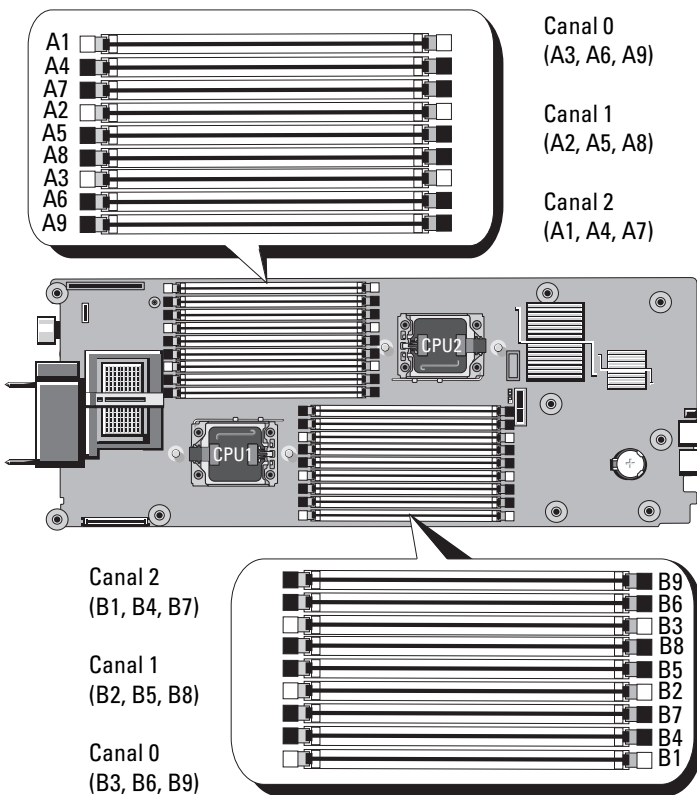
<b>Memoria física total</b>	<b>Módulos de memoria: número y tipo</b>	<b>Ubicación de los módulos de memoria</b>	<b>Procesadores</b>	<b>Modo de memoria</b>	<b>Memoria disponible</b>
32 GB	Ocho RDIMM de 4 GB	A2, A3, A5, A6, B2, B3, B5, B6	Dos	Duplicación	16 GB
32 GB	Ocho RDIMM de 4 GB	A2, A3, A5, A6, B2, B3, B5, B6	Dos	ECC avanzada	32 GB
36 GB	Nueve RDIMM de 4 GB	A1, A2, A3, A4, A5, A6, A7, A8, A9	Uno	Canal independiente	36 GB
64 GB	Ocho RDIMM de 8 GB	A2, A3, A5, A6, B2, B3, B5, B6	Dos	Duplicación	32 GB
64 GB	Ocho RDIMM de 8 GB	A2, A3, A5, A6, B2, B3, B5, B6	Dos	ECC avanzada	64 GB
72 GB	Dieciocho RDIMM de 4 GB	A1, A2, A3, A4, A5, A6, A7, A8, A9, B1, B2, B3, B4, B5, B6, B7, B8, B9	Dos	Canal independiente	72 GB
96 GB	Doce RDIMM de 8 GB	A1, A2, A3, A4, A5, A6, B1, B2, B3, B4, B5, B6	Dos	Canal independiente	96 GB
144 GB	Dieciocho RDIMM de 8 GB	A1, A2, A3, A4, A5, A6, A7, A8, A9, B1, B2, B3, B4, B5, B6, B7, B8, B9	Dos	Canal independiente	144 GB
192 GB	Doce RDIMM de 16 GB	A1, A2, A3, A4, A5, A6, B1, B2, B3, B4, B5, B6	Dos	Canal independiente	192 GB
288 GB	Dieciocho RDIMM de 16 GB	A1, A2, A3, A4, A5, A6, A7, A8, A9, B1, B2, B3, B4, B5, B6, B7, B8, B9	Dos	Canal independiente	288 GB

## Memoria del sistema: PowerEdge M710HD

Este sistema admite módulos DIMM registrados (RDIMM) DDR3.

La placa base incluye 18 zócalos de memoria, organizados en tres canales por procesador con tres DIMM por canal. Esta configuración admite hasta tres RDIMM de 2 GB, 4 GB y 8 GB y hasta dos RDIMM de 16 GB por canal, para un total de hasta 192 GB. Se admiten RDIMM simples, duales y cuádruples.

**Ilustración 3-18. Ubicaciones de memoria: PowerEdge M710HD**



## **Pautas generales para la instalación de módulos de memoria: PowerEdge M710HD**

Para garantizar un rendimiento óptimo del sistema, aplique las pautas generales siguientes al configurar la memoria del sistema:

- Los módulos de memoria se ocupan comenzando por el zócalo más alejado del procesador. Dicho zócalo está indicado por una palanca de liberación del zócalo blanca.
- En una configuración con dos procesadores, la configuración de memoria de cada procesador debe ser idéntica.
- Si se instalan módulos de memoria cuádruples, se admite un máximo de dos DIMM por canal.
- Si se instalan módulos de memoria con velocidades distintas, todos los módulos funcionarán a la velocidad del módulo de memoria más lento instalado.

Se asignan tres canales de memoria DDR3 a cada procesador. El número de canales utilizados y de configuraciones permitidas depende del modo de memoria seleccionado. Los canales se organizan de la manera siguiente:

- Canal 0: zócalos 3, 6 y 9
- Canal 1: zócalos 2, 5 y 8
- Canal 2: zócalos 1, 4 y 7

Los zócalos A1-A9 están asignados a CPU1, y los zócalos B1-B9 a CPU2.

## **Compatibilidad con el modo de ECC avanzada: PowerEdge M710HD**

En esta configuración, los canales 0 y 1 se combinan para formar un canal de 128 bits. Si se produce un error de memoria en un chip determinado, se deshabilita el chip defectuoso. Los módulos de memoria deben ser idénticos en cuanto a tamaño, velocidad y tecnología al instalarlos en las ranuras correspondientes.

## **Compatibilidad con la duplicación de memoria: PowerEdge M710HD**

El sistema admite la duplicación de memoria si hay instalados módulos de memoria idénticos en el canal 0 y en el canal 1 (no hay memoria instalada en el canal 2). Asimismo, se debe habilitar la duplicación en el programa de configuración del sistema. En una configuración duplicada, la memoria total disponible del sistema es igual a la mitad de la memoria física total instalada.

## Compatibilidad con la sustitución de memoria: PowerEdge M710HD



**NOTA:** Para admitir la sustitución de memoria, el sistema debe instalarse con procesadores Intel Xeon serie 5600.

La sustitución de memoria (banco de repuesto) se admite en los sistemas que cuentan con una de las configuraciones de memoria indicadas en la Tabla 3-9. Asimismo, se debe habilitar la función de sustitución de memoria en la pantalla **Memory Information** (Información de la memoria) del programa de configuración del sistema. Consulte "Pantalla Memory Settings" en la página 160. Para utilizar la sustitución de memoria, debe deshabilitar el intercalado de nodos.

### Modo de canal independiente (modo de optimización): PowerEdge M710HD

En este modo, los tres canales están ocupados con módulos de memoria idénticos. Este modo permite una mayor capacidad total de memoria, pero no admite las funciones de fiabilidad de los otros modos. Para habilitar este modo, seleccione la opción **Optimizer** (Optimización) en la pantalla **Memory Settings** (Configuración de la memoria) del programa de configuración del sistema. Consulte "Pantalla Memory Settings" en la página 160.

En este modo también se admite una configuración mínima de un solo canal de un módulo de memoria de 1 GB por procesador.

**Tabla 3-9. Ejemplos de configuraciones de memoria de PowerEdge M710HD**

Memoria física total	Módulos de memoria: número y tipo	Ubicación de los módulos de memoria	Procesados	Modo de memoria	Memoria disponible
1 GB	Un UDIMM de 1 GB	A1	Uno	Canal independiente	1 GB
2 GB	Dos UDIMM de 1 GB	A2, A3	Uno	Duplicación	1 GB
2 GB	Dos UDIMM de 1 GB	A2, A3	Uno	ECC avanzada	2 GB
2 GB	Dos UDIMM de 1 GB	A1, B1	Dos	Canal independiente	2 GB
4 GB	Dos UDIMM de 2 GB	A2, A3	Uno	Duplicación	2 GB



**Tabla 3-9. Ejemplos de configuraciones de memoria de PowerEdge M710HD**

<b>Memoria física total</b>	<b>Módulos de memoria: número y tipo</b>	<b>Ubicación de los módulos de memoria</b>	<b>Procesadores</b>	<b>Modo de memoria</b>	<b>Memoria disponible</b>
4 GB	Dos UDIMM de 2 GB	A2, A3	Uno	ECC avanzada	4 GB
4 GB	Cuatro UDIMM de 1 GB	A2, A3, B2, B3	Dos	Duplicación	2 GB
4 GB	Cuatro UDIMM de 1 GB	A2, A3, B2, B3	Dos	ECC avanzada	4 GB
6 GB	Seis UDIMM de 1 GB	A1, A2, A3, B1, B2, B3	Dos	Canal independiente	6 GB
6 GB	Tres UDIMM de 2 GB	A1, A2, A3	Uno	Canal independiente	6 GB
8 GB	Cuatro UDIMM de 2 GB	A2, A3, B2, B3	Dos	Duplicación	4 GB
8 GB	Cuatro UDIMM de 2 GB	A2, A3, B2, B3	Dos	ECC avanzada	8 GB
8 GB	Cuatro UDIMM de 2 GB	A2, A3, A5, A6	Uno	Duplicación	4 GB
8 GB	Cuatro UDIMM de 2 GB	A2, A3, A5, A6	Uno	ECC avanzada	8 GB
12 GB	Seis UDIMM de 2 GB	A1, A2, A3, A4, A5, A6	Uno	Canal independiente	12 GB
12 GB	Seis UDIMM de 2 GB	A1, A2, A3, B1, B2, B3	Dos	Canal independiente	12 GB
16 GB	Ocho UDIMM de 2 GB	A2, A3, A5, A6, B2, B3, B5, B6	Dos	Duplicación	8 GB
16 GB	Ocho UDIMM de 2 GB	A2, A3, A5, A6, B2, B3, B5, B6	Dos	ECC avanzada	16 GB
24 GB	Seis UDIMM de 4 GB	A1, A2, A3, A4, A5, A6	Uno	Canal independiente	24 GB
24 GB	Seis RDIMM de 4 GB	A1, A2, A3, B1, B2, B3	Dos	Canal independiente	24 GB

**Tabla 3-9. Ejemplos de configuraciones de memoria de PowerEdge M710HD**

<b>Memoria física total</b>	<b>Módulos de memoria: número y tipo</b>	<b>Ubicación de los módulos de memoria</b>	<b>Procesadores</b>	<b>Modo de memoria</b>	<b>Memoria disponible</b>
32 GB	Ocho RDIMM de 4 GB	A2, A3, A5, A6, B2, B3, B5, B6	Dos	Duplicación	16 GB
32 GB	Ocho RDIMM de 4 GB	A2, A3, A5, A6, B2, B3, B5, B6	Dos	ECC avanzada	32 GB
36 GB	Nueve RDIMM de 4 GB	A1, A2, A3, A4, A5, A6, A7, A8, A9	Uno	Canal independiente	36 GB
64 GB	Ocho RDIMM de 8 GB	A2, A3, A5, A6, B2, B3, B5, B6	Dos	Duplicación	32 GB
64 GB	Ocho RDIMM de 8 GB	A2, A3, A5, A6, B2, B3, B5, B6	Dos	ECC avanzada	64 GB
72 GB	Dieciocho RDIMM de 4 GB	A1, A2, A3, A4, A5, A6, A7, A8, A9, B1, B2, B3, B4, B5, B6, B7, B8, B9	Dos	Canal independiente	72 GB
96 GB	Doce RDIMM de 8 GB	A1, A2, A3, A4, A5, A6, B1, B2, B3, B4, B5, B6	Dos	Canal independiente	96 GB
128 GB	Ocho RDIMM de 16 GB	A2, A3, A5, A6, B2, B3, B5, B6	Dos	Duplicación	64 GB
128 GB	Ocho RDIMM de 16 GB	A2, A3, A5, A6, B2, B3, B5, B6	Dos	ECC avanzada	128 GB
144 GB	Dieciocho RDIMM de 8 GB	A1, A2, A3, A4, A5, A6, A7, A8, A9, B1, B2, B3, B4, B5, B6, B7, B8, B9	Dos	Canal independiente	144 GB
192 GB	Doce RDIMM de 16 GB	A1, A2, A3, A4, A5, A6, B1, B2, B3, B4, B5, B6	Dos	Canal independiente	192 GB

**Tabla 3-9. Ejemplos de configuraciones de memoria de PowerEdge M710HD**

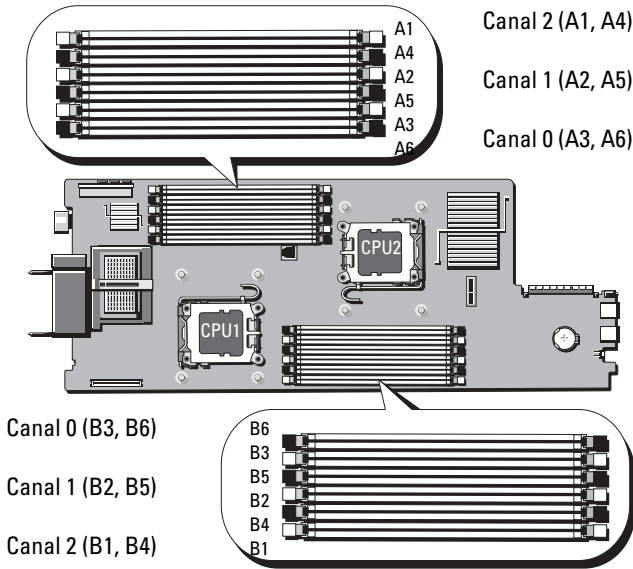
<b>Memoria física total</b>	<b>Módulos de memoria: número y tipo</b>	<b>Ubicación de los módulos de memoria</b>	<b>Procesados</b>	<b>Modo de memoria</b>	<b>Memoria disponible</b>
288 GB	Dieciocho RDIMM de 16 GB	A1, A2, A3, A4, A5, A6, A7, A8, A9, B1, B2, B3, B4, B5, B6, B7, B8, B9	Dos	Canal independiente	288 GB

### **Memoria del sistema: PowerEdge M610/M610x**

Este sistema admite módulos DIMM registrados (RDIMM) DDR3 o módulos DIMM sin búfer (UDIMM). La placa base incluye 12 zócalos de memoria, lo que permite disponer de las configuraciones máximas de memoria siguientes:

- Se admiten RDIMM de 1 GB, 2 GB, 4 GB, 8 GB y 16 GB (si están disponibles) para un total de hasta 192 GB. Se admiten RDIMM simples, duales y cuádruples.
- Se admiten UDIMM de 1 GB y 2 GB para un total de hasta 24 GB.

**Ilustración 3-19. Ubicaciones de memoria: PowerEdge M610/M610x**



### **Pautas generales para la instalación de módulos de memoria: PowerEdge M610/M610x**

Para garantizar un rendimiento óptimo del sistema, aplique las pautas generales siguientes al configurar la memoria del sistema:

- No se pueden combinar RDIMM y UDIMM.
- Los módulos de memoria se ocupan comenzando por el zócalo más alejado del procesador. Dicho zócalo está indicado por una palanca de liberación del zócalo blanca.
- En una configuración con dos procesadores, la configuración de memoria de cada procesador debe ser idéntica.
- Si se instalan módulos de memoria cuádruples, se admite un máximo de dos DIMM por canal.
- Si se instalan módulos de memoria con velocidades distintas, todos los módulos funcionarán a la velocidad del módulo de memoria más lento instalado.

Se asignan tres canales de memoria a cada procesador. El número de canales utilizados y de configuraciones permitidas depende del modo de memoria seleccionado. Los canales se organizan de la manera siguiente:

- Canal 0: zócalos 3 y 6
- Canal 1: zócalos 2 y 5
- Canal 2: zócalos 1 y 4

Los zócalos A1-A6 están asignados a CPU1, y los zócalos B1-B6 a CPU2.

### **Compatibilidad con el modo de ECC avanzada: PowerEdge M610/M610x**

En esta configuración, los canales 0 y 1 se combinan para formar un canal de 128 bits. Si se produce un error de memoria en un chip determinado, se deshabilita el chip defectuoso. Los módulos de memoria deben ser idénticos en cuanto a tamaño, velocidad y tecnología al instalarlos en las ranuras correspondientes.

### **Compatibilidad con la duplicación de memoria: PowerEdge M610/M610x**

El sistema admite la duplicación de memoria si hay instalados módulos de memoria idénticos en el canal 0 y en el canal 1 (no hay memoria instalada en el canal 2). Asimismo, se debe habilitar la duplicación en el programa de configuración del sistema. En una configuración duplicada, la memoria total disponible del sistema es igual a la mitad de la memoria física total instalada.

### **Modo de canal independiente (modo de optimización): PowerEdge M610/M610x**

En este modo, los tres canales están ocupados con módulos de memoria idénticos. Este modo permite una mayor capacidad total de memoria, pero no admite las funciones de fiabilidad de los otros modos. Para habilitar este modo, seleccione la opción **Optimizer** (Optimización) en la pantalla **Memory Settings** (Configuración de la memoria) del programa de configuración del sistema. Consulte "Pantalla Memory Settings" en la página 160. En este modo también se admite una configuración mínima de un solo canal de un módulo de memoria de 1 GB por procesador.

**Tabla 3-10. Ejemplos de configuraciones de memoria de PowerEdge M610/M610x**

<b>Memoria física total</b>	<b>Módulos de memoria: número y tipo</b>	<b>Ubicación de los módulos de memoria</b>	<b>Procesados</b>	<b>Modo de memoria</b>	<b>Memoria disponible</b>
1 GB	Un UDIMM de 1 GB	A1	Uno	Canal independiente	1 GB
2 GB	Dos UDIMM de 1 GB	A2, A3	Uno	ECC avanzada o duplicación	1 GB
2 GB	Dos UDIMM de 1 GB	A1, B1	Dos	Canal independiente	2 GB
4 GB	Dos UDIMM de 2 GB	A2, A3	Uno	Duplicación	2 GB
4 GB	Dos UDIMM de 2 GB	A2, A3	Uno	ECC avanzada	4 GB
4 GB	Cuatro UDIMM de 1 GB	A2, A3, B2, B3	Dos	Duplicación	2 GB
4 GB	Cuatro UDIMM de 1 GB	A2, A3, B2, B3	Dos	ECC avanzada	4 GB
6 GB	Seis UDIMM de 1 GB	A1, A2, A3, B1, B2, B3	Dos	Canal independiente	6 GB
6 GB	Tres UDIMM de 2 GB	A1, A2, A3	Uno	Canal independiente	6 GB
8 GB	Cuatro UDIMM de 2 GB	A2, A3, B2, B3	Dos	Duplicación	4 GB
8 GB	Cuatro UDIMM de 2 GB	A2, A3, B2, B3	Dos	ECC avanzada	8 GB
8 GB	Cuatro UDIMM de 2 GB	A2, A3, A5, A6	Uno	Duplicación	4 GB
8 GB	Cuatro UDIMM de 2 GB	A2, A3, A5, A6	Uno	ECC avanzada	8 GB
12 GB	Seis UDIMM de 2 GB	A1, A2, A3, B1, B2, B3	Dos	ECC avanzada	12 GB
12 GB	Seis UDIMM de 2 GB	A1, A2, A3, A4, A5, A6	Uno	ECC avanzada	12 GB

**Tabla 3-10. Ejemplos de configuraciones de memoria de PowerEdge M610/M610x**

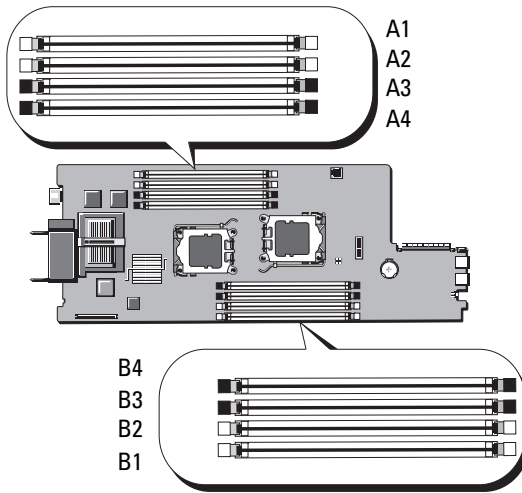
<b>Memoria física total</b>	<b>Módulos de memoria: número y tipo</b>	<b>Ubicación de los módulos de memoria</b>	<b>Procesadores</b>	<b>Modo de memoria</b>	<b>Memoria disponible</b>
16 GB	Ocho UDIMM de 2 GB	A2, A3, A5, A6, B2, B3, B5, B6	Dos	Duplicación	8 GB
16 GB	Ocho UDIMM de 2 GB	A2, A3, A5, A6, B2, B3, B5, B6	Dos	ECC avanzada	16 GB
24 GB	Doce UDIMM de 2 GB	A1, A2, A3, A4, A5, A6, B1, B2, B3, B4, B5, B6	Dos	Canal independiente	24 GB
24 GB	Seis RDIMM de 4 GB	A1, A2, A3, B1, B2, B3	Dos	Canal independiente	24 GB
32 GB	Ocho RDIMM de 4 GB	A2, A3, A5, A6, B2, B3, B5, B6	Dos	Duplicación	16 GB
32 GB	Ocho RDIMM de 4 GB	A2, A3, A5, A6, B2, B3, B5, B6	Dos	ECC avanzada	32 GB
48 GB	Doce RDIMM de 4 GB	A1, A2, A3, A4, A5, A6, B1, B2, B3, B4, B5, B6	Dos	Canal independiente	48 GB
64 GB	Ocho RDIMM de 8 GB	A2, A3, A5, A6, B2, B3, B5, B6	Dos	Duplicación	32 GB
64 GB	Ocho RDIMM de 8 GB	A2, A3, A5, A6, B2, B3, B5, B6	Dos	ECC avanzada	64 GB
96 GB	Doce RDIMM de 8 GB	A1, A2, A3, A4, A5, A6, B1, B2, B3, B4, B5, B6	Dos	Canal independiente	96 GB
128 GB	Ocho RDIMM de 16 GB	A2, A3, A5, A6, B2, B3, B5, B6	Dos	Duplicación	64 GB
128 GB	Ocho RDIMM de 16 GB	A2, A3, A5, A6, B2, B3, B5, B6	Dos	ECC avanzada	128 GB
192 GB	Doce RDIMM de 16 GB	A1, A2, A3, A4, A5, A6, B1, B2, B3, B4, B5, B6	Dos	Canal independiente	192 GB

## **Memoria del sistema: PowerEdge M605**

Puede ampliar la memoria del sistema a un máximo de 16 GB (un solo procesador) o 32 GB (dos procesadores) mediante la instalación de módulos de memoria DDR2 registrada a 667 u 800 MHz en conjuntos de módulos de 512 MB, 1 GB, 2 GB, 4 GB u 8 GB. Cada procesador tiene cuatro canales de memoria, organizados en conjuntos de dos canales.



### Ilustración 3-20. Ubicaciones de memoria: PowerEdge M605



### Pautas generales para la instalación de módulos de memoria: PowerEdge M605

Para garantizar un rendimiento óptimo del sistema, aplique las pautas siguientes al instalar la memoria del sistema:

- Los módulos de memoria se deben instalar en pares de módulos DIMM del mismo tamaño, empezando por las ranuras A1 y A2 (procesador 1) y B1 y B2 (procesador 2, si está instalado). Estas ranuras están marcadas mediante lengüetas extractoras de color blanco.
- Todos los módulos de memoria del módulo de alta densidad deben ser idénticos en cuanto a velocidad y tecnología. Los módulos de memoria de cada par deben tener el mismo tamaño.
- En una configuración con dos procesadores, la memoria se debe instalar en la misma configuración (de forma simétrica) para ambos procesadores.
- Si se instalan pares de módulos de memoria de distinto tamaño, los módulos de memoria de mayor capacidad se deben instalar en las ranuras con la numeración más baja.
- Se admite la sustitución de memoria si se instalan cuatro (sistemas con un solo procesador) u ocho (sistemas con dos procesadores) módulos de memoria.

En la Tabla 3-11 y la Tabla 3-12 se muestran ejemplos de configuraciones de memoria admitidas con un solo procesador y con dos procesadores.

**Configuraciones de memoria con un solo procesador**

**△ PRECAUCIÓN:** Es preciso instalar paneles de relleno para módulo de memoria en los zócalos de memoria vacíos para mantener el flujo de aire de refrigeración adecuado.

**Tabla 3-11. Configuraciones de memoria con un solo procesador: PowerEdge M605**

Memoria total del sistema	CPU 1			
	A1	A2	A3	A4
1 GB	512 MB	512 MB	Panel de relleno	Panel de relleno
2 GB	512 MB	512 MB	512 MB	512 MB
2 GB	1 GB	1 GB	Panel de relleno	Panel de relleno
4 GB	1 GB	1 GB	1 GB	1 GB
4 GB	2 GB	2 GB	Panel de relleno	Panel de relleno
6 GB	2 GB	2 GB	1 GB	1 GB
8 GB	2 GB	2 GB	2 GB	2 GB
8 GB	4 GB	4 GB	Panel de relleno	Panel de relleno
12 GB	4 GB	4 GB	2 GB	2 GB
16 GB	4 GB	4 GB	4 GB	4 GB
32 GB	8 GB	8 GB	8 GB	8 GB

### Configuraciones de memoria con dos procesadores

**△ PRECAUCIÓN:** Es preciso instalar paneles de relleno para módulo de memoria en los zócalos de memoria vacíos para mantener el flujo de aire de refrigeración adecuado.

**Tabla 3-12. Configuraciones de memoria con dos procesadores: PowerEdge M605**

Memoria total del sistema	CPU1				CPU2			
	A1	A2	A3	A4	B1	B2	B3	B4
2 GB	512 MB	512 MB	Panel de relleno	Panel de relleno	512 MB	512 MB	Panel de relleno	Panel de relleno
4 GB	512 MB	512 MB	512 MB	512 MB	512 MB	512 MB	512 MB	512 MB
4 GB	1 GB	1 GB	Panel de relleno	Panel de relleno	1 GB	1 GB	Panel de relleno	Panel de relleno
6 GB	1 GB	1 GB	512 MB	512 MB	1 GB	1 GB	512 MB	512 MB
8 GB	1 GB	1 GB	1 GB	1 GB	1 GB	1 GB	1 GB	1 GB
8 GB	2 GB	2 GB	Panel de relleno	Panel de relleno	2 GB	2 GB	Panel de relleno	Panel de relleno
12 GB	2 GB	2 GB	1 GB	1 GB	2 GB	2 GB	1 GB	1 GB
16 GB	2 GB	2 GB	2 GB	2 GB	2 GB	2 GB	2 GB	2 GB
16 GB	4 GB	4 GB	Panel de relleno	Panel de relleno	4 GB	4 GB	Panel de relleno	Panel de relleno
24 GB	4 GB	4 GB	2 GB	2 GB	4 GB	4 GB	2 GB	2 GB
32 GB	4 GB	4 GB	4 GB	4 GB	4 GB	4 GB	4 GB	4 GB
64 GB*	8 GB	8 GB	8 GB	8 GB	8 GB	8 GB	8 GB	8 GB

\*Si se instalan 64 GB de memoria, el sistema sólo reconoce 63,75 GB durante la POST.

### **Configuraciones de memoria no óptimas**

El rendimiento del sistema puede verse afectado si la configuración de la memoria no cumple las pautas de instalación anteriores. El sistema puede mostrar un mensaje de error durante el inicio que indique que la configuración de la memoria no es óptima.

### **Compatibilidad con la sustitución de memoria: PowerEdge M605**

La sustitución de memoria se admite en los sistemas con un solo procesador o con dos procesadores que cuentan con una de las configuraciones de memoria totalmente ocupadas que se muestran en la Tabla 3-13. La función de sustitución de memoria se debe habilitar en la pantalla **Memory Information** (Información de la memoria) del programa de configuración del sistema. Consulte "Pantalla Memory Settings" en la página 160. Para utilizar la sustitución de memoria, debe deshabilitar el intercalado de nodos.

La sustitución de memoria asigna sólo el primer rango de memoria de un DIMM. En el caso de los módulos DIMM simples, toda la capacidad del módulo DIMM se debe asignar para sustitución junto con el módulo DIMM simple adyacente para dar redundancia a un canal de memoria. En el caso de un DIMM dual, también se requieren dos DIMM para la sustitución, pero como sólo se asigna el primer rango de cada DIMM, únicamente se asigna la mitad de la capacidad de un DIMM dual para la sustitución. Los segundos rangos de ambos módulos DIMM son memoria disponible. En la Tabla 3-13 se muestra cómo la sustitución de memoria divide la memoria disponible y la memoria sustituida en cada una de las configuraciones de módulo de memoria.

**Tabla 3-13. Configuraciones de sustitución de memoria: PowerEdge M605**

Procesador 1				Procesador 2				Memoria disponible	Memoria sustituida
DIMM 1	DIMM 2	DIMM 3	DIMM 4	DIMM 5	DIMM 6	DIMM 7	DIMM 8	1 CPU/2 CPU	1 CPU/2 CPU
512 MB	512 MB	512 MB*	512 MB*	512 MB	512 MB	512 MB*	512 MB*	1 GB/2 GB	1 GB/2 GB
1 GB*	1 GB*	512 MB	512 MB	1 GB*	1 GB*	512 MB	512 MB	1 GB/2 GB	2 GB/4 GB
1 GB	1 GB	1 GB*	1 GB*	1 GB	1 GB	1 GB*	1 GB*	2 GB/4 GB	2 GB/4 GB
2 GB*	2 GB*	512 MB	512 MB	2 GB*	2 GB*	512 MB	512 MB	3 GB/6 GB	2 GB/4 GB
2 GB	2 GB	1 GB*	1 GB*	2 GB	2 GB	1 GB*	1 GB*	4 GB/8 GB	2 GB/4 GB
2 GB	2 GB	2 GB*	2 GB*	2 GB	2 GB	2 GB*	2 GB*	6 GB/12 GB	2 GB/4 GB
4 GB*	4 GB*	512 MB	512 MB	4 GB*	4 GB*	512 MB	512 MB	5 GB/10 GB	4 GB/8 GB
4 GB*	4 GB*	1 GB	1 GB	4 GB*	4 GB*	1 GB	1 GB	6 GB/12 GB	4 GB/8 GB
4 GB*	4 GB*	2 GB	2 GB	4 GB*	4 GB*	2 GB	2 GB	8 GB/16 GB	4 GB/8 GB
4 GB	4 GB	4 GB*	4 GB*	4 GB	4 GB	4 GB*	4 GB*	12 GB/24 GB	4 GB/8 GB

\* Indica un módulo DIMM simple para sustitución (512 MB o 1 GB). Toda la capacidad de este DIMM está reservada para la sustitución.

Indica un módulo DIMM dual para sustitución (2 GB y superior). La mitad de la capacidad de este DIMM está reservada para la sustitución.

## Memoria del sistema: PowerEdge M600

Puede ampliar la memoria del sistema a un máximo de 32 GB mediante la instalación de módulos DIMM con búfer completo (FB-DIMM) DDRII registrados a 667 MHz. Se admiten módulos de memoria de 512 MB, 1 GB, 2 GB, 4 GB y 8 GB.

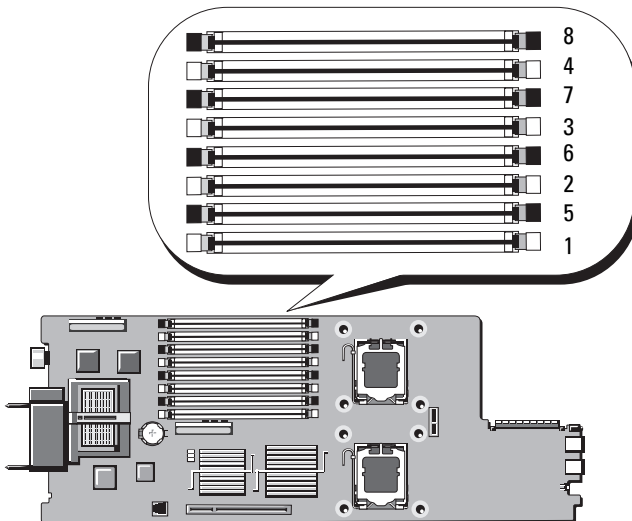
Los zócalos de módulo de memoria se dividen en dos bifurcaciones iguales (0 y 1). Cada bifurcación consta de dos canales y cada canal consta de dos zócalos de módulo de memoria:

- El canal 0 de la bifurcación 0 contiene las ranuras 1 y 5.
- El canal 1 de la bifurcación 0 contiene las ranuras 2 y 6.
- El canal 2 de la bifurcación 1 contiene las ranuras 3 y 7.
- El canal 3 de la bifurcación 1 contiene las ranuras 4 y 8.

El primer zócalo DIMM de cada canal cuenta con lengüetas de liberación blancas.

En la Ilustración 3-21 se muestra la ubicación de los zócalos de módulo de memoria.

**Ilustración 3-21. Ubicaciones de memoria: PowerEdge M600**



## Pautas generales para la instalación de módulos de memoria: PowerEdge M600

Para garantizar un rendimiento óptimo del sistema, aplique las pautas siguientes al configurar la memoria del sistema:

- Los módulos de memoria deben instalarse en pares de módulos DIMM del mismo tamaño. El número total de módulos de memoria debe ser igual a dos, cuatro u ocho.

No se admiten seis módulos.

- Todos los módulos de memoria del módulo de alta densidad deben ser idénticos en cuanto a velocidad y tecnología. Los módulos de memoria de cada par deben tener el mismo tamaño.

Para conseguir el mejor rendimiento del sistema, todos los módulos de memoria deben tener el mismo tamaño de memoria, velocidad y tecnología.

- Para la sustitución de memoria y la duplicación de memoria se requieren ocho módulos de memoria del mismo tamaño, velocidad y tecnología.

No es posible implementar la sustitución de memoria y la duplicación de memoria a la vez.

En la Tabla 3-14 se muestran ejemplos de configuraciones de memoria admitidas.

**△ PRECAUCIÓN: Es preciso instalar paneles de relleno para módulo de memoria en los zócalos de memoria vacíos para mantener el flujo de aire de refrigeración adecuado.**

**Tabla 3-14. Ejemplos de configuraciones de memoria: PowerEdge M600**

Memoria total	Rangos							
	1	2	3	4	5	6	7	8
1 GB	512 MB	512 MB	Panel de relleno	Panel de relleno	Panel de relleno	Panel de relleno	Panel de relleno	Panel de relleno
2 GB	512 MB	512 MB	512 MB	512 MB	Panel de relleno	Panel de relleno	Panel de relleno	Panel de relleno
2 GB	1 GB	1 GB	Panel de relleno	Panel de relleno	Panel de relleno	Panel de relleno	Panel de relleno	Panel de relleno
4 GB	512 MB	512 MB	512 MB	512 MB	512 MB	512 MB	512 MB	512 MB

**Tabla 3-14. Ejemplos de configuraciones de memoria: PowerEdge M600**

Memoria total	Rangos							
	1	2	3	4	5	6	7	8
4 GB	1 GB	1 GB	1 GB	1 GB	Panel de relleno	Panel de relleno	Panel de relleno	Panel de relleno
8 GB	1 GB	1 GB	1 GB	1 GB	1 GB	1 GB	1 GB	1 GB
8 GB	2 GB	2 GB	2 GB	2 GB	Panel de relleno	Panel de relleno	Panel de relleno	Panel de relleno
16 GB	2 GB	2 GB	2 GB	2 GB	2 GB	2 GB	2 GB	2 GB
16 GB	4 GB	4 GB	4 GB	4 GB	Panel de relleno	Panel de relleno	Panel de relleno	Panel de relleno
32 GB	4 GB	4 GB	4 GB	4 GB	4 GB	4 GB	4 GB	4 GB

**Configuraciones de memoria no óptimas**

El rendimiento del sistema puede verse afectado si la configuración de la memoria no cumple las pautas de instalación anteriores. El sistema puede mostrar un mensaje de error durante el inicio que indique que la configuración de la memoria no es óptima.

**Compatibilidad con la sustitución de memoria: PowerEdge M600**

Para la sustitución de memoria se requieren ocho módulos de memoria idénticos. Asimismo, se debe habilitar la función de sustitución de memoria en el programa de configuración del sistema, y sólo se puede utilizar si la duplicación de memoria no está habilitada.

En la Tabla 3-15 se muestra cómo la sustitución de memoria divide la memoria disponible y la memoria sustituida en cada una de las configuraciones de módulo de memoria.




**Tabla 3-15. Configuraciones de sustitución de memoria: PowerEdge M600**

<b>DIMM</b>	<b>Tamaño/tipo</b>	<b>Memoria total</b>	<b>Disponible</b>	<b>Sustitución</b>
8	512 MB	4 GB	2 GB	2 GB
8	1 GB simple	8 GB	4 GB	4 GB
8	2 GB dual	16 GB	12 GB	4 GB
8	4 GB dual	32 GB	24 GB	8 GB

### **Compatibilidad con la duplicación de memoria: PowerEdge M600**

El sistema admite la duplicación de memoria si hay ocho módulos de memoria idénticos instalados. La duplicación de memoria se debe habilitar en el programa de configuración del sistema, y sólo se puede utilizar si la sustitución de memoria no está habilitada. En una configuración duplicada, la memoria total disponible del sistema es igual a la mitad de la memoria total instalada.

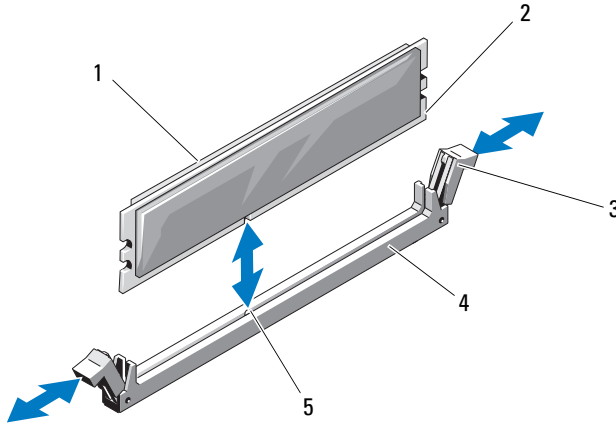
### **Instalación de módulos de memoria**

 **AVISO:** Los módulos de memoria permanecen calientes durante un tiempo tras apagar el módulo de alta densidad. Antes de manipularlos, deje transcurrir tiempo suficiente para que se enfríen. Sujete los módulos de memoria por los bordes de la tarjeta y evite tocar los componentes.

- 1** Extraiga el módulo de alta densidad. Consulte "Extracción de un módulo de alta densidad" en la página 179.
- 2** Abra el módulo de alta densidad. Consulte "Apertura del módulo de alta densidad" en la página 183.
- 3** Localice los zócalos de módulo de memoria. Consulte Ilustración 7-13 o Ilustración 7-12.
- 4** *Sólo para los sistemas PowerEdge M910 y M905:* debe volver a colocar la placa base en el chasis del módulo de alta densidad para acceder a los zócalos de memoria B1-B8 y D1-D8 (para M910) y C1-C4 y D1-D4 (para M905). Consulte del paso 1 al paso 8 en "Extracción de la placa base" en la página 305.
- 5** Presione los expulsores del zócalo de módulo de memoria hacia abajo y hacia fuera, como se muestra en la Ilustración 3-22, para que el módulo de memoria pueda insertarse en el zócalo.

Si hay un panel de relleno para módulo de memoria instalado en el zócalo, extráigalo.

**Ilustración 3-22. Instalación y extracción de un módulo de memoria o un panel de relleno para módulo de memoria**



- |   |                      |   |                   |
|---|----------------------|---|-------------------|
| 1 | Módulo de memoria    | 2 | Conector de borde |
| 3 | Expulsores (2)       | 4 | Zócalo            |
| 5 | Guía de alineamiento |   |                   |


- 6** Alinee el conector de borde del módulo de memoria con la guía de alineamiento del zócalo e inserte el módulo de memoria en el zócalo.

**NOTA:** El zócalo de módulo de memoria dispone de una guía de alineamiento que sólo permite instalar el módulo en una única dirección.

- 7** Presione el módulo de memoria con los pulgares para fijarlo en el zócalo. Cuando el módulo de memoria está encajado correctamente en el zócalo, los expulsores del zócalo están alineados con los expulsores de los otros zócalos que tienen instalados módulos de memoria.
- 8** Repita del paso 5 al paso 7 de este procedimiento para instalar los módulos de memoria restantes. En la Tabla 3-14, la Tabla 3-11 o la Tabla 3-12 se muestran ejemplos de configuraciones de memoria.
- 9** *Sólo para los sistemas PowerEdge M910 y M905:* si ha extraído la placa base para acceder a los módulos de memoria, vuelva a instalarla.

- 10 Cierre el módulo de alta densidad. Consulte "Cierre del módulo de alta densidad" en la página 185.
- 11 Instale el módulo de alta densidad. Consulte "Instalación de un módulo de alta densidad" en la página 182.
- 12 (Opcional) Pulse <F2> para abrir el programa de configuración del sistema y compruebe el valor de **System Memory** (Memoria del sistema) en la pantalla principal de **System Setup** (Configuración del sistema).  
El sistema debería haber cambiado ya el valor para reflejar la nueva memoria instalada.
- 13 Si el valor es incorrecto, es posible que uno o varios de los módulos de memoria no estén instalados correctamente. Compruebe que los módulos de memoria estén bien encajados en sus zócalos.
- 14 Ejecute la prueba de la memoria del sistema incluida en los diagnósticos del sistema. Consulte "Ejecución de los diagnósticos del sistema" en la página 359.

## Extracción de módulos de memoria

 **AVISO: Los DIMM permanecen calientes durante un tiempo tras apagar el módulo de alta densidad. Antes de manipularlos, deje transcurrir tiempo suficiente para que se enfríen. Sujete los DIMM por los bordes de la tarjeta y evite tocar sus componentes.**


- 1 Extraiga el módulo de alta densidad. Consulte "Extracción de un módulo de alta densidad" en la página 179.
- 2 Abra el módulo de alta densidad. Consulte "Apertura del módulo de alta densidad" en la página 183.
- 3 Localice los zócalos de módulo de memoria. Consulte Ilustración 7-13 o Ilustración 7-12.
- 4 *Sólo para los sistemas PowerEdge M910 y M905:* debe volver a colocar la placa base en el chasis del módulo de alta densidad para acceder a los zócalos de memoria B1-B8 y D1-D8 (para M910) y C1-C4 y D1-D4 (para M905). Consulte del paso 1 al paso 9 en "Extracción de la placa base" en la página 305.
- 5 Presione hacia abajo y hacia fuera los expulsores de cada extremo del zócalo hasta que el módulo de memoria se expulse del zócalo. Consulte Ilustración 3-22.

- 6 *Sólo para los sistemas PowerEdge M910 y M905:* si ha extraído la placa base para acceder a los módulos de memoria, vuelva a instalarla.
- 7 Cierre el módulo de alta densidad. Consulte "Cierre del módulo de alta densidad" en la página 185.
- 8 Instale el módulo de alta densidad. Consulte "Instalación de un módulo de alta densidad" en la página 182.

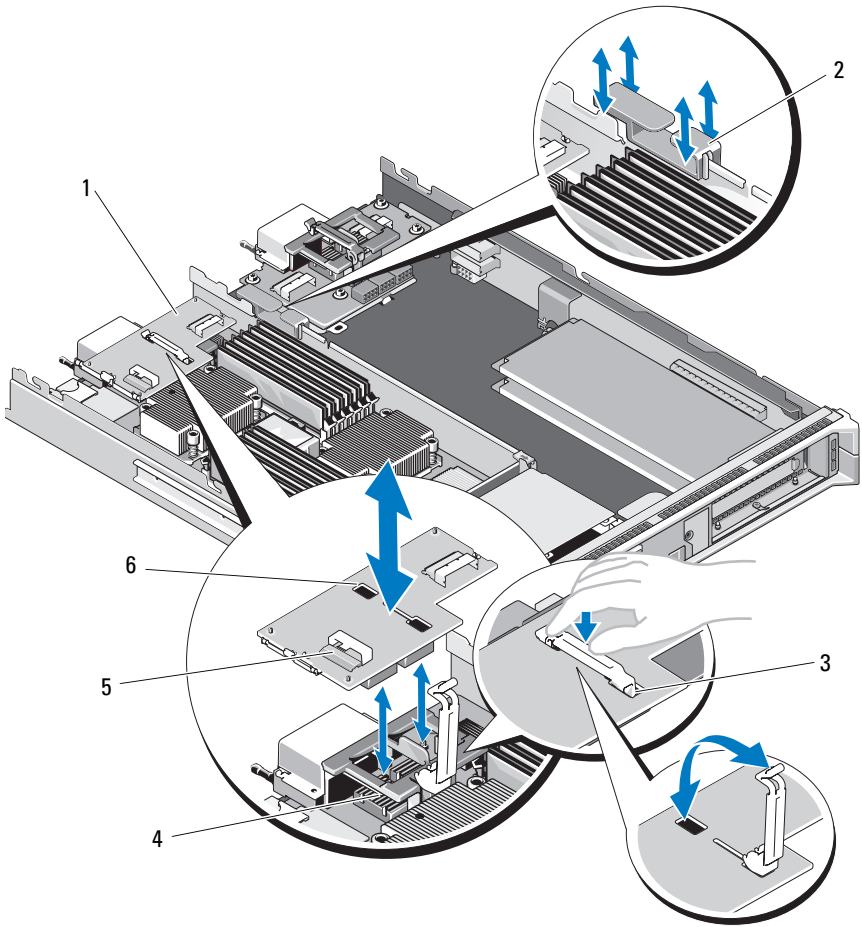
## Tarjeta de interfaz intermedia (sólo PowerEdge M610x)

La tarjeta de interfaz intermedia se instala en los conectores MEZZ1\_FAB\_C y MEZZ2\_FAB\_B de la placa base y proporciona conectividad entre la tarjeta vertical de expansión PCIe y la placa base.

### Extracción de la tarjeta de interfaz intermedia


- 1 Extraiga el módulo de alta densidad. Consulte "Extracción de un módulo de alta densidad" en la página 179.
- 2 Abra el módulo de alta densidad. Consulte "Apertura del módulo de alta densidad" en la página 183.
- 3 Desconecte los cables de datos de los conectores para tarjetas de interfaz.  
Para desconectar un cable de datos, presione el pestillo de liberación del conector, presione hacia dentro ligeramente y luego presione hacia fuera para liberar el conector del cable del conector para tarjetas de interfaz.
- 4 Extraiga el seguro para la administración de cables de la pared interior del chasis. Consulte Ilustración 3-12.
- 5 Abra el seguro de retención de la tarjeta presionando con el pulgar el área acanalada del pestillo y levantando su extremo. Consulte Ilustración 3-23.  
 **NOTA:** Sujete siempre la tarjeta de interfaz intermedia por los bordes.
- 6 Levante la tarjeta de interfaz para extraerla de la placa base.
- 7 Cierre el seguro de retención de la tarjeta.
- 8 Cierre el módulo de alta densidad. Consulte "Cierre del módulo de alta densidad" en la página 185.

**Ilustración 3-23. Extracción e instalación de la tarjeta de interfaz intermedia (sólo PowerEdge M610x)**



- |   |                                   |   |   |
|---|-----------------------------------|---|---|
| 1 | Tarjeta de interfaz intermedia    | 2 | Seguro para la administración de cables |
| 3 | Seguro de retención de la tarjeta | 4 | Conector para tarjetas intermedias (2)  |
| 5 | Conector del cable de datos (2)   | 6 | Ranura del seguro de retención          |

## Instalación de la tarjeta de interfaz intermedia

- 1 Extraiga el módulo de alta densidad. Consulte "Extracción de un módulo de alta densidad" en la página 179.
- 2 Abra el módulo de alta densidad. Consulte "Apertura del módulo de alta densidad" en la página 183.
- 3 Abra el seguro de retención de la tarjeta presionando con el pulgar el área acanalada del pestillo y levantando su extremo. Consulte Ilustración 3-23.
- 4 Si está instalada, extraiga la cubierta del conector del compartimiento para tarjetas de interfaz.  
 **NOTA:** Sujete siempre la tarjeta de interfaz intermedia por los bordes.
- 5 Oriente la tarjeta de interfaz de forma que los conectores de la parte inferior estén alineados con los zócalos correspondientes de la placa base.
- 6 Inserte el extremo del seguro de retención en la ranura correspondiente de la tarjeta de interfaz.
- 7 Baje la tarjeta de interfaz hasta que quede bien asentada en su lugar y el gancho de plástico del borde externo de la tarjeta encaje en el lateral del chasis del módulo de alta densidad.
- 8 Cierre el seguro de retención de la tarjeta para fijar la tarjeta de interfaz.
- 9 Inserte el seguro para la administración de cables en la pared interna del chasis y coloque los cables de datos correctamente. Consulte Ilustración 3-37.
- 10 Conecte los cables de datos a los conectores para tarjetas de interfaz.
- 11 Cierre el módulo de alta densidad. Consulte "Cierre del módulo de alta densidad" en la página 185.
- 12 Instale el módulo de alta densidad. Consulte "Instalación de un módulo de alta densidad" en la página 182.

## Tarjetas intermedias del módulo de E/S

Los módulos de alta densidad admiten varias tarjetas intermedias opcionales. Si están instaladas, las tarjetas intermedias se deben utilizar junto con módulos de E/S coincidentes. Para obtener más información sobre los módulos de E/S, consulte "Pautas para la instalación de módulos de E/S" en la página 59.

## Pautas para la instalación de tarjetas intermedias

### Módulos de alta densidad de altura completa

Los módulos de alta densidad de altura completa admiten hasta cuatro tarjetas intermedias.



**NOTA:** Aunque PowerEdge M610x es un módulo de alta densidad de altura completa, sólo hay disponibles dos ranuras para tarjeta intermedia (MEZZ1\_Fab\_C1 y MEZZ2\_FAB\_B1) en el compartimiento de expansión. Las otras dos ranuras de la placa base (MEZZ1\_FAB\_C y MEZZ2\_FAB\_B) están ocupadas por la tarjeta de interfaz intermedia, que proporciona conectividad entre la tarjeta vertical de expansión PCIe y la placa base.

- La ranura 1 y la ranura 3 admiten la red Fabric C. Deben coincidir con el tipo de red Fabric de los módulos de E/S instalados en los compartimientos para módulos de E/S C1 y C2.
- La ranura 2 y la ranura 4 admiten la red Fabric B. Deben coincidir con el tipo de red Fabric del módulo de E/S instalado en los compartimientos para módulos de E/S B1 y B2.



**PRECAUCIÓN:** Únicamente en el caso de PowerEdge M610x, no es posible instalar una tarjeta intermedia bifurcada (que utiliza dos controladoras PCIe x4 independientes) en la ranura MEZZ1\_FAB\_C1 a menos que se instale también una tarjeta intermedia bifurcada en la ranura MEZZ2\_FAB\_B1 o que no se instale ninguna tarjeta intermedia en MEZZ2\_FAB\_B1. El BIOS se detiene durante la POST si se detecta una configuración de tarjeta intermedia no admitida.



**NOTA:** Las tarjetas intermedias Ethernet de cuatro puertos están bifurcadas.



**NOTA:** No es necesario que las cuatro ranuras para tarjeta intermedia estén ocupadas.

Si un módulo de alta densidad requiere compatibilidad con una red Fabric determinada y sólo se necesitan dos conexiones de puerto de E/S externas, bastará con una única tarjeta intermedia. Por ejemplo, un módulo de E/S Fibre Channel en el compartimiento de E/S C1 o C2 sólo requiere una tarjeta intermedia Fibre Channel en la ranura 1 o la ranura 3 del módulo de alta densidad.

Si un módulo de alta densidad no requiere compatibilidad con una red Fabric determinada, no se necesita ninguna tarjeta intermedia en ninguna de las ranuras para tarjeta intermedia correspondientes.

### ***Tipos de tarjetas admitidas***

- PowerEdge M915 admite tarjetas intermedias SFF en las cuatro ranuras. Se admiten tarjetas x8 PCIe Gen 2.
- PowerEdge M910 admite tarjetas intermedias SFF en las cuatro ranuras. Se admiten tarjetas PCIe x8 Gen 1 y PCIe x8 Gen 2.
- PowerEdge M905 y M805 admiten tarjetas intermedias PCIe x8 Gen 1 LFF en las cuatro ranuras.
- PowerEdge M710 admite tarjetas intermedias SFF y LFF en las cuatro ranuras. Se admiten tarjetas PCIe x8 Gen 1 y PCIe x4 Gen 2.
- PowerEdge M610x admite dos tarjetas intermedias de factor de forma pequeño (SFF). Se admiten tarjetas PCIe x8 Gen 1 y PCIe x8 Gen 2.

### **Módulos de alta densidad de media altura**

Los módulos de alta densidad de media altura admiten dos tarjetas intermedias:

- La ranura C para tarjeta intermedia admite la red Fabric C. Esta tarjeta debe coincidir con el tipo de red Fabric de los módulos de E/S instalados en los compartimientos para módulos de E/S C1 y C2.
- La ranura B para tarjeta intermedia admite la red Fabric B. Esta tarjeta debe coincidir con el tipo de red Fabric de los módulos de E/S instalados en los compartimientos para módulos de E/S B1 y B2.

### ***Tipos de tarjetas admitidas***

- PowerEdge M710HD admite tarjetas intermedias SFF y LFF. Se admiten tarjetas PCIe x8 Gen 1 y PCIe x4 Gen 2.
- PowerEdge M610 admite dos tarjetas intermedias SFF o una tarjeta intermedia SFF y una tarjeta intermedia LFF. Se admiten tarjetas PCIe x8 Gen 1 y PCIe x4 Gen 2.
- PowerEdge M605 y M600 admiten dos tarjetas intermedias PCIe x8 Gen 1 LFF.

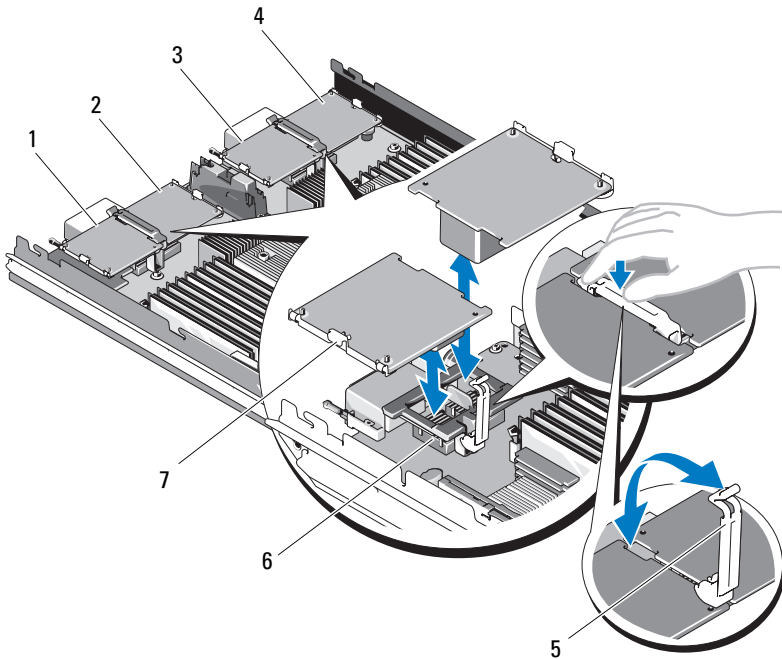
### **Instalación de una tarjeta intermedia**

- 1 Extraiga el módulo de alta densidad. Consulte "Extracción de un módulo de alta densidad" en la página 179.



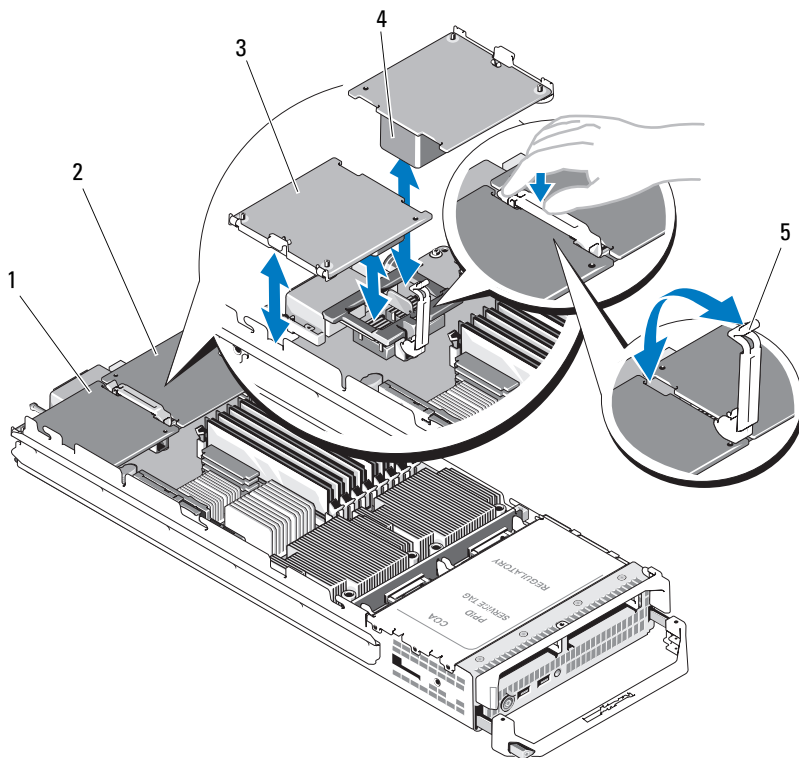
- 2 Abra el módulo de alta densidad. Consulte "Apertura del módulo de alta densidad" en la página 183.
- 3 Abra el pestillo de la tarjeta intermedia presionando con el pulgar el área acanalada del pestillo y levantando su extremo. Consulte Ilustración 3-24 o Ilustración 3-25.

**Ilustración 3-24. Instalación y extracción de una tarjeta intermedia: Módulos de alta densidad de altura completa**



- |   |   |   |   |
|---|---|---|---|
| 1 | Tarjeta intermedia 1 de red Fabric C opcional | 2 | Tarjeta intermedia 2 de red Fabric B opcional |
| 3 | Tarjeta intermedia 3 de red Fabric C opcional | 4 | Tarjeta intermedia 4 de red Fabric B opcional |
| 5 | Seguro de retención                           | 6 | Conector para tarjetas intermedias            |
| 7 | Tarjeta intermedia                            |   |   |

**Ilustración 3-25. Instalación y extracción de una tarjeta intermedia: Módulos de alta densidad de media altura**



- |   |  |   |  |
|---|--|---|--|
| 1 | Ranura para tarjeta intermedia de red Fabric C | 2 | Ranura para tarjeta intermedia de red Fabric B |
| 3 | Tarjeta intermedia                             | 4 | Conector para tarjetas intermedias             |
| 5 | Seguro de retención                            |   |  |

- 4 Si está instalada, extraiga la cubierta del conector del compartimiento para tarjetas intermedias.

**NOTA:** Sujete siempre la tarjeta intermedia por los bordes.

- 5 Las tarjetas intermedias están diseñadas para encajar en cualquiera de las ranuras para tarjeta. Gire la tarjeta para alinear el conector situado en la parte inferior de la tarjeta intermedia con el zócalo correspondiente de la placa del módulo de alta densidad.
- 6 Baje la tarjeta hasta que quede bien asentada en su lugar y el gancho de plástico del borde externo de la tarjeta encaje en el lateral del chasis del módulo de alta densidad.
- 7 Cierre el seguro de retención para fijar la tarjeta intermedia.
- 8 Cierre el módulo de alta densidad. Consulte "Cierre del módulo de alta densidad" en la página 185.
- 9 Instale el módulo de alta densidad. Consulte "Instalación de un módulo de alta densidad" en la página 182.

### **Extracción de una tarjeta intermedia**

- 1 Extraiga el módulo de alta densidad. Consulte "Extracción de un módulo de alta densidad" en la página 179.
- 2 Abra el módulo de alta densidad. Consulte "Apertura del módulo de alta densidad" en la página 183.
- 3 Abra el pestillo de la tarjeta intermedia presionando con el pulgar el área acanalada del pestillo y levantando su extremo. Consulte Ilustración 3-25.



**NOTA:** Sujete siempre la tarjeta intermedia por los bordes.

- 4 Levante la tarjeta intermedia para extraerla de la placa base.
- 5 Cierre el seguro de retención.
- 6 Cierre el módulo de alta densidad. Consulte "Cierre del módulo de alta densidad" en la página 185.
- 7 Instale el módulo de alta densidad. Consulte "Instalación de un módulo de alta densidad" en la página 182.

# Tarjeta SD

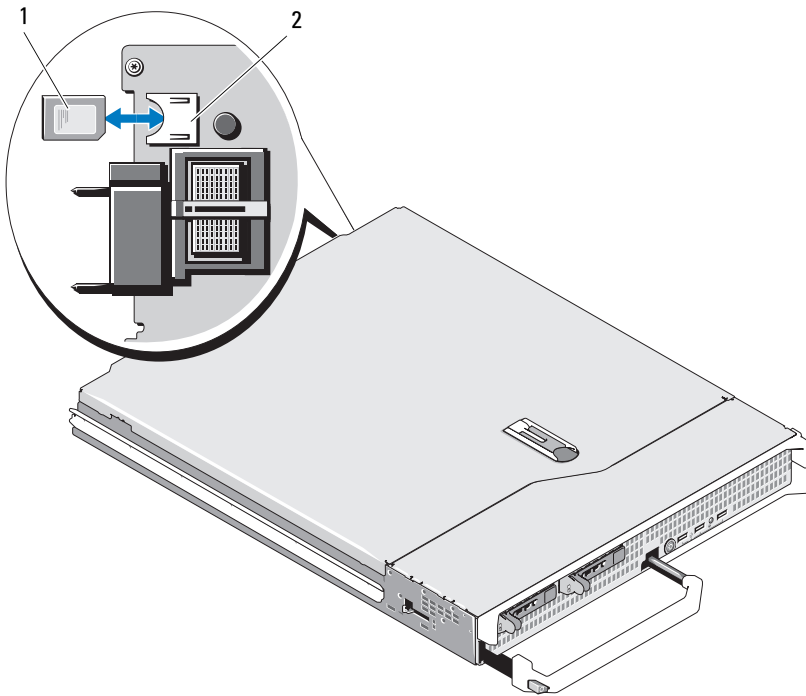
## PowerEdge M905 y M805

En estos módulos de alta densidad, la tarjeta SD es una tarjeta de almacenamiento persistente no administrado.

Se puede instalar un hypervisor con esta tarjeta.

- 1 Extraiga el módulo de alta densidad. Consulte "Extracción de un módulo de alta densidad" en la página 179.
- 2 Instale la tarjeta SD en la ranura para tarjeta inferior. Consulte Ilustración 3-26.
- 3 Instale el módulo de alta densidad. Consulte "Instalación de un módulo de alta densidad" en la página 182.

**Ilustración 3-26. Instalación y extracción de una tarjeta SD (PowerEdge M905 y M805)**



## PowerEdge M915, M910, M710, M710HD, M610 y M610x

En estos módulos de alta densidad, la tarjeta SD es una tarjeta de almacenamiento persistente no administrado. Se puede instalar un hypervisor con esta tarjeta.



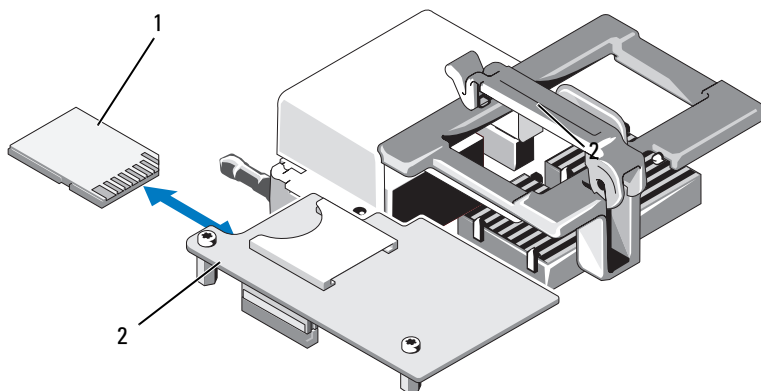
**NOTA:** En PowerEdge M915, M910 y M710HD, puede configurarse la tarjeta VFlash iDRAC6 con la función IDSDM (módulo SD dual interno) junto con la tarjeta SD estableciendo la opción **Redundancy** (Redundancia) en el modo **Mirror** (Duplicación) en la pantalla **Integrated Devices** (Dispositivos integrados) del programa de configuración del sistema. Cuando se habilita la función IDSDM, se deshabilita la funcionalidad VFlash de la tarjeta VFlash iDRAC6.



**NOTA:** En IDSDM (sólo PowerEdge M915, M910 y M710HD), la tarjeta SD instalada en la ranura inferior es la tarjeta principal (SD1) y la tarjeta SD instalada en la ranura superior es la tarjeta secundaria (SD2).

- 1 Extraiga el módulo de alta densidad. Consulte "Extracción de un módulo de alta densidad" en la página 179.
- 2 Instale la tarjeta SD en la ranura para tarjeta inferior. Consulte Ilustración 3-27.
- 3 Instale el módulo de alta densidad. Consulte "Instalación de un módulo de alta densidad" en la página 182.

### Ilustración 3-27. Instalación y extracción de una tarjeta SD (PowerEdge M915, M910, M710, M710HD, M610 y M610x)



- 1 Tarjeta SD en la ranura para tarjeta
- 2 Tarjeta iDRAC6 Enterprise inferior

## Tarjeta VFlash SD (sólo PowerEdge M915, M910, M710, M710HD, M610 y M610x)

**NOTA:** En PowerEdge M915, M910 y M710HD, puede configurarse la tarjeta VFlash iDRAC6 con la función IDSDM (módulo SD dual interno) junto con la tarjeta SD estableciendo la opción **Redundancy** (Redundancia) en el modo **Mirror** (Duplicación) en la pantalla **Integrated Devices** (Dispositivos integrados) del programa de configuración del sistema. Cuando se habilita la función IDSDM, se deshabilita la funcionalidad VFlash de la tarjeta VFlash iDRAC6.

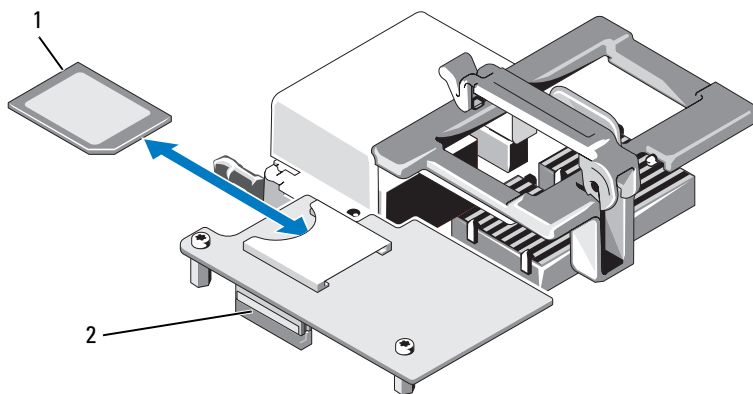
**NOTA:** En IDSDM (sólo PowerEdge M915, M910 y M710HD), la tarjeta SD instalada en la ranura inferior es la tarjeta principal (SD1) y la tarjeta SD instalada en la ranura superior es la tarjeta secundaria (SD2).

La tarjeta VFlash SD se conecta a la tarjeta iDRAC6 Enterprise en la esquina posterior del módulo de alta densidad.

- 1 Extraiga el módulo de alta densidad. Consulte "Extracción de un módulo de alta densidad" en la página 179.
- 2 Instale la tarjeta VFlash SD en la ranura para tarjeta superior. Consulte Ilustración 3-28.

- 3 Instale el módulo de alta densidad. Consulte "Instalación de un módulo de alta densidad" en la página 182.

**Ilustración 3-28. Instalación y extracción de una tarjeta VFlash SD (PowerEdge M915, M910, M710, M710HD, M610 y M610x)**



- 1 Tarjeta VFlash SD en la ranura para tarjeta superior
- 2 Tarjeta iDRAC6 Enterprise tarjeta superior

## Batería RAID

La información de esta sección sólo se aplica a los sistemas con tarjetas controladoras PERC opcionales sin una unidad de batería de reserva integral.

**NOTA:** En PowerEdge M710, M610 y M610x, los conectores de la batería RAID se encuentran en la placa base. Para localizar los conectores para la batería RAID en la placa base, vea la ilustración correspondiente en "Conectores de la placa base" en la página 372.

### Extracción de una batería RAID

- 1 Extraiga el módulo de alta densidad. Consulte "Extracción de un módulo de alta densidad" en la página 179.
- 2 Abra el sistema. Consulte "Apertura del módulo de alta densidad" en la página 183.

**3** Presione la lengüeta del conector del cable de la batería RAID y tire del conector del cable para extraerlo del conector de la tarjeta de almacenamiento. Consulte Ilustración 3-29.

**4** Extraiga la batería.

Para los sistemas con portabatería:

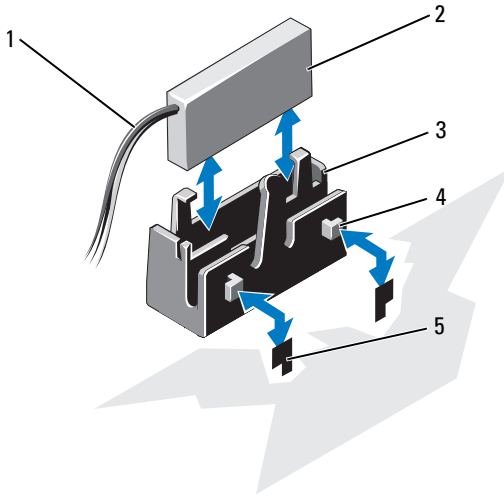
- a** Tire de la lengüeta de liberación del portabatería y levante el portabatería para extraerlo de sus ranuras en el chasis. Consulte Ilustración 3-29.
- b** Tire hacia atrás con cuidado de las dos lengüetas que fijan la batería RAID y extraiga la batería RAID del portabatería. Consulte Ilustración 3-29.

En PowerEdge M910, deslice la batería para liberar las lengüetas de la batería RAID del portabatería en la placa base y levante la batería RAID para extraerla de la placa base (consulte Ilustración 3-30).

En los sistemas sin portabatería (PowerEdge M710, M610 y M610x), deslice la batería para liberar las lengüetas de la batería RAID de los separadores metálicos en la placa base y levante la batería RAID para extraerla de la placa base (consulte Ilustración 3-31 y Ilustración 3-32).

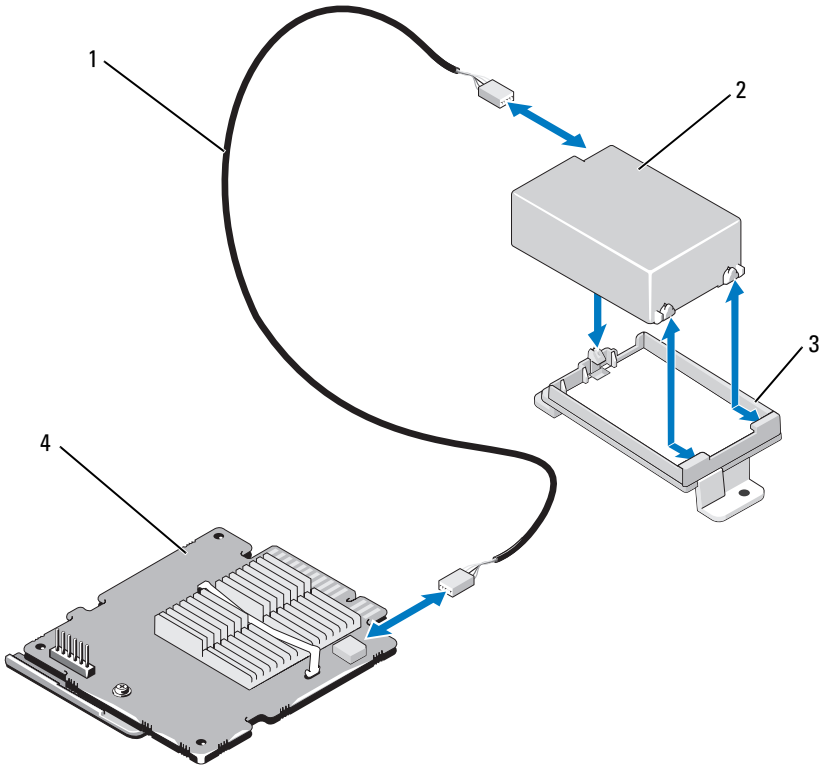


**Ilustración 3-29. Extracción o instalación de la batería RAID**



- |   |                          |   |               |
|---|--------------------------|---|---------------|
| 1 | Cable de la batería RAID | 2 | Batería RAID  |
| 3 | Portabatería             | 4 | Lengüetas (2) |
| 5 | Ranuras (2)              |   |               |

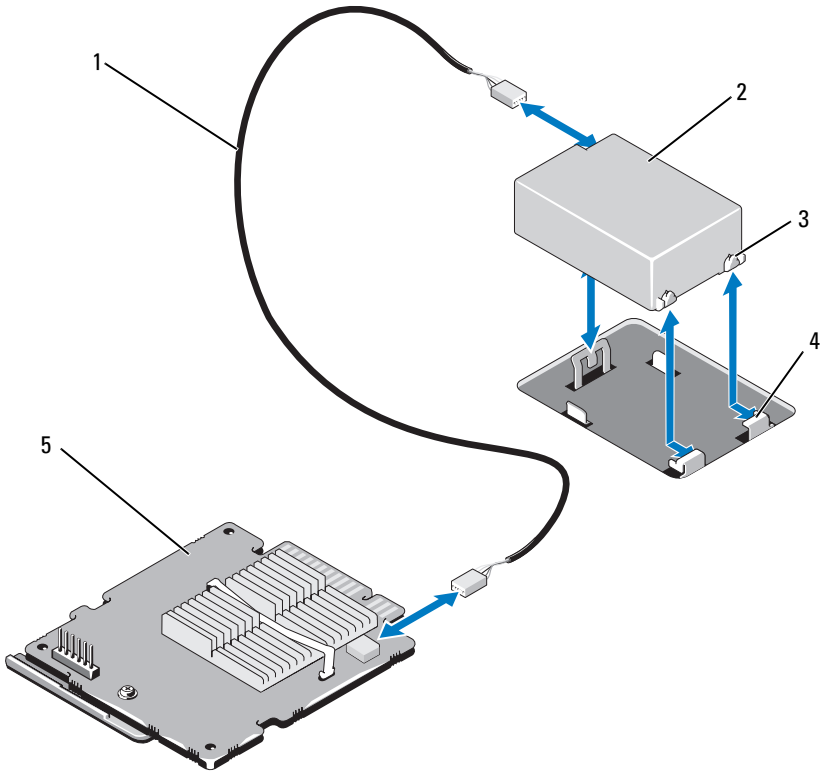
**Ilustración 3-30. Extracción o instalación de la batería RAID (sólo M915 y M910)**



- 1 Cable de la batería RAID
- 3 Portabatería

- 2 Batería RAID
- 4 Tarjeta controladora de almacenamiento

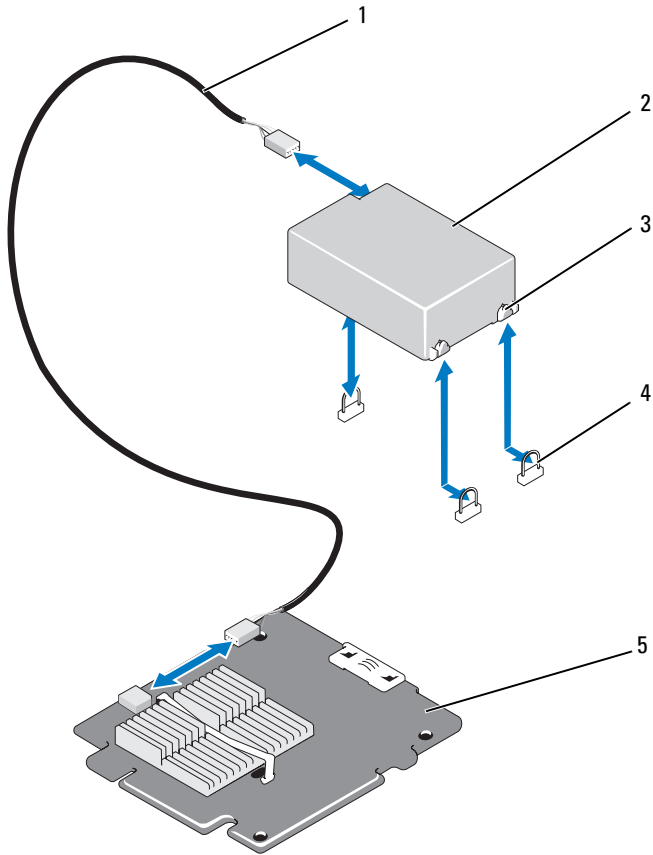
**Ilustración 3-31. Extracción o instalación de la batería RAID (sólo M710)**



- 1 Cable de la batería RAID
- 3 Lengüetas (3)
- 5 Tarjeta controladora de almacenamiento

- 2 Batería RAID
- 4 Separadores metálicos

**Ilustración 3-32. Extracción o instalación de la batería RAID (sólo PowerEdge M610/M610x)**



- |   |  |   |                           |
|---|--|---|---------------------------|
| 1 | Cable de la batería RAID               | 2 | Batería RAID              |
| 3 | Lengüetas (3)                          | 4 | Separadores metálicos (3) |
| 5 | Tarjeta controladora de almacenamiento |   |                           |

## Instalación de la batería RAID

- 1 Inserte la batería.

Para los sistemas con portabatería:

- a Inserte la batería RAID en el portabatería. Consulte Ilustración 3-29.
- b Alinee las lengüetas del portabatería con las ranuras de portabatería del chasis.
- c Inserte el portabatería en las ranuras de portabatería hasta que se asiente en su lugar. Consulte Ilustración 3-29.

En PowerEdge M910, inserte la batería para fijar las lengüetas de la batería RAID en el portabatería de la placa base (consulte Ilustración 3-30).

En PowerEdge M710, M610 y M610x, inserte la batería para fijar las lengüetas de la batería RAID a los separadores metálicos de la placa base (consulte Ilustración 3-31 y Ilustración 3-32).

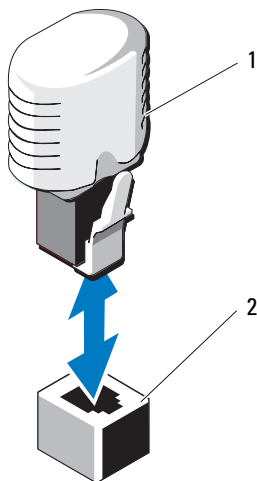
- 2 Conecte el cable de la batería al conector de la tarjeta de almacenamiento.
- 3 Cierre el sistema. Consulte "Cierre del módulo de alta densidad" en la página 185.
- 4 Instale el módulo de alta densidad. Consulte "Instalación de un módulo de alta densidad" en la página 182.

## Llave de hardware NIC integrada

Las funciones de hardware de las NIC integradas del módulo de alta densidad se habilitan mediante la instalación de una llave de hardware NIC en el zócalo de la placa base (consulte "Conectores de la placa base" en la página 372).

**NOTA:** Para poder disponer de todas las funciones de la NIC también se requiere compatibilidad con el sistema operativo.

**Ilustración 3-33. Instalación de una llave de hardware NIC**



1 Llave de hardware NIC

2 Conector de la placa base

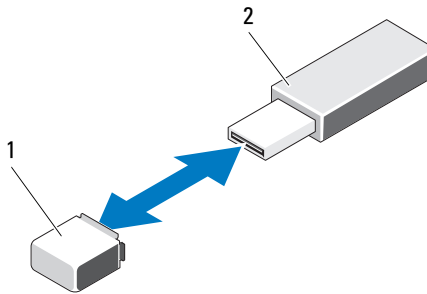
## Memoria USB interna (sólo PowerEdge M915, M910, M710, M710HD, M610 y M610x)

Estos módulos de alta densidad proporcionan un conector USB interno para una memoria flash USB. La memoria USB se puede utilizar como dispositivo de inicio, llave de seguridad o dispositivo de almacenamiento masivo. Para utilizar el conector USB interno, la opción **Internal USB Port** (Puerto USB interno) debe estar habilitada en la pantalla **Integrated Devices** (Dispositivos integrados) del programa de configuración del sistema.

Para iniciar desde la memoria USB, debe configurarla con una imagen de inicio y luego especificarla en la secuencia de inicio mediante el programa de configuración del sistema. Consulte "Pantalla Boot Settings" en la página 164. Para obtener información sobre cómo crear un archivo de inicio en la memoria USB, consulte la documentación del usuario incluida con la memoria USB.

**△ PRECAUCIÓN:** Para evitar que se produzcan interferencias con otros componentes del módulo de alta densidad, las dimensiones máximas permitidas para la memoria USB son 15,9 mm de ancho x 57,15 mm de largo x 7,9 mm de alto.

### Ilustración 3-34. Instalación de una memoria USB



- |   |   |   |             |
|---|---|---|-------------|
| 1 | Conector de memoria USB en la placa base (PowerEdge M915, M915 y M910) o en el plano posterior (PowerEdge M710HD, M610 y M610x) | 2 | Memoria USB |
|---|---|---|-------------|

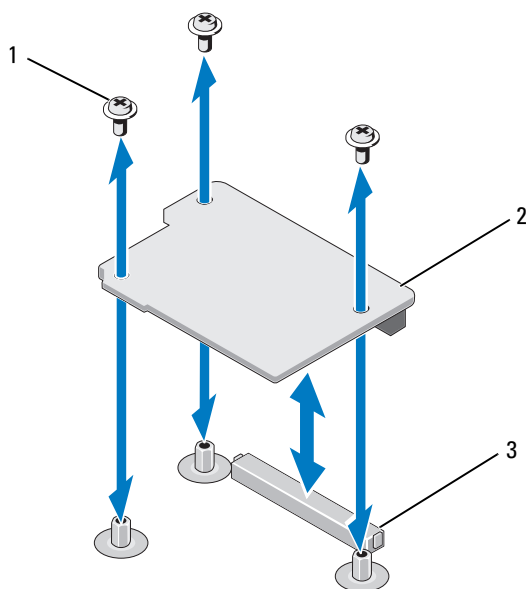
## Tarjeta secundaria de red/tarjeta vertical de LOM (sólo PowerEdge M915 y M710HD)

### Extracción de la tarjeta vertical de LOM

- 1 Extraiga el módulo de alta densidad. Consulte "Extracción de un módulo de alta densidad" en la página 179.
- 2 Abra el módulo de alta densidad. Consulte "Apertura del módulo de alta densidad" en la página 183.

- 3 Quite los tres tornillos que fijan la tarjeta vertical de LOM a la placa base. Consulte Ilustración 3-35.
- 4 Levante la tarjeta de la placa base.
- 5 Cierre el módulo de alta densidad. Consulte "Cierre del módulo de alta densidad" en la página 185.
- 6 Instale el módulo de alta densidad. Consulte "Instalación de un módulo de alta densidad" en la página 182.

**Ilustración 3-35. Extracción o instalación de la tarjeta de red integrada**



- |   |  |   |                         |
|---|--|---|-------------------------|
| 1 | Tornillo (3)                             | 2 | Tarjeta vertical de LOM |
| 3 | Conector para tarjetas verticales de LOM |   |                         |

### Instalación de la tarjeta vertical de LOM

- 1 Extraiga el módulo de alta densidad. Consulte "Extracción de un módulo de alta densidad" en la página 179.



- 2 Abra el módulo de alta densidad. Consulte "Apertura del módulo de alta densidad" en la página 183.
- 3 Instale la tarjeta secundaria de red.
  - a Coloque la tarjeta en su sitio hasta que su conector encaje en el conector correspondiente de la placa base. Consulte Ilustración 3-35.
  - b Fije la tarjeta con los tres tornillos.
- 4 Apriete los tornillos para fijar la tarjeta a la placa base. Consulte Ilustración 3-35.
- 5 Cierre el módulo de alta densidad. Consulte "Cierre del módulo de alta densidad" en la página 185.
- 6 Instale el módulo de alta densidad. Consulte "Instalación de un módulo de alta densidad" en la página 182.

## Tarjetas de expansión y tarjeta vertical de expansión (sólo PowerEdge M610x)

### Pautas para la instalación de tarjetas de expansión

El sistema admite hasta dos tarjetas de expansión PCIe de segunda generación instaladas en los conectores de la tarjeta vertical de expansión. Para localizar los conectores para tarjetas de expansión en la tarjeta vertical de expansión, consulte Ilustración 3-39.

- Las ranuras de expansión admiten tarjetas de altura completa, de longitud completa, de doble ancho o de ancho sencillo.
- El consumo de energía de cada tarjeta de expansión puede ser de 250 W como máximo.



**NOTA:** Si sólo hay instalada una tarjeta de expansión PCIe, su consumo de energía puede ser de 300 W como máximo.

- Las dos ranuras de expansión son conectores x16.
- No instale una tarjeta de expansión en la ranura 2 si hay una tarjeta de doble ancho instalada en la ranura 1.

## Instalación de una tarjeta de expansión



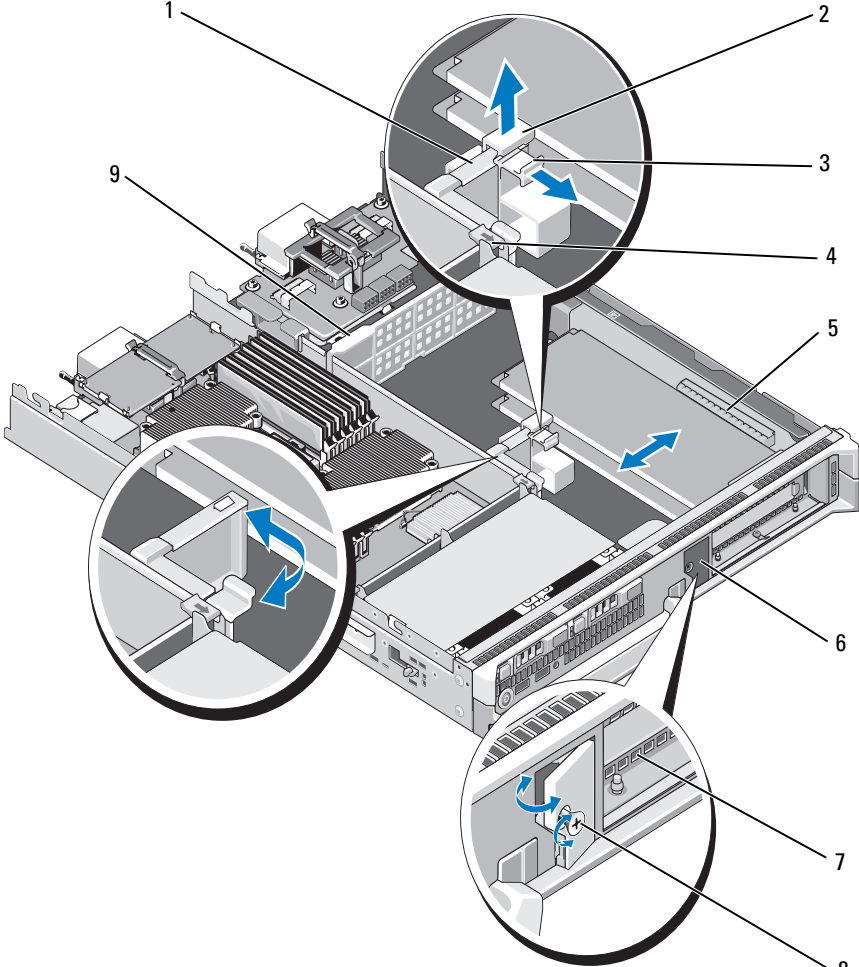
**PRECAUCIÓN:** Muchas de las reparaciones sólo pueden realizarlas los técnicos de servicio autorizados. El usuario debe llevar a cabo únicamente las tareas de solución de problemas y las reparaciones sencillas autorizadas en la documentación del producto o indicadas por el personal de servicio y asistencia en línea o telefónica. La garantía no cubre los daños ocasionados por reparaciones que Dell no haya autorizado. Lea y siga las instrucciones de seguridad entregadas con el producto.

- 1 Desembale la tarjeta de expansión y prepárela para la instalación.  
Para obtener instrucciones al respecto, consulte la documentación incluida con la tarjeta.
- 2 Abra el módulo de alta densidad. Consulte "Apertura del módulo de alta densidad" en la página 183.
- 3 Extraiga el panel de relleno para tarjetas de expansión, si está instalado.
  - a Afloje el tornillo cautivo y gire el seguro de retención del cubrerranuras para abrirlo. Consulte Ilustración 3-36.
  - b Gire el seguro de retención de la tarjeta de expansión hacia fuera del panel de relleno hasta que se asiente en su lugar bajo la lengüeta de fijación. Consulte Ilustración 3-36.
  - c Sujete el panel de relleno para tarjetas de expansión y extraígallo del conector para tarjetas de expansión. Consulte Ilustración 3-36.
- 4 Extraiga el cubrerranuras metálico del módulo de alta densidad.
- 5 Localice el conector para tarjetas de expansión en la tarjeta vertical.
- 6 Sujete la tarjeta por los bordes y colóquela de modo que el conector de borde de tarjeta quede alineado con el conector para tarjetas de expansión.
- 7 Inserte firmemente el conector de borde de tarjeta en el conector para tarjetas de expansión hasta que encaje por completo.

Adicionalmente, para la tarjeta NVIDIA M1060 GPGPU, empuje el bloqueo de transporte hacia arriba y asiéntelo en su lugar. El bloqueo de transporte y la lengüeta de bloqueo están presentes en los sistemas instalados con una tarjeta NVIDIA M1060 GPGPU.

- 8** Levante la lengüeta de liberación del pestillo y gire el seguro de retención de la tarjeta de expansión hacia la tarjeta de expansión. El seguro de retención mantiene la tarjeta de expansión de altura completa en su sitio. Consulte Ilustración 3-36.
- 9** Cierre el seguro de retención del cubrerranuras y apriete el tornillo cautivo. Consulte Ilustración 3-36.

**Ilustración 3-36. Instalación y extracción de una tarjeta de expansión (sólo PowerEdge M610x)**



- |   |  |   |                                      |
|---|--|---|--------------------------------------|
| 1 | Seguro de retención de la tarjeta de expansión | 2 | Bloqueo de transporte                |
| 3 | Lengüeta de bloqueo                            | 4 | Lengüeta de fijación                 |
| 5 | Conector para tarjetas de expansión (2)        | 6 | Seguro de retención del cubreranuras |
| 7 | Cubreranuras                                   | 8 | Tornillo cautivo                     |
| 9 | Chapa de pantalla                              |   |                                      |

- 10 Conecte los cables a la tarjeta de expansión. Consulte Ilustración 3-37 y Ilustración 3-38.



**NOTA:** Pase los cables de datos que conectan la tarjeta vertical de expansión a la tarjeta de interfaz intermedia por el seguro para la administración de cables para garantizar que la cubierta del chasis pueda desplazarse sin obstáculos cuando cierre el módulo de alta densidad. Consulte Ilustración 3-37.

- 11 Cierre el módulo de alta densidad. Consulte "Cierre del módulo de alta densidad" en la página 185.
- 12 Instale el módulo de alta densidad. Consulte "Instalación de un módulo de alta densidad" en la página 182.
- 13 Encienda el módulo de alta densidad e instale los controladores de dispositivo necesarios para la tarjeta como se describe en la documentación de la tarjeta.

## Extracción de una tarjeta de expansión



**PRECAUCIÓN:** Muchas de las reparaciones sólo pueden realizarlas los técnicos de servicio autorizados. El usuario debe llevar a cabo únicamente las tareas de solución de problemas y las reparaciones sencillas autorizadas en la documentación del producto o indicadas por el personal de servicio y asistencia en línea o telefónica. La garantía no cubre los daños ocasionados por reparaciones que Dell no haya autorizado. Lea y siga las instrucciones de seguridad entregadas con el producto.

- 1 Abra el módulo de alta densidad. Consulte "Apertura del módulo de alta densidad" en la página 183.
- 2 Desconecte todos los cables de la tarjeta de expansión que se va a extraer. Consulte Ilustración 3-37 y Ilustración 3-38.
- 3 Si hay un bloqueo de transporte, tire de él hacia arriba y tire de la lengüeta de liberación del pestillo.
- 4 Gire el seguro de retención de la tarjeta de expansión hacia fuera del panel de relleno hasta que se asiente en su lugar bajo la lengüeta de liberación del pestillo. Consulte Ilustración 3-36.
- 5 Afloje el tornillo cautivo y gire el seguro de retención del cubrerranuras para abrirlo. Consulte Ilustración 3-36.
- 6 Sujete la tarjeta de expansión por sus bordes y extráigala con cuidado del conector para tarjetas de expansión.

- 7 Si va a extraer la tarjeta de forma permanente, instale un cubrerranuras metálico en la abertura de la ranura de expansión vacía del chasis:



**NOTA:** Es necesario instalar un cubrerranuras en cada una de las ranuras de expansión vacías a fin de cumplir la certificación FCC del sistema. Los cubrerranuras también evitan que entre polvo y suciedad en el sistema y contribuyen a mantener una refrigeración y una circulación del aire adecuadas dentro del sistema.

- a Afloje el tornillo cautivo y gire el seguro de retención del cubrerranuras para abrirlo, como se muestra en la Ilustración 3-36.
  - b Coloque el cubrerranuras metálico en la ranura de expansión vacía del chasis y gire el seguro de retención del cubrerranuras hacia el chasis.
  - c Apriete el tornillo cautivo en el seguro de retención del cubrerranuras para fijar el cubrerranuras metálico al chasis.
- 8 Cierre el módulo de alta densidad. Consulte "Cierre del módulo de alta densidad" en la página 185.
  - 9 Instale el módulo de alta densidad. Consulte "Instalación de un módulo de alta densidad" en la página 182.

## Tarjeta vertical de expansión (sólo PowerEdge M610x)

La tarjeta vertical de expansión admite tarjetas de expansión PCIe de segunda generación.

### Extracción de la tarjeta vertical de expansión

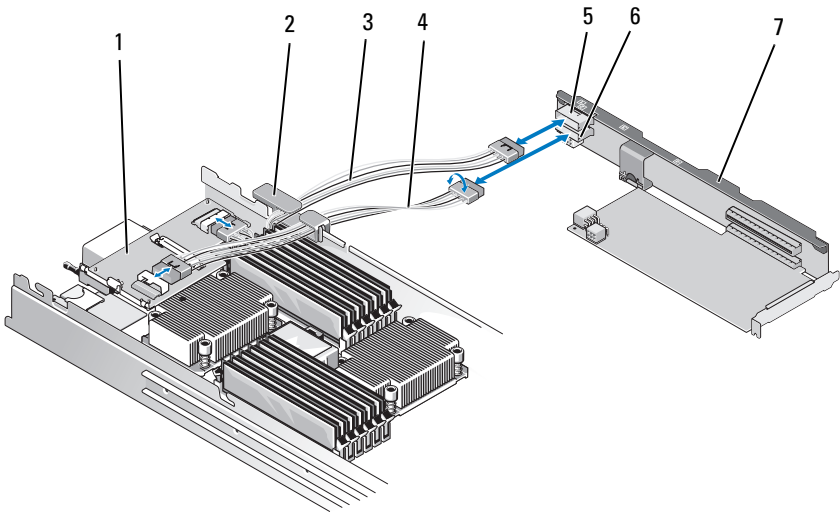


**PRECAUCIÓN:** Muchas de las reparaciones sólo pueden realizarlas los técnicos de servicio autorizados. El usuario debe llevar a cabo únicamente las tareas de solución de problemas y las reparaciones sencillas autorizadas en la documentación del producto o indicadas por el personal de servicio y asistencia en línea o telefónica. La garantía no cubre los daños ocasionados por reparaciones que Dell no haya autorizado. Lea y siga las instrucciones de seguridad entregadas con el producto.

- 1 Abra el módulo de alta densidad. Consulte "Apertura del módulo de alta densidad" en la página 183.
- 2 Desconecte los cables de alimentación y de datos de los conectores de tarjeta vertical. Consulte Ilustración 3-37 y Ilustración 3-38.

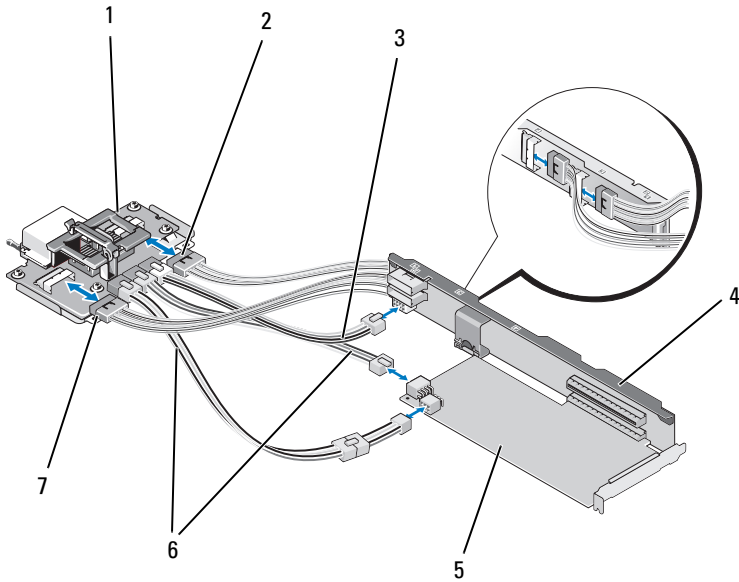
Para desconectar los cables de alimentación y de datos, presione el pestillo de liberación del conector, presione hacia dentro ligeramente y luego presione hacia fuera para liberar el conector del cable del conector de la placa base.

**Ilustración 3-37. Instalación o extracción de los cables que conectan la tarjeta vertical de expansión a la tarjeta de interfaz intermedia (sólo PowerEdge M610x)**



- |   |                                |   |   |
|---|--------------------------------|---|---|
| 1 | Tarjeta de interfaz intermedia | 2 | Seguro para la administración de cables |
| 3 | Cable de datos 2               | 4 | Cable de datos 1                        |
| 5 | Conector del cable de datos 2  | 6 | Conector del cable de datos 1           |
| 7 | Tarjeta vertical de expansión  |   |   |

**Ilustración 3-38. Instalación o extracción de los cables que conectan la tarjeta vertical de expansión a la tarjeta de interfaz de plano medio (sólo PowerEdge M610x)**

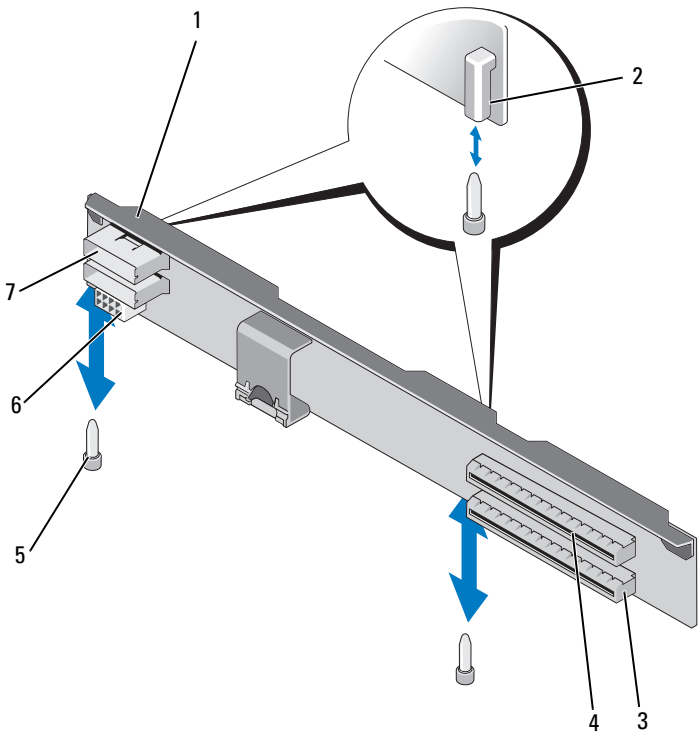


- |   |  |   |   |
|---|--|---|---|
| 1 | Tarjeta de interfaz de plano medio   | 2 | Cable de datos 4  |
| 3 | Cable de alimentación que conecta la tarjeta de interfaz de plano medio a la tarjeta vertical de expansión | 4 | Tarjeta vertical de expansión   |
| 5 | Tarjeta de expansión   | 6 | Cables de alimentación que conectan la tarjeta de interfaz de plano medio a las tarjetas de expansión (2) |
| 7 | Cable de datos 3   |   |   |
- NOTA:** Puede utilizar las dos conexiones de alimentación según los requisitos de alimentación de la tarjeta de expansión.



- 3** Extraiga las tarjetas de expansión de las ranuras para tarjeta de expansión, si están instaladas. Consulte "Extracción de una tarjeta de expansión" en la página 265.
- 4** Levante el lado izquierdo de la chapa de pantalla para liberarla de la pared interna del chasis y luego extraiga la chapa de pantalla de la ranura de la tarjeta vertical de expansión. Consulte Ilustración 3-36.
- 5** Levante la tarjeta vertical de expansión para extraerla de las espigas guía de la tarjeta vertical y del sistema. Consulte Ilustración 3-39.

**Ilustración 3-39. Instalación o extracción de la tarjeta vertical de expansión (sólo PowerEdge M610x)**



- |   |  |   |                                    |
|---|--|---|------------------------------------|
| 1 | Tarjeta vertical de expansión                            | 2 | Guía de la tarjeta vertical (2)    |
| 3 | Ranura para tarjeta de expansión 1                       | 4 | Ranura para tarjeta de expansión 2 |
| 5 | Espiga guía de la tarjeta vertical (2)                   | 6 | Conector del cable de alimentación |
| 7 | Conector del cable de datos (2 frontales, 2 posteriores) |   |                                    |

## Instalación de la tarjeta vertical de expansión

- 1 Alinee las guías de la tarjeta vertical de cada extremo de la tarjeta vertical de expansión con las espigas guía de la tarjeta vertical en la placa base y baje la tarjeta vertical hacia el módulo de alta densidad hasta que quede completamente encajada en la placa base. Consulte Ilustración 3-39.
- 2 Si procede, vuelva a instalar las tarjetas de expansión. Consulte "Instalación de una tarjeta de expansión" en la página 262.
- 3 Conecte los cables de alimentación y de datos a los conectores de tarjeta vertical. Consulte Ilustración 3-37 y Ilustración 3-38.
- 4 Inserte la chapa de pantalla en las ranuras de la tarjeta vertical de expansión y la pared interna del chasis. Consulte Ilustración 3-36.
- 5 Cierre el módulo de alta densidad. Consulte "Cierre del módulo de alta densidad" en la página 185.

## Procesadores

### Pautas para la instalación del procesador

#### Sistema PowerEdge M915

- PowerEdge M915 admite únicamente procesadores AMD Opteron serie 6000 de dos, cuatro, ocho o doce núcleos.
- No se admite la configuración con un solo procesador.

#### Sistema PowerEdge M910

- PowerEdge M910 admite únicamente dos o cuatro procesadores Intel Xeon serie 7xxx de ocho núcleos.
- No se admite la configuración con un solo procesador.

#### Sistema PowerEdge M905

- PowerEdge M905 admite únicamente procesadores AMD Opteron serie 8xxx de dos o cuatro núcleos.
- Se deben instalar cuatro procesadores; no se admiten las configuraciones con dos procesadores.
- Sólo se admiten los procesadores AMD de la serie 8xxx MP.

### Sistema PowerEdge M805

- PowerEdge M805 admite únicamente procesadores AMD Opteron serie 2xxx de dos o cuatro núcleos.
- Se deben instalar dos procesadores; no se admiten las configuraciones con un solo procesador.
- Las tarjetas de puente HyperTransport (HT) se deben instalar en los zócalos CPU3 y CPU4. Consulte "Tarjeta de puente HT (sólo PowerEdge M905)" en la página 290.

### Sistemas PowerEdge M710, M710HD, M610, M610x y M600

- PowerEdge M710, M710HD, M610, M610x y M600 admiten únicamente procesadores Intel Xeon de dos, cuatro o seis núcleos.
- Se admiten tanto las configuraciones con un único procesador como con dos procesadores.

### Sistema PowerEdge M605

- PowerEdge M605 admite únicamente procesadores AMD Opteron serie 2xxx MP de dos o cuatro núcleos.
- Se admiten tanto las configuraciones con un único procesador como con dos procesadores.

### Extracción de un procesador

- 1 Extraiga el módulo de alta densidad. Consulte "Extracción de un módulo de alta densidad" en la página 179.
- 2 Abra el módulo de alta densidad. Consulte "Apertura del módulo de alta densidad" en la página 183.



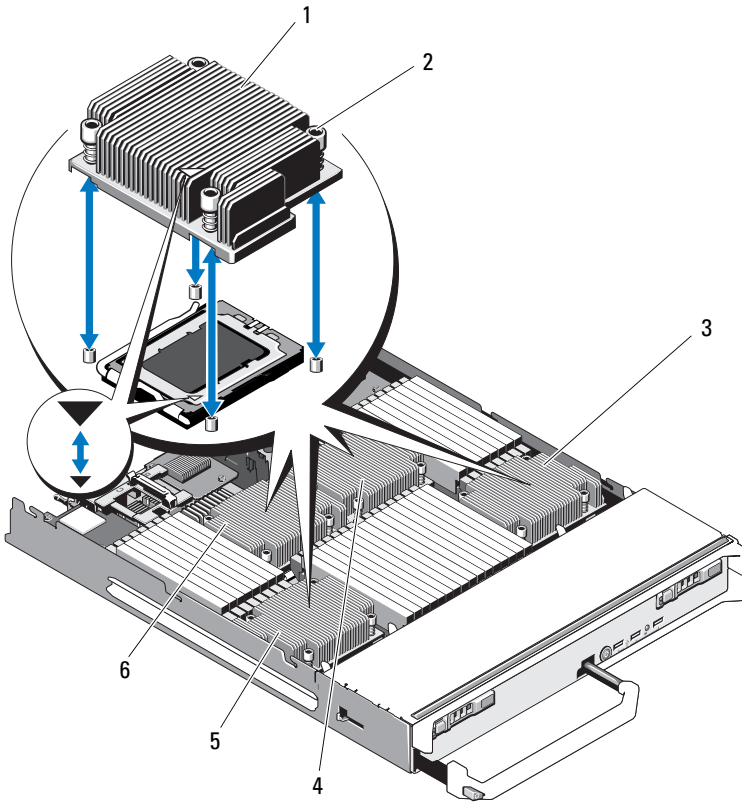
**AVISO:** El procesador y el disipador de calor pueden alcanzar una temperatura muy elevada. Antes de manipular el procesador, deje transcurrir tiempo suficiente para que se enfríe.



**NOTA:** No retire el disipador de calor de un procesador a menos que vaya a extraer el procesador. El disipador de calor es necesario para mantener unas condiciones térmicas óptimas.

- 3 Afloje los tornillos que fijan el disipador de calor a la placa base. Vea la ilustración correspondiente para su módulo de alta densidad.

**Ilustración 3-40. Instalación y extracción del disipador de calor (PowerEdge M915)**



1 Disipador de calor

2 Tornillos (4)

**NOTA:** Debe instalar el disipador de calor con la orientación que se indica aquí.

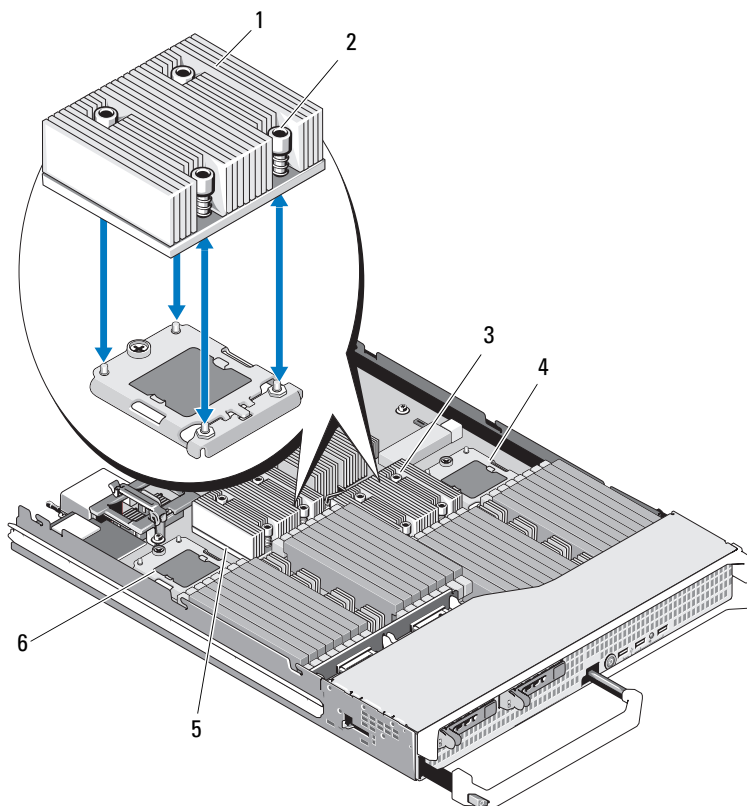
3 Procesador 4

4 Procesador 2

5 Procesador 3

6 Procesador 1

**Ilustración 3-41. Instalación y extracción del disipador de calor (PowerEdge M910)**



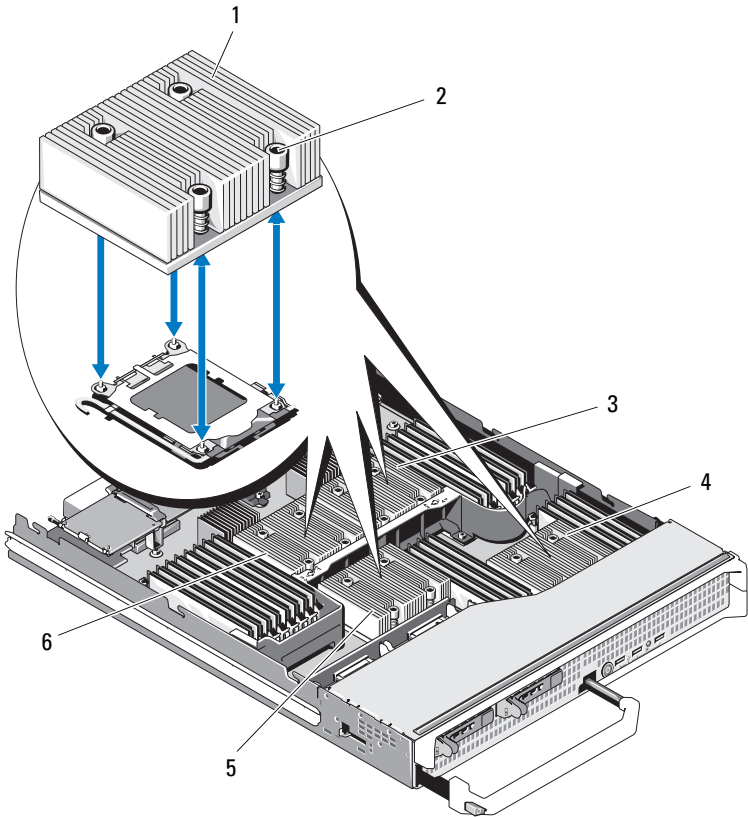
**NOTA:** La ilustración anterior muestra el disipador de calor de 130 W. Los disipadores de calor de 95 W/105 W son similares al disipador de calor que se muestra en la Ilustración 3-42.

- |   |                    |   |               |
|---|--------------------|---|---------------|
| 1 | Disipador de calor | 2 | Tornillos (4) |
|---|--------------------|---|---------------|

**NOTA:** Debe instalar el disipador de calor con la orientación que se indica aquí.

- |   |             |   |             |
|---|-------------|---|-------------|
| 3 | Zócalo CPU2 | 4 | Zócalo CPU4 |
| 5 | Zócalo CPU1 | 6 | Zócalo CPU3 |

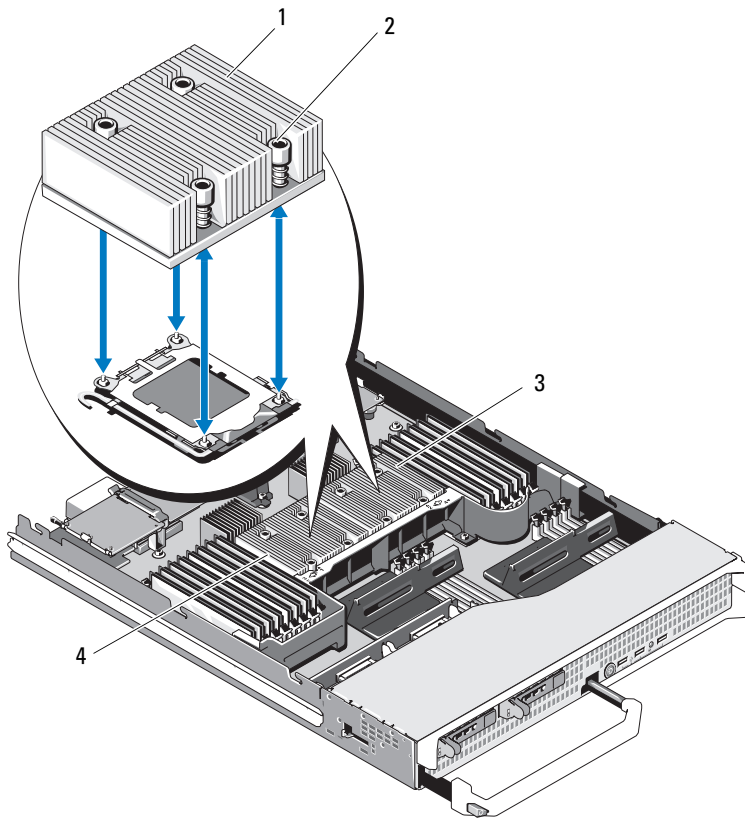
**Ilustración 3-42. Instalación y extracción del disipador de calor (PowerEdge M905)**



- |   |                    |   |               |
|---|--------------------|---|---------------|
| 1 | Disipador de calor | 2 | Tornillos (4) |
| 3 | Zócalo CPU2        | 4 | Zócalo CPU4   |
| 5 | Zócalo CPU3        | 6 | Zócalo CPU1   |

**NOTA:** Debe instalar el disipador de calor con la orientación que se indica aquí.

**Ilustración 3-43. Instalación y extracción del disipador de calor (PowerEdge M805)**



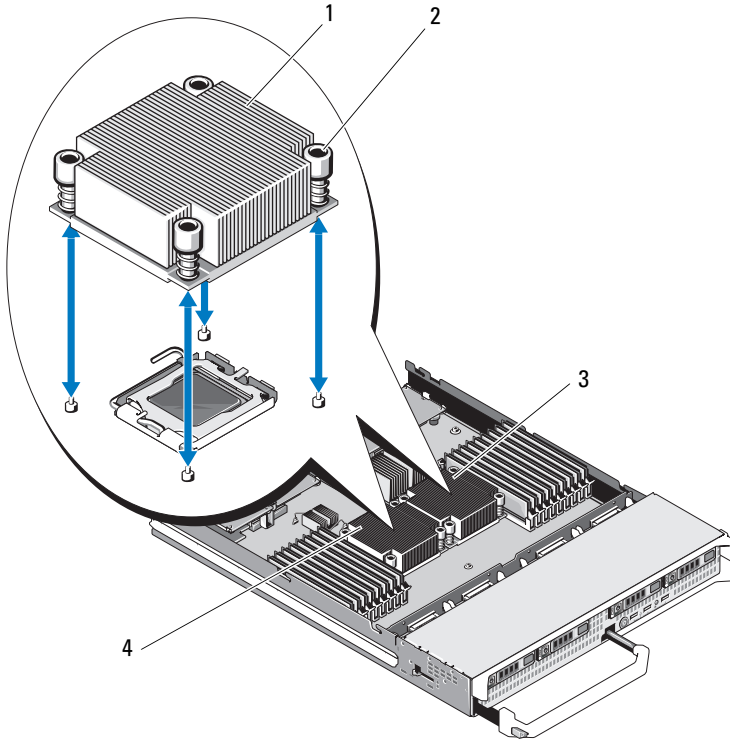
- |   |                    |   |               |
|---|--------------------|---|---------------|
| 1 | Disipador de calor | 2 | Tornillos (4) |
|---|--------------------|---|---------------|

**NOTA:** Debe instalar el disipador de calor con la orientación que se indica aquí.

- |   |             |   |             |
|---|-------------|---|-------------|
| 3 | Zócalo CPU2 | 4 | Zócalo CPU1 |
|---|-------------|---|-------------|



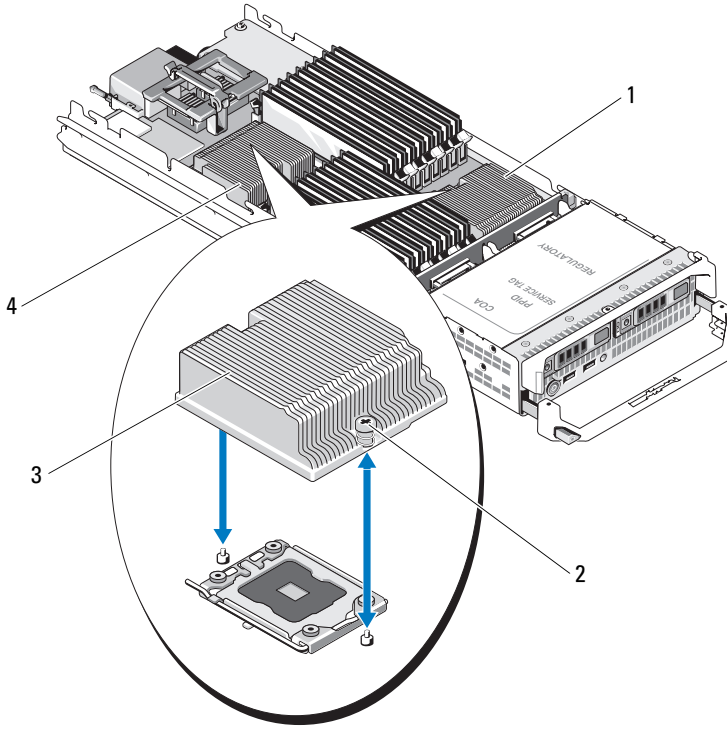
**Ilustración 3-44. Instalación y extracción del disipador de calor (PowerEdge M710)**



- |   |                    |   |               |
|---|--------------------|---|---------------|
| 1 | Disipador de calor | 2 | Tornillos (4) |
| 3 | Zócalo CPU2        | 4 | Zócalo CPU1   |

**NOTA:** Debe instalar el disipador de calor con la orientación que se indica aquí.

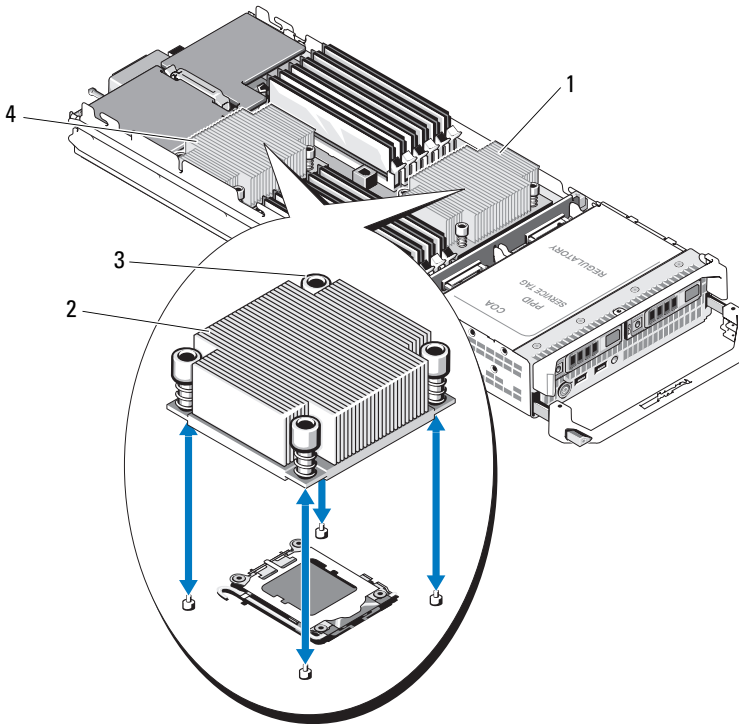
**Ilustración 3-45. Instalación y extracción del disipador de calor (PowerEdge M710HD)**



- |   |                    |   |               |
|---|--------------------|---|---------------|
| 1 | Zócalo CPU2        | 2 | Tornillos (2) |
| 3 | Disipador de calor | 4 | Zócalo CPU1   |

**NOTA:** Debe instalar el disipador de calor con la orientación que se indica aquí.

**Ilustración 3-46. Instalación y extracción del disipador de calor (PowerEdge M610)**



1 Zócalo CPU2

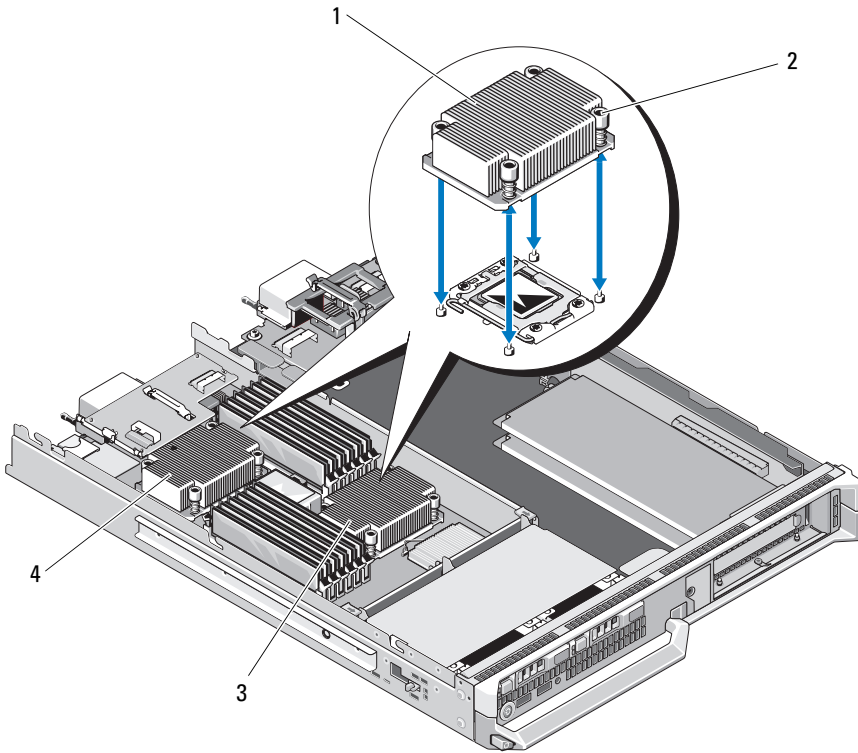
2 Disipador de calor

3 Tornillos (4)

4 Zócalo CPU1

**NOTA:** Debe instalar el disipador de calor con la orientación que se indica aquí.

**Ilustración 3-47. Instalación y extracción del disipador de calor (PowerEdge M610x)**



1 Disipador de calor

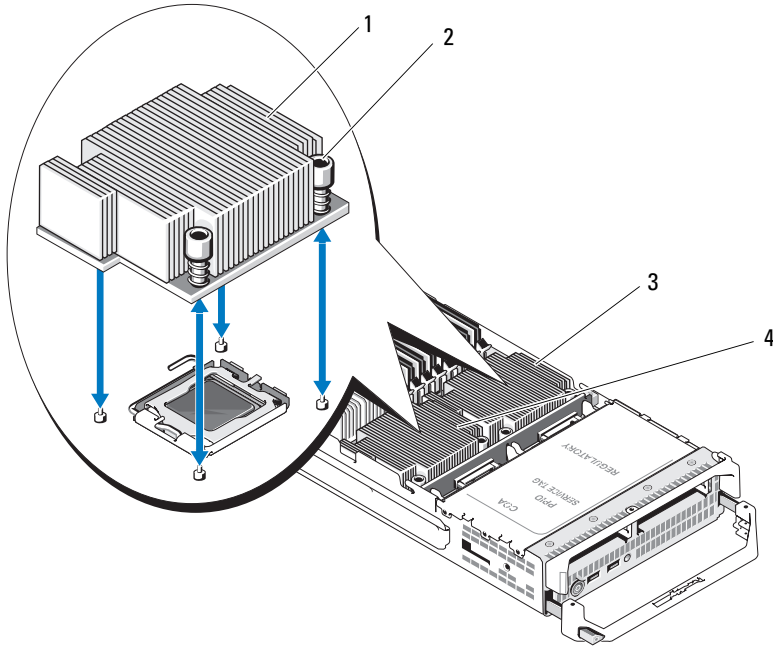
2 Tornillos (4)

**NOTA:** Debe instalar el disipador de calor con la orientación que se indica aquí.

3 Zócalo CPU2

4 Zócalo CPU1

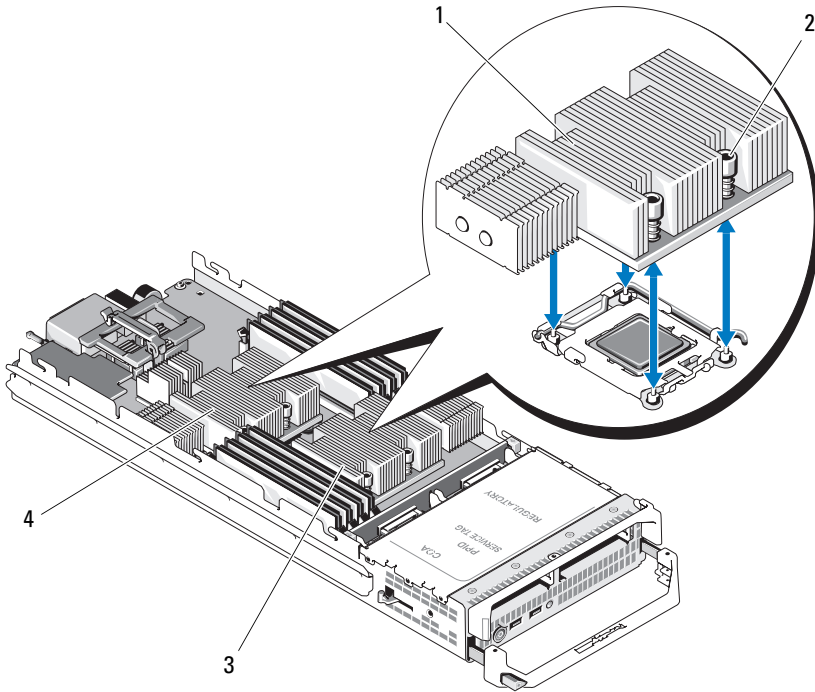
**Ilustración 3-48. Instalación y extracción del disipador de calor (PowerEdge M600)**



- 1 Disipador de calor
- 3 Zócalo CPU1

- 2 Tornillos (4)
- 4 Zócalo CPU2

**Ilustración 3-49. Instalación y extracción del disipador de calor (PowerEdge M605)**




- |   |                    |   |               |
|---|--------------------|---|---------------|
| 1 | Disipador de calor | 2 | Tornillos (4) |
| 3 | Zócalo CPU2        | 4 | Zócalo CPU1   |

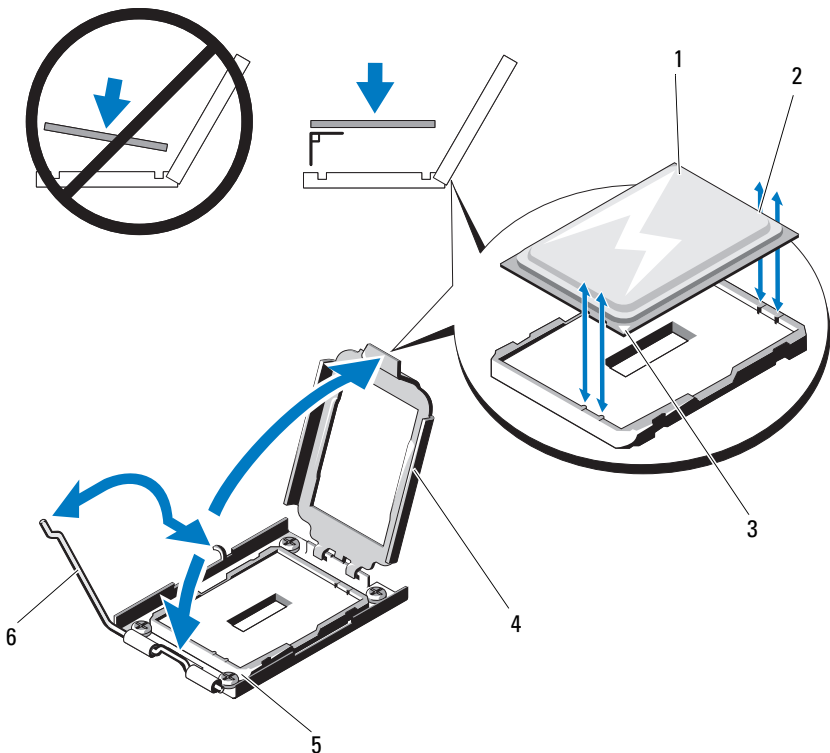
- 4 Extraiga el disipador de calor.  
Deje el disipador de calor boca arriba encima de la superficie de trabajo para no contaminar la pasta térmica.
- 5 Utilice un paño limpio que no deje pelusa para retirar los restos de pasta térmica de la superficie del protector del procesador.

- 6 Para el sistema PowerEdge M910, quite el tornillo para liberar el protector del procesador y, a continuación, levante el procesador para extraerlo del zócalo. Consulte Ilustración 3-51.

Para otros módulos de alta densidad, tire de la palanca de liberación del zócalo hacia arriba hasta que el procesador se libere del zócalo. Abra el protector del procesador y saque el procesador del zócalo. Consulte Ilustración 3-50 (PowerEdge M915), Ilustración 3-52 (PowerEdge M710, M710HD, M610, M610x o M600) o Ilustración 3-53 (PowerEdge M905, M805 o M605).

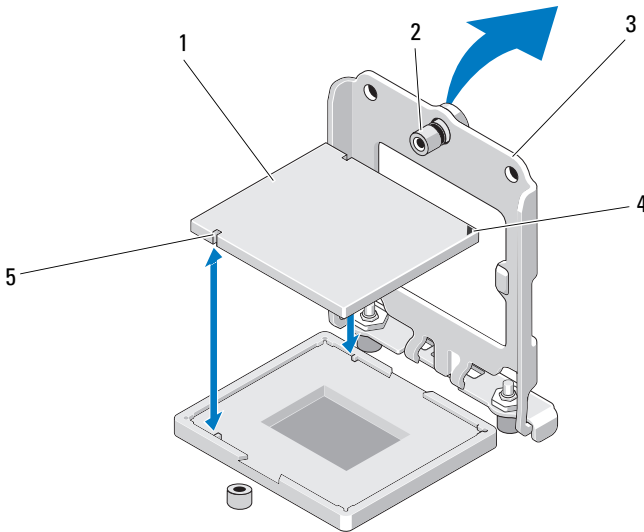
 **NOTA:** Deje la palanca de liberación hacia arriba para que el zócalo esté preparado para el nuevo procesador.

**Ilustración 3-50. Instalación y extracción del procesador (PowerEdge M915)**



- |   |                                     |   |                                      |
|---|-------------------------------------|---|--------------------------------------|
| 1 | Procesador                          | 2 | Muesca en el tornillo del procesador |
| 3 | Esquina de la pata 1 del procesador | 4 | Protector del procesador             |
| 5 | Esquina de la pata 1 del zócalo     | 6 | Palanca de liberación del zócalo     |

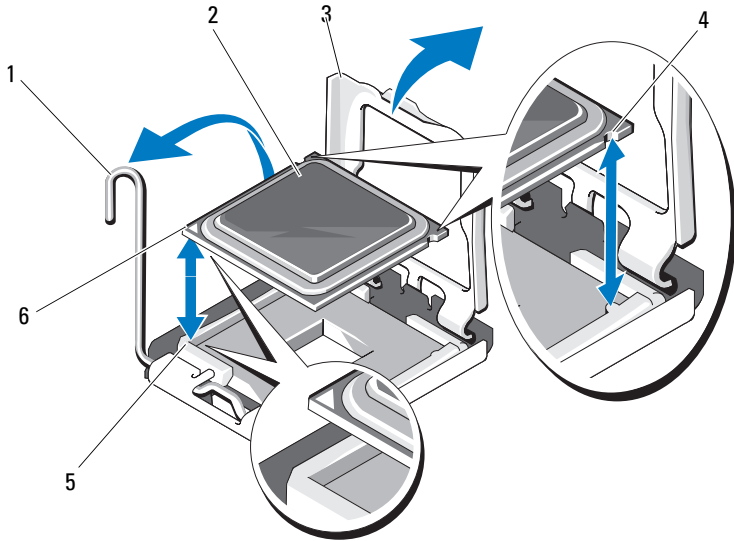
**Ilustración 3-51. Instalación y extracción de un procesador Intel (PowerEdge M910)**



- |   |                          |   |                                 |
|---|--------------------------|---|---------------------------------|
| 1 | Procesador               | 2 | Tornillo                        |
| 3 | Protector del procesador | 4 | Esquina de la pata 1 del zócalo |
| 5 | Muesca del procesador    |   |                                 |

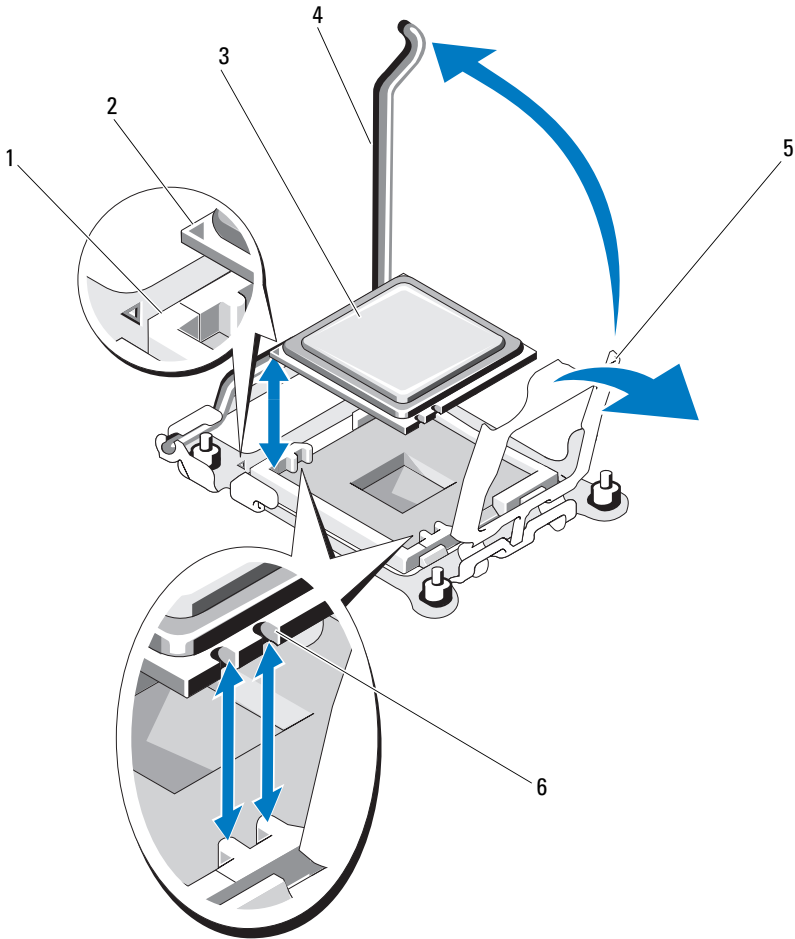


**Ilustración 3-52. Instalación y extracción de un procesador Intel (PowerEdge M710, M710HD, M610, M610x o M600)**



- |   |                                  |   |                                     |
|---|----------------------------------|---|-------------------------------------|
| 1 | Palanca de liberación del zócalo | 2 | Procesador                          |
| 3 | Protector del procesador         | 4 | Muesca del procesador               |
| 5 | Esquina de la pata 1 del zócalo  | 6 | Esquina de la pata 1 del procesador |

**Ilustración 3-53. Instalación y extracción de un procesador AMD (PowerEdge M905, M805 o M605)**



- |   |                                 |   |                                     |
|---|---------------------------------|---|-------------------------------------|
| 1 | Esquina de la pata 1 del zócalo | 2 | Esquina de la pata 1 del procesador |
| 3 | Procesador                      | 4 | Palanca de liberación del zócalo    |
| 5 | Protector del procesador        | 6 | Muesca del procesador               |

## Instalación de un procesador

- 1 Si va a añadir un procesador a un zócalo vacío, realice primero los pasos siguientes:



**NOTA:** Si sólo va a instalar un procesador, debe utilizar el zócalo CPU1. Consulte Ilustración 7-13 o Ilustración 7-12.

- a Extraiga el panel de relleno del procesador.
- b Levante la cubierta de plástico del zócalo del procesador.
- c Para el sistema PowerEdge M910, quite el tornillo de fijación del protector del procesador.

Para otros módulos de alta densidad, desenganche y gire la palanca de liberación del zócalo 90 grados hacia arriba y asegúrese de que la palanca de liberación del zócalo esté completamente abierta durante la instalación del procesador.

- d Levante el protector del procesador.



**PRECAUCIÓN:** Si se coloca el procesador de forma incorrecta, pueden producirse daños permanentes en el procesador y en la placa base cuando se encienda. Tenga cuidado de no doblar las patas del zócalo de la matriz de contactos en rejilla (LGA).

- 2 Instale el procesador en el zócalo. Consulte Ilustración 3-50 (PowerEdge M915), Ilustración 3-51 (PowerEdge M910), Ilustración 3-52 (PowerEdge M710, M710HD, M610, M610x o M600) o Ilustración 3-53 (PowerEdge M915, M905, M805 o M605).
  - a La esquina de la pata 1 del procesador es la que está marcada con un pequeño triángulo dorado. Coloque dicha esquina en la misma esquina del zócalo ZIF que está identificada con el triángulo correspondiente en la placa base. Alinee la esquina de la pata 1 del procesador con la esquina de la pata 1 del zócalo ZIF. Consulte Ilustración 3-50 (PowerEdge M915), Ilustración 3-51 (PowerEdge M910), Ilustración 3-52 (PowerEdge M710, M710HD, M610, M610x o M600) o Ilustración 3-53 (PowerEdge M905, M805 o M605).
  - b Cuando las esquinas de la pata 1 del procesador y del zócalo estén alineadas, inserte con cuidado el procesador en el zócalo. Como el sistema utiliza un zócalo para procesador tipo ZIF, no presione con fuerza. Cuando el procesador está colocado de forma correcta, encaja en el zócalo tras ejercer una presión mínima.

- c Cierre el protector del procesador.
- d Para el sistema PowerEdge M910, apriete el tornillo de fijación del protector del procesador.  
Para otros módulos de alta densidad, gire la palanca de liberación del zócalo hacia abajo hasta que encaje en su lugar para fijar el procesador.

### 3 Instale el disipador de calor:

- a *Si está reinstalando un disipador de calor*, use un paño limpio que no deje pelusa para retirar la pasta térmica del disipador de calor.  
Si va a instalar un procesador nuevo y con éste se incluye un disipador de calor nuevo, instale el nuevo disipador de calor.  
*Si está reinstalando un procesador*, limpie también los remanentes de pasta térmica del procesador.

- b Aplique pasta térmica de manera uniforme en la parte superior del procesador.

- c Coloque el disipador de calor sobre el procesador.

El disipador de calor *debe* estar orientado como se indica en la Ilustración 3-40 (PowerEdge M915), la Ilustración 3-41 (PowerEdge M910), la Ilustración 3-42 (PowerEdge M905), la Ilustración 3-43 (PowerEdge M805), la Ilustración 3-44 (PowerEdge M710), la Ilustración 3-45 (PowerEdge M710HD), la Ilustración 3-46 (PowerEdge M610), la Ilustración 3-47 (PowerEdge M610x), la Ilustración 3-48 (PowerEdge M600) o la Ilustración 3-49 (PowerEdge M605).



**NOTA:** No apriete en exceso los tornillos de retención del disipador de calor al instalarlo. Para evitar que los tornillos de retención queden excesivamente apretados, enrósquelos hasta que se note resistencia y deténgase una vez que el tornillo quede asentado. La tensión del tornillo no puede ser mayor que 6,9 kg/cm.

- d Apriete con cuidado los cuatro tornillos para fijar el disipador de calor a la placa del módulo de alta densidad.
- 4 Cierre el módulo de alta densidad. Consulte "Cierre del módulo de alta densidad" en la página 185.
  - 5 Instale el módulo de alta densidad. Consulte "Instalación de un módulo de alta densidad" en la página 182.

Cuando el sistema se inicia, detecta la presencia del nuevo procesador y cambia automáticamente la información de configuración del sistema en el programa de configuración del sistema.

- 6 Pulse <F2> para abrir el programa de configuración del sistema y compruebe que la información del procesador corresponda a la nueva configuración del sistema.

Consulte "Uso del programa de configuración del sistema y de UEFI Boot Manager" en la página 157 para obtener instrucciones sobre el uso del programa de configuración del sistema.

- 7 Ejecute los diagnósticos del sistema para verificar que el nuevo procesador funciona correctamente.

Consulte "Ejecución de los diagnósticos del sistema" en la página 359 para obtener información sobre la ejecución de diagnósticos y la solución de problemas del procesador.

- 8 Actualice el BIOS del sistema.

### **Puente de memoria flexible (sólo PowerEdge M910)**

Para admitir las configuraciones con dos procesadores, se debe instalar un puente de memoria flexible en el tercer o cuarto zócalo de la CPU de la placa base de PowerEdge M910. Con los puentes de memoria flexible instalados, el procesador 1 puede acceder a los módulos DIMM asignados al zócalo de procesador 3 y el procesador 2 puede acceder a los módulos DIMM asignados al zócalo de procesador 4.

Por lo tanto, si sustituye la placa base, deberá transferir el puente de memoria flexible a la nueva placa base.

### **Extracción de un puente de memoria flexible**

- 1 Extraiga el módulo de alta densidad. Consulte "Extracción de un módulo de alta densidad" en la página 179.
- 2 Abra el módulo de alta densidad. Consulte "Apertura del módulo de alta densidad" en la página 183.
- 3 Quite el tornillo de fijación del protector del procesador. Consulte Ilustración 3-51.
- 4 Abra el protector del procesador y saque el puente de memoria flexible del zócalo.

## Instalación de un puente de memoria flexible

- 1 Realice los pasos siguientes para preparar el zócalo de la nueva placa base:
  - a Extraiga el panel de relleno del procesador.
  - b Levante la cubierta de plástico del zócalo del procesador.
  - c Quite el tornillo de fijación y levante el protector del procesador.
- 2 Instale el puente de memoria flexible en el zócalo.



**PRECAUCIÓN: Si se coloca la tarjeta de forma incorrecta, pueden producirse daños permanentes en la tarjeta y en la placa base cuando se encienda el sistema. Tenga cuidado de no doblar las patas del zócalo de la matriz de contactos en rejilla (LGA).**

- a La esquina de la pata 1 de la tarjeta es la que está marcada con un pequeño triángulo dorado. Coloque dicha esquina en la misma esquina del zócalo ZIF que está identificada con el triángulo correspondiente en la placa base.
  - b Cuando las esquinas de la pata 1 de la tarjeta y del zócalo estén alineadas, inserte con cuidado el procesador en el zócalo.  
Como el sistema utiliza un zócalo para procesador tipo ZIF, no presione con fuerza. Una vez situada correctamente la tarjeta, ésta encaja en el zócalo con tan sólo ejercer una presión mínima. Consulte Ilustración 3-51.
  - c Cierre el protector del procesador.
  - d Apriete el tornillo de fijación del protector del procesador.
- 3 Cierre el módulo de alta densidad. Consulte "Cierre del módulo de alta densidad" en la página 185.
  - 4 Instale el módulo de alta densidad. Consulte "Instalación de un módulo de alta densidad" en la página 182.

## Tarjeta de puente HT (sólo PowerEdge M905)

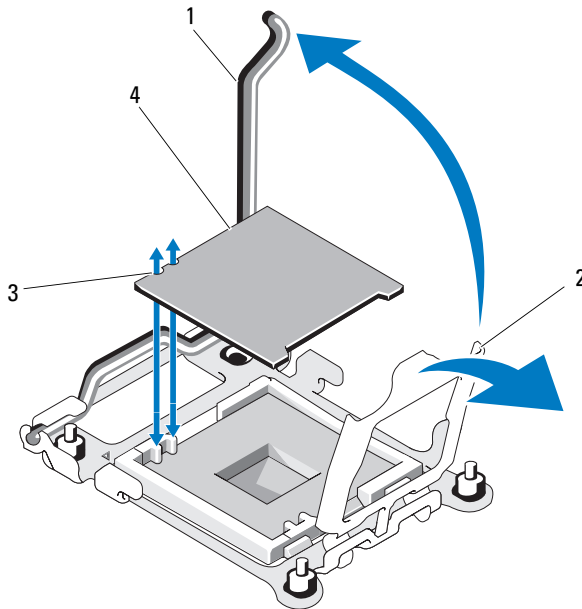
Se debe instalar una tarjeta de puente HT (HyperTransport) en el tercer y en el cuarto zócalo de la CPU de la placa base de PowerEdge M905.

Por lo tanto, si sustituye la placa base, deberá transferir las tarjetas de puente HT a la nueva placa base.

### Extracción de una tarjeta de puente HT

- 1 Extraiga el módulo de alta densidad. Consulte "Extracción de un módulo de alta densidad" en la página 179.
- 2 Abra el protector del módulo de alta densidad. Consulte "Apertura del módulo de alta densidad" en la página 183.
- 3 Tire de la palanca de liberación del zócalo hacia arriba hasta que la tarjeta de puente se libere del zócalo. Consulte Ilustración 3-54.
- 4 Abra el protector del procesador y saque la tarjeta del zócalo.

**Ilustración 3-54. Instalación y extracción de una tarjeta de puente HT (sólo PowerEdge M905)**



- |   |                                  |   |                          |
|---|----------------------------------|---|--------------------------|
| 1 | Palanca de liberación del zócalo | 2 | Protector del procesador |
| 3 | Muesca de la tarjeta             | 4 | Tarjeta de puente HT     |

## Instalación de una tarjeta de puente HT

- 1 Realice los pasos siguientes para preparar los dos zócalos de la nueva placa base:
  - a Extraiga el panel de relleno del procesador.
  - b Levante la cubierta de plástico del zócalo del procesador.
  - c Desencaje y gire la palanca de liberación del zócalo 90 grados hacia arriba.
  - d Levante el protector del procesador.
  - e Repita del paso a al paso d para preparar el segundo zócalo del procesador.
- 2 Instale la tarjeta de puente en el zócalo. Consulte Ilustración 3-54.



**PRECAUCIÓN: Si se coloca la tarjeta de forma incorrecta, pueden producirse daños permanentes en la tarjeta y en la placa base cuando se encienda el sistema. Tenga cuidado de no doblar las patas del zócalo de la matriz de contactos en rejilla (LGA).**

- a La esquina de la pata 1 de la tarjeta es la que está marcada con un pequeño triángulo dorado. Coloque dicha esquina en la misma esquina del zócalo ZIF que está identificada con el triángulo correspondiente en la placa base.
  - b Asegúrese de que la palanca de liberación del zócalo esté completamente abierta.
  - c Cuando las esquinas de la pata 1 de la tarjeta y del zócalo estén alineadas, inserte con cuidado el procesador en el zócalo.  
Como el sistema utiliza un zócalo para procesador tipo ZIF, no presione con fuerza. Una vez situada correctamente la tarjeta, ésta encaja en el zócalo con tan sólo ejercer una presión mínima.
  - d Cierre el protector del procesador.
  - e Gire la palanca de liberación del zócalo hacia abajo hasta que se asiente en su lugar para fijar la tarjeta.
- 3 Cierre el módulo de alta densidad. Consulte "Cierre del módulo de alta densidad" en la página 185.
  - 4 Instale el módulo de alta densidad. Consulte "Instalación de un módulo de alta densidad" en la página 182.



# Batería de reserva de la NVRAM de la placa base del módulo de alta densidad

La batería de reserva de la NVRAM es una batería de tipo botón de 3,0 V.

## Extracción e instalación de la batería de reserva de la NVRAM



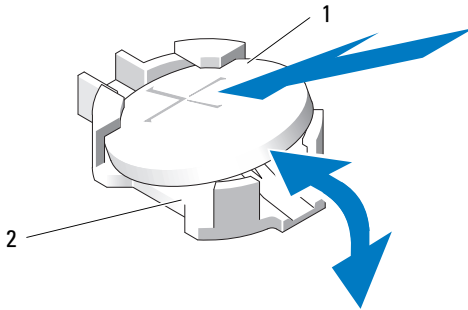
**AVISO:** Existe el peligro de que una batería nueva explote si no se instala correctamente. Sustituya la batería únicamente por una del mismo tipo o de un tipo equivalente recomendado por el fabricante. Deseche las baterías agotadas de acuerdo con las instrucciones del fabricante. Consulte las instrucciones de seguridad suministradas con el sistema para obtener información adicional.

- 1 Extraiga el módulo de alta densidad. Consulte "Extracción de un módulo de alta densidad" en la página 179.
- 2 Abra el módulo de alta densidad. Consulte "Apertura del módulo de alta densidad" en la página 183.
- 3 *Si va a sustituir la batería en un sistema PowerEdge M915, M910, M905, M805, M710HD, M610x o M605*, debe extraer la placa base para poder acceder a la batería. Consulte "Placa base del módulo de alta densidad" en la página 305.
- 4 Extraiga la batería tirando de ella verticalmente para sacarla del conector. Consulte Ilustración 3-55.

Consulte Ilustración 7-1 (PowerEdge 915), Ilustración 7-2 (PowerEdge 910), Ilustración 7-3 (PowerEdge M905), Ilustración 7-4 (PowerEdge M805), Ilustración 7-5 (PowerEdge M710), Ilustración 7-6 (PowerEdge M710HD), Ilustración 7-7 (PowerEdge M610), Ilustración 7-8 (PowerEdge M610x), Ilustración 7-12 (PowerEdge M605) o Ilustración 7-13 (PowerEdge M600) para localizar la batería en la placa del módulo de alta densidad.

- 5 Coloque la nueva batería con el lado del signo "+" cara arriba. Consulte Ilustración 3-55.

### Ilustración 3-55. Sustitución de la batería de reserva de la NVRAM



1 Lado "+" de la batería

2 Conector de la batería

- 6 Si ha extraído la placa base para sustituir la batería, vuelva a instalarla ahora. Consulte "Placa base del módulo de alta densidad" en la página 305.
- 7 Cierre el módulo de alta densidad. Consulte "Cierre del módulo de alta densidad" en la página 185.
- 8 Instale el módulo de alta densidad. Consulte "Instalación de un módulo de alta densidad" en la página 182.
- 9 Abra el programa de configuración del sistema para confirmar que la batería funciona correctamente. Consulte "Uso del programa de configuración del sistema" en la *Guía del usuario*.
- 10 Especifique la hora y la fecha correctas en los campos **Time** (Hora) y **Date** (Fecha) del programa de configuración del sistema.
- 11 Salga del programa de configuración del sistema.
- 12 Para probar la batería recién instalada, extraiga el módulo de alta densidad durante una hora como mínimo.
- 13 Al cabo de una hora, vuelva a instalar el módulo de alta densidad.
- 14 Abra el programa de configuración del sistema y, si la hora y la fecha siguen siendo incorrectas, consulte "Obtención de ayuda" en la página 395 para ver instrucciones sobre cómo solicitar asistencia técnica.

## Unidades de disco duro

- PowerEdge M915 admite dos unidades de disco duro SAS o SSD de 2,5 pulgadas.
- PowerEdge M910 admite hasta dos unidades de disco duro SAS, SATA o de estado sólido (SSD) de 2,5 pulgadas.
- PowerEdge M905 y M805 admiten una o dos unidades de disco duro SAS de 2,5 pulgadas.
- PowerEdge M710 admite de una a cuatro unidades de disco duro SAS de 2,5 pulgadas.
- PowerEdge M710HD admite una o dos unidades de disco duro SAS o SSD de 2,5 pulgadas.
- PowerEdge M610, M610x, M605 y M600 admiten una o dos unidades de disco duro SATA de 2,5 pulgadas, una o dos unidades de disco duro SAS de 2,5 pulgadas, o bien una o dos unidades de disco duro SSD.



**NOTA:** No es posible combinar unidades de disco duro SAS y SATA en un módulo de alta densidad.



**NOTA:** Si hay instalada una tarjeta controladora RAID opcional, se admite el intercambio activo.



**NOTA:** Las unidades de disco duro SATA no son de intercambio activo con la tarjeta secundaria repetidora SATA.

## Pautas para la instalación de unidades de disco duro

- Si hay instalada una tarjeta controladora RAID de almacenamiento, el módulo de alta densidad admite la extracción e instalación de unidades de intercambio activo.
- Si hay instaladas menos unidades de disco duro que el número máximo, se deben instalar unidades de disco duro de relleno para mantener el flujo de aire de refrigeración adecuado.

## Instalación de una unidad de disco duro



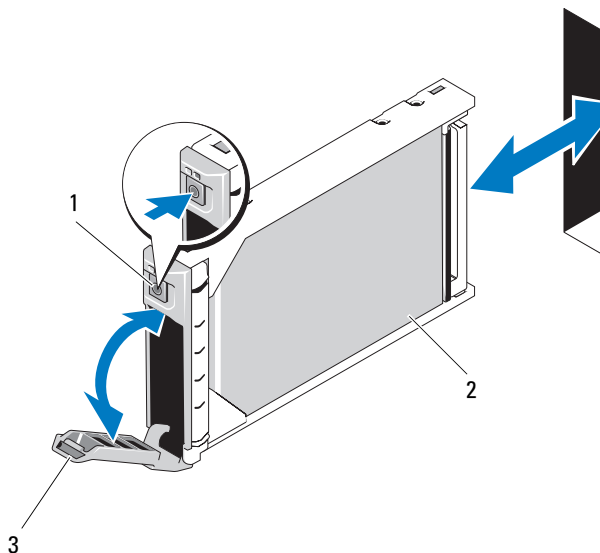
**NOTA:** Cuando hay instalada una unidad de disco duro de intercambio activo de repuesto y se enciende el módulo de alta densidad, la unidad de disco duro empieza la regeneración automáticamente. Asegúrese de que la unidad de disco

duro de repuesto está vacía o contiene datos que desea sobrescribir. Los datos que pueda haber en la unidad de disco duro de repuesto se perderán nada más instalarla.

**NOTA:** No todos los sistemas operativos admiten la instalación de unidades de intercambio activo. Consulte la documentación incluida con el sistema operativo.

- 1 Abra el asa del portaunidades de disco duro. Consulte Ilustración 3-56.

**Ilustración 3-56. Instalación de una unidad de disco duro**



- |   |                       |   |                      |
|---|-----------------------|---|----------------------|
| 1 | Botón de liberación   | 2 | Unidad de disco duro |
| 3 | Asa del portaunidades |   |                      |

- 2 Inserte el portaunidades de disco duro en el compartimiento para unidades. Alinee con cuidado el canal del portaunidades de disco duro con la ranura adecuada para la unidad en el módulo de alta densidad.
- 3 Inserte el portaunidades en la ranura hasta que el asa entre en contacto con el módulo de alta densidad.
- 4 Gire el asa del portaunidades hasta la posición de cierre mientras continúa insertando el portaunidades en la ranura hasta que encaje en su lugar.

El indicador LED de estado emite una luz verde fija si la unidad está instalada correctamente. El indicador LED de color verde del portaunidades parpadea mientras se regenera la unidad.

## Extracción de una unidad de disco duro



**NOTA:** No todos los sistemas operativos admiten la instalación de unidades de intercambio activo. Consulte la documentación incluida con el sistema operativo.

- 1 Desconecte la unidad de disco duro y espere a que los códigos de los indicadores de la unidad de disco duro del portaunidades indiquen que la unidad puede extraerse de forma segura.

Consulte Ilustración 1-14.

Cuando todos los indicadores se apagan, la unidad está lista para la extracción.

Para obtener más información sobre cómo desconectar la unidad de disco duro, consulte la documentación del sistema operativo.

- 2 Abra el asa del portaunidades de disco duro para liberar la unidad. Consulte Ilustración 3-56.
- 3 Tire de la unidad de disco duro hasta que salga del compartimiento para unidades.

Si va a extraer la unidad de disco duro de forma permanente, instale una tapa de relleno.

## Procedimiento de apagado para reparar una unidad de disco duro



**NOTA:** Esta sección sólo es aplicable cuando debe apagarse el módulo de alta densidad para reparar una unidad de disco duro. En muchas situaciones, la unidad de disco duro puede repararse mientras el módulo de alta densidad está encendido.

Si necesita apagar el módulo de alta densidad para reparar una unidad de disco duro, espere 30 segundos una vez que se haya apagado el indicador de alimentación del módulo de alta densidad. A continuación, extraiga la unidad de disco duro. Si no lo hace así, es posible que no se reconozca la unidad de disco duro cuando vuelva a instalarla y vuelva a encender el módulo de alta densidad.

## Configuración de la unidad de inicio


La unidad o el dispositivo desde el que se inicia el sistema está determinado por la secuencia de inicio especificada en el programa de configuración del sistema. Consulte "Uso del programa de configuración del sistema y de UEFI Boot Manager" en la página 157.

## Extracción de una unidad de disco duro de un portaunidades de disco duro

Quite los cuatro tornillos de los rieles deslizantes del portaunidades de disco duro y extraiga la unidad de disco duro del portaunidades. Consulte Ilustración 3-57.

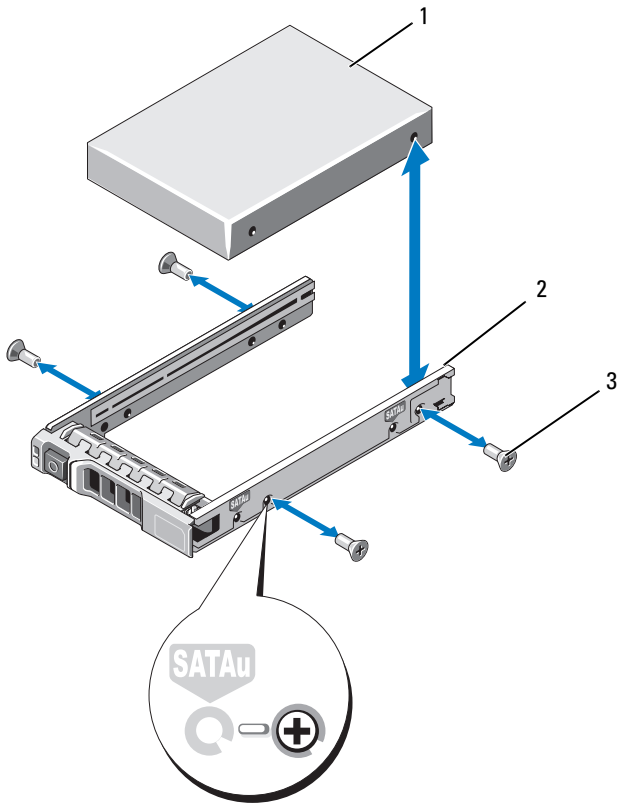
## Instalación de una unidad de disco duro en un portaunidades de disco duro

- 1 Inserte la unidad de disco duro en el portaunidades de disco duro con el extremo del conector de la tarjeta controladora de la unidad orientado hacia la parte posterior del portaunidades. Consulte Ilustración 3-57.
- 2 Desde la parte posterior del portaunidades, deslice la unidad en el portaunidades hasta que entre en contacto con la lengüeta de tope de la parte frontal.
- 3 Alinee los orificios para tornillos de la unidad de disco duro con los orificios del portaunidades de disco duro. En las unidades SATA, alinee los orificios de montaje de la unidad con los orificios de montaje del portaunidades marcados como **SATA**. Consulte Ilustración 3-57.

 **PRECAUCIÓN:** Para evitar daños en la unidad o en el portaunidades, no apriete excesivamente los tornillos.

- 4 Inserte los cuatro tornillos para fijar la unidad de disco duro al portaunidades de disco duro.

**Ilustración 3-57. Extracción e instalación de una unidad de disco duro en un portaunidades de disco duro**



- 1 Unidad de disco duro
- 3 Tornillos (4)

- 2 Portaunidades de disco duro

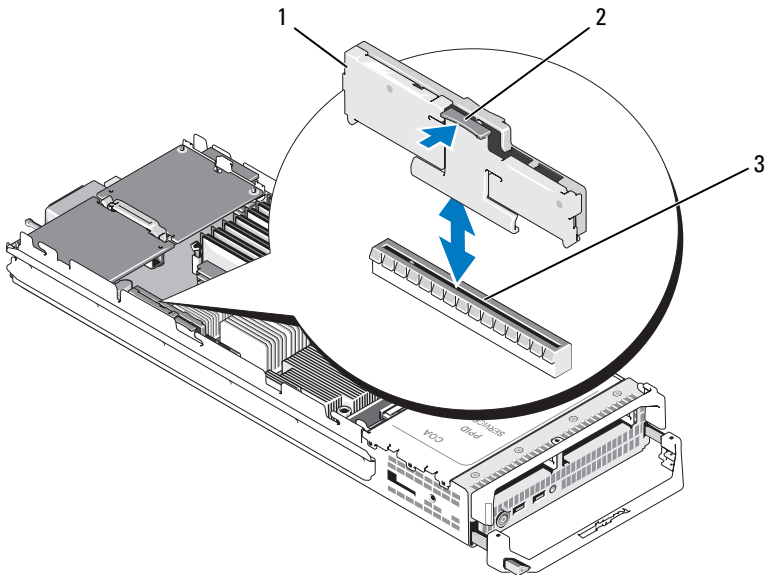
## Controladora de vídeo (sólo PowerEdge M905, M805, M605 y M600)

Realice los pasos siguientes para extraer y volver a colocar la controladora de vídeo:

- 1 Extraiga el módulo de alta densidad. Consulte "Extracción de un módulo de alta densidad" en la página 179.
- 2 Abra el módulo de alta densidad. Consulte "Apertura del módulo de alta densidad" en la página 183.
- 3 Extraiga la controladora de vídeo:
  - Si va a extraer la controladora de vídeo de un sistema PowerEdge M905, M805 o M605, quite los dos tornillos Torx que fijan la tarjeta secundaria y, a continuación, extraiga la tarjeta del módulo de alta densidad. Consulte Ilustración 3-59.
  - Si va a extraer la controladora de vídeo de un sistema PowerEdge M600, presione el pestillo situado en el borde superior de la tarjeta vertical de vídeo y, a continuación, extraiga la tarjeta del módulo de alta densidad. Consulte Ilustración 3-58.



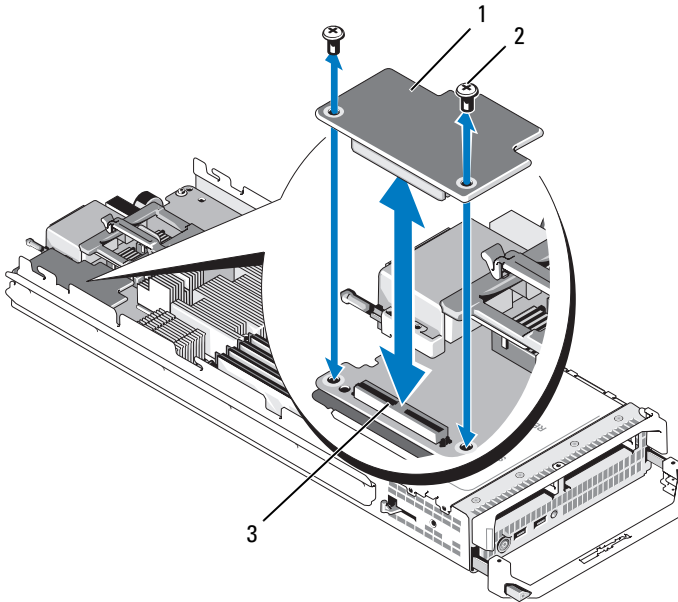
**Ilustración 3-58. Extracción e instalación de una tarjeta vertical de vídeo (PowerEdge M600)**



- 1 Tarjeta vertical de vídeo
- 3 Conector de la placa base

- 2 Pestillo

**Ilustración 3-59. Extracción e instalación de una tarjeta controladora secundaria de vídeo (PowerEdge M605)**



- 1 Tarjeta controladora de vídeo
- 2 Tornillos Torx (2)
- 3 Conector de la placa base

**4** Para instalar una controladora de vídeo nueva:

- Si va a instalar una controladora de vídeo en un sistema PowerEdge M600, alinee el conector de borde de la tarjeta vertical con el conector de la placa base y, a continuación, coloque la tarjeta vertical en su lugar hasta que el conector quede bien encajado y el pestillo se asiente en su lugar. Consulte Ilustración 3-58.
- Si va a instalar una controladora de vídeo en un sistema PowerEdge M605, alinee el conector de la parte inferior de la tarjeta controladora con el conector de la placa base y, a continuación, coloque la tarjeta en su lugar. Fije la tarjeta con los dos tornillos. Consulte Ilustración 3-59.

## Plano posterior de la unidad de disco duro



**NOTA:** En cada módulo de alta densidad debe instalarse un plano posterior de la unidad de disco duro para garantizar un flujo de aire adecuado, incluso cuando el módulo de alta densidad tiene una configuración sin disco.



**NOTA:** PowerEdge M600, M610, M610x, M710, M710HD, M805, M905 y M910 tienen un plano posterior de unidad de disco duro, y PowerEdge M915 tiene dos planos posteriores de unidad de disco duro. Para localizar el plano posterior de la unidad de disco duro, consulte "Interior del sistema" en la página 185.

Realice los pasos siguientes para extraer y volver a colocar el plano posterior de la unidad de disco duro:

- 1 Extraiga el módulo de alta densidad. Consulte "Extracción de un módulo de alta densidad" en la página 179.
- 2 Abra el módulo de alta densidad. Consulte "Apertura del módulo de alta densidad" en la página 183.



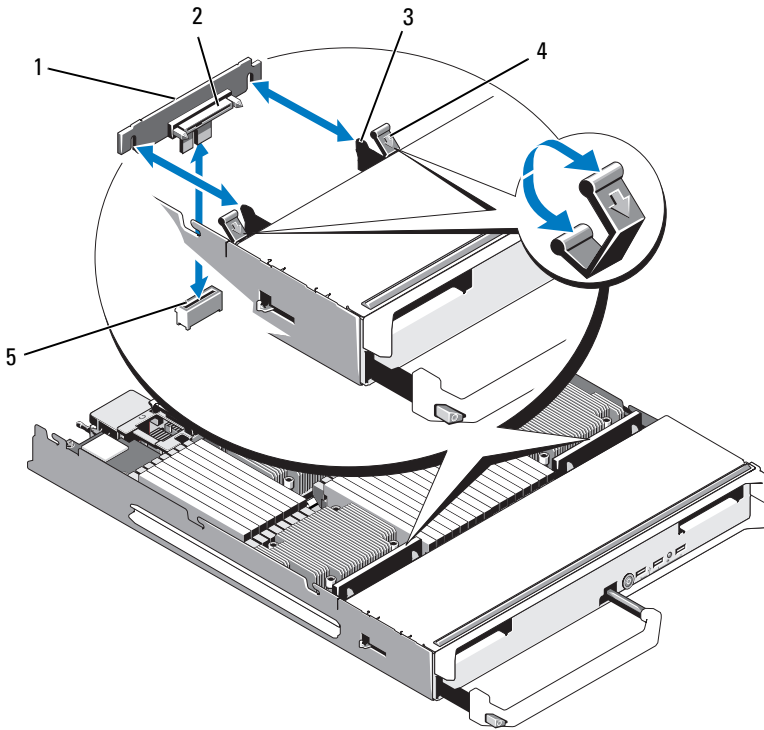
**NOTA:** Si va a extraer más de una unidad de disco duro, etiquételas para poder colocarlas de nuevo en su ubicación original.



**NOTA:** Debe extraer todas las unidades de disco duro del plano posterior antes de extraerlo.

- 3 Extraiga las unidades de disco duro. Consulte "Extracción de una unidad de disco duro" en la página 297.
- 4 Levante los pestillos situados en cada extremo del plano posterior y extraiga el plano posterior del chasis del módulo de alta densidad. Consulte Ilustración 3-60.

**Ilustración 3-60. Extracción e instalación del plano posterior de la unidad de disco duro (PowerEdge M915)**



- |   |  |   |   |
|---|--|---|---|
| 1 | Plano posterior de la unidad de disco duro (2) | 2 | Conectores de la unidad de disco duro (2) |
| 3 | Ganchos de retención (4)                       | 4 | Pestillos (4)                             |
| 5 | Conector de plano posterior (2)                |   |   |

- 5** Para instalar el plano posterior de la unidad de disco duro:
- a** Sujete el plano posterior con los conectores de la unidad orientados hacia los compartimientos para unidades de disco duro.
  - b** Coloque el plano posterior de manera que los ganchos de retención del extremo del compartimiento para unidades queden alineados con las ranuras correspondientes del plano posterior.

- c Presione el plano posterior hasta que el conector quede bien asentado en su lugar y los pestillos situados en cada extremo encajen sobre el borde superior de la placa.
- 6 Vuelva a colocar las unidades de disco duro.  
Si va a instalar varias unidades, asegúrese de utilizar su ubicación original.
- 7 Cierre el módulo de alta densidad. Consulte "Cierre del módulo de alta densidad" en la página 185.
- 8 Instale el módulo de alta densidad. Consulte "Instalación de un módulo de alta densidad" en la página 182.

## Placa base del módulo de alta densidad

### Extracción de la placa base

- 1 Extraiga el módulo de alta densidad. Consulte "Extracción de un módulo de alta densidad" en la página 179.
- 2 Abra el módulo de alta densidad. Consulte "Apertura del módulo de alta densidad" en la página 183.
- 3 Instale una cubierta en los conectores de E/S situados en la parte posterior de la placa.



**AVISO:** El procesador y el disipador de calor pueden alcanzar una temperatura muy elevada. Antes de manipular el procesador, deje transcurrir tiempo suficiente para que se enfríe.



**AVISO:** Los módulos de memoria permanecen calientes durante un tiempo tras apagar el sistema. Antes de manipularlos, deje transcurrir tiempo suficiente para que se enfríen. Sujete los módulos de memoria por los bordes de la tarjeta y evite tocar los componentes.



**NOTA:** Si va a extraer más de una unidad de disco duro, etiquételas para poder colocarlas de nuevo en su ubicación original.

- 4 Extraiga las unidades de disco duro. Consulte "Extracción de una unidad de disco duro" en la página 297.
- 5 Extraiga el plano posterior de la unidad de disco duro. Consulte "Plano posterior de la unidad de disco duro" en la página 303.

- 6 Si es necesario, extraiga la tarjeta de red integrada. Consulte "Tarjeta secundaria de red/tarjeta vertical de LOM (sólo PowerEdge M915 y M710HD)" en la página 259.
- 7 Si procede, extraiga el puente de memoria flexible. Consulte "Puente de memoria flexible (sólo PowerEdge M910)" en la página 289.
- 8 *En el caso de un módulo de alta densidad de altura completa*, extraiga las tarjetas intermedias 1 y 4 (las más externas).

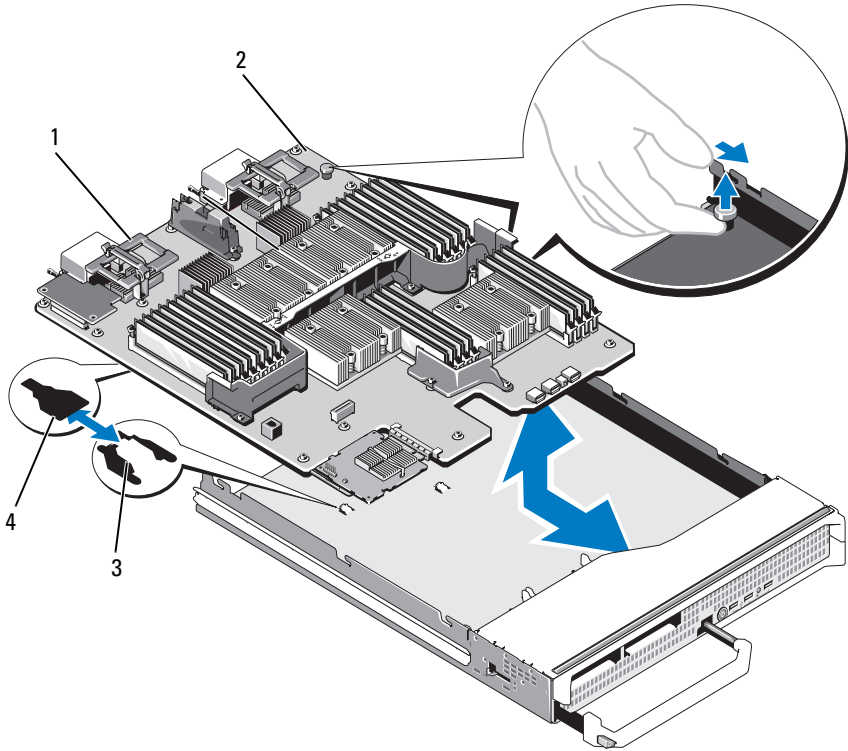
*En el caso de un módulo de alta densidad de media altura*, extraiga las dos tarjetas intermedias, si están instaladas.



**NOTA:** Si va a extraer varias tarjetas intermedias, etiquételas para poder colocarlas de nuevo en su ubicación original.

- 9 *Para extraer la placa base de un módulo de alta densidad de altura completa:*
  - a Utilice los dedos pulgar e índice de la mano derecha para levantar el perno de retención de la placa base. Consulte Ilustración 3-61.
  - b Mantenga levantado el perno de retención con el dedo índice y presione la esquina del chasis del módulo de alta densidad con el dedo pulgar para extraer la placa base del extremo abierto del chasis.

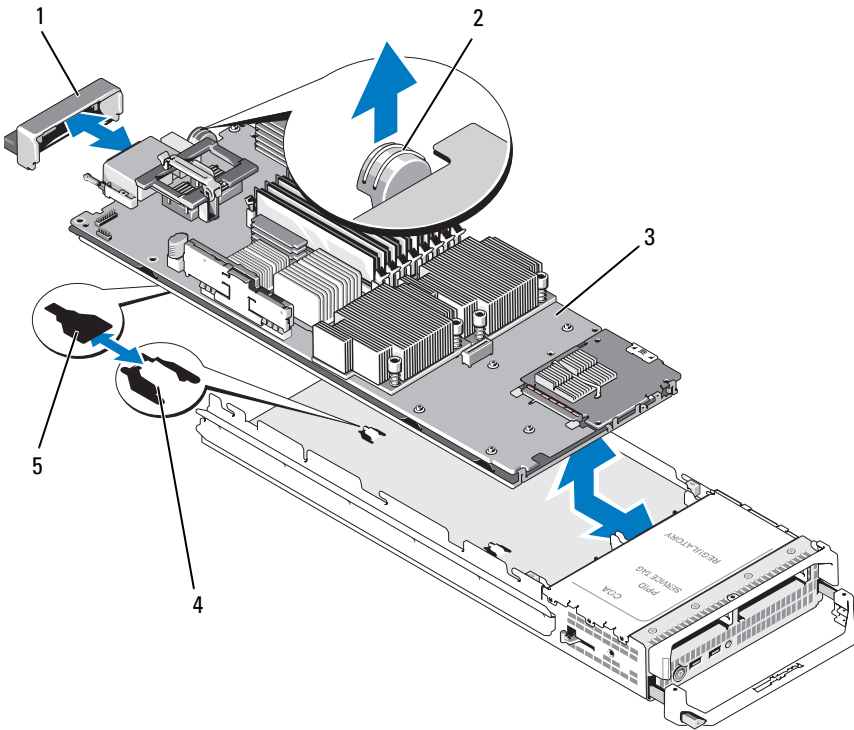
**Ilustración 3-61. Extracción e instalación de la placa base (módulos de alta densidad de altura completa: PowerEdge M905)**



- |   |                                    |   |  |
|---|------------------------------------|---|--|
| 1 | Placa base                         | 2 | Perno de retención de la placa base    |
| 3 | Lengüetas en el chasis del sistema | 4 | Ranuras en la bandeja de la placa base |

Para extraer la placa base de un módulo de alta densidad de media altura, sostenga el chasis del módulo de alta densidad con una mano, levante y tire del seguro de retención de la placa base con la otra mano y, a continuación, extraiga la placa base del extremo abierto del chasis. Consulte Ilustración 3-62.

**Ilustración 3-62. Extracción e instalación de la placa base: Módulos de alta densidad de media altura**



- |   |  |   |                                    |
|---|--|---|------------------------------------|
| 1 | Cubierta del conector de E/S           | 2 | Seguro de retención                |
| 3 | Placa base                             | 4 | Lengüetas en el chasis del sistema |
| 5 | Ranuras en la bandeja de la placa base |   |                                    |




**NOTA:** Si va a extraer varias tarjetas intermedias, etiquételas para poder colocarlas de nuevo en su ubicación original.



- 10 Asegúrese de que el conector de E/S sigue teniendo instalada la cubierta en la parte posterior de la placa. Consulte Ilustración 3-61 o Ilustración 3-62.
- 11 Extraiga la tarjeta vertical o tarjeta secundaria de vídeo. Consulte "Controladora de vídeo (sólo PowerEdge M905, M805, M605 y M600)" en la página 300.
- 12 Extraiga los módulos de memoria y los paneles de relleno para módulo de memoria. Consulte "Extracción de módulos de memoria" en la página 239.
- 13 Extraiga los procesadores. Consulte "Extracción de un procesador" en la página 272.
- 14 Extraiga la tarjeta controladora de almacenamiento. Consulte "Extracción de la tarjeta controladora de almacenamiento" en la página 311.
- 15 Extraiga la llave de activación de hardware NIC. Consulte "Conectores de la placa base" en la página 372 para ver la ubicación de la llave.

## Instalación de la placa base

- 1 Transfiera los componentes siguientes a la nueva placa base:
  - Llave de activación de hardware NIC. Consulte "Conectores de la placa base" en la página 372 para ver la ubicación de la llave.
  - Memoria USB interna.
  - La tarjeta controladora de almacenamiento. Consulte "Instalación de la tarjeta controladora de almacenamiento" en la página 312.
  - Tarjeta VFlash SD (sólo PowerEdge M910, M710 y M610). Consulte "Tarjeta VFlash SD (sólo PowerEdge M915, M910, M710, M710HD, M610 y M610x)" en la página 250.
  - Tarjeta SD. Consulte "Tarjeta SD" en la página 248.
  - Los módulos de memoria y los paneles de relleno para módulo de memoria. Consulte "Instalación de módulos de memoria" en la página 237.
  - Los procesadores y los disipadores de calor o el panel de relleno del procesador. Consulte "Instalación de un procesador" en la página 287.
  - Tarjetas de puente HT (sólo PowerEdge M905). Consulte "Tarjeta de puente HT (sólo PowerEdge M905)" en la página 290.

- Puentes de memoria flexible (sólo PowerEdge M910). Consulte "Puente de memoria flexible (sólo PowerEdge M910)" en la página 289.
- 2 Inserte la nueva placa base en el extremo abierto del chasis del módulo de alta densidad hasta que el seguro de retención o el perno de retención encajen.
-  **NOTA:** Compruebe que la placa de la placa base quede paralela al chasis.
- Una vez instalado correctamente el conjunto de placa, las lengüetas del panel de la placa base encajan en las aberturas correspondientes de la parte inferior del chasis del módulo de alta densidad. Consulte Ilustración 3-61 o Ilustración 3-62.
- 3 Vuelva a instalar la tarjeta vertical o tarjeta secundaria de vídeo. Consulte "Controladora de vídeo (sólo PowerEdge M905, M805, M605 y M600)" en la página 300.
  - 4 Si procede, vuelva a instalar la tarjeta de red integrada. Consulte "Tarjeta secundaria de red/tarjeta vertical de LOM (sólo PowerEdge M915 y M710HD)" en la página 259.
  - 5 Vuelva a colocar las tarjetas intermedias en sus ubicaciones originales. Consulte "Instalación de una tarjeta intermedia" en la página 244.
  - 6 Vuelva a instalar el plano posterior de la unidad de disco duro. Consulte "Plano posterior de la unidad de disco duro" en la página 303.
  - 7 Vuelva a colocar las unidades de disco duro.
    - *Si hay varias unidades*, asegúrese de volverlas a instalar en sus ubicaciones originales.
    - *Si sólo se instala una unidad de disco duro*, utilice el compartimiento 0.
  - 8 Cierre el módulo de alta densidad. Consulte "Cierre del módulo de alta densidad" en la página 185.
  - 9 Extraiga la cubierta de plástico del conector de E/S de la parte posterior del módulo de alta densidad.
  - 10 Instale el módulo de alta densidad. Consulte "Instalación de un módulo de alta densidad" en la página 182.

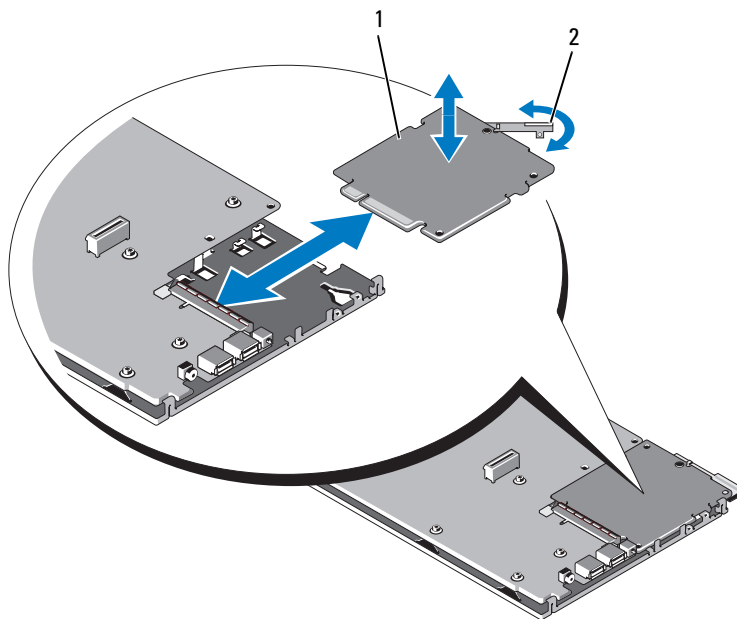
## Tarjeta controladora de almacenamiento

La tarjeta controladora de almacenamiento se encuentra debajo de los compartimientos para unidades.

### Extracción de la tarjeta controladora de almacenamiento

- 1** Extraiga el módulo de alta densidad. Consulte "Extracción de un módulo de alta densidad" en la página 179.
- 2** Abra el módulo de alta densidad. Consulte "Apertura del módulo de alta densidad" en la página 183.
- 3** Extraiga la placa base y colóquela en la superficie de trabajo. Consulte "Extracción de la placa base" en la página 305.
- 4** Abra la palanca de liberación para desenganchar el conector de borde de la tarjeta controladora del conector de la placa base.
- 5** Si va a extraer una controladora RAID, desconecte la batería RAID de la tarjeta controladora.
- 6** Levante la tarjeta controladora para extraerla de la placa base.

**Ilustración 3-63. Extracción e instalación de la tarjeta controladora de almacenamiento (módulo de alta densidad de media altura)**



1 Tarjeta controladora de almacenamiento

2 Palanca de liberación

**Instalación de la tarjeta controladora de almacenamiento**

- 1 Para colocar la tarjeta controladora de almacenamiento en la placa base, alinee la tarjeta controladora de manera que las lengüetas de la bandeja metálica de la placa base encajen en las muescas correspondientes situadas en los bordes de la tarjeta controladora.
- 2 Deslice la tarjeta hacia el conector de la placa base hasta que el conector de borde de la tarjeta esté bien asentado.
- 3 Si va a instalar una controladora RAID, conecte la batería RAID a la controladora.
- 4 Vuelva a instalar la placa base. Consulte "Instalación de la placa base" en la página 309.

- 5 Instale el módulo de alta densidad. Consulte "Instalación de un módulo de alta densidad" en la página 182.

## Tarjeta de interfaz de plano medio (PowerEdge M610x)

La tarjeta de interfaz de plano medio es una opción de chasis adicional que permite utilizar tarjetas PCIe.

### Extracción de la tarjeta de interfaz de plano medio

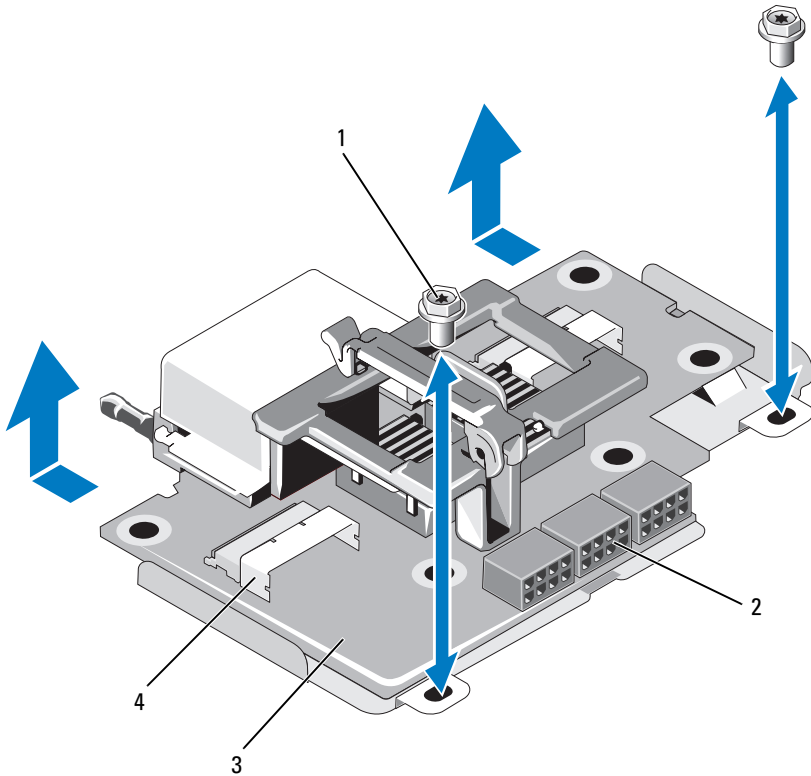
- 1 Extraiga el módulo de alta densidad. Consulte "Extracción de un módulo de alta densidad" en la página 179.
- 2 Abra el módulo de alta densidad. Consulte "Apertura del módulo de alta densidad" en la página 183.
- 3 Instale una cubierta en los conectores de E/S situados en la parte posterior de la placa.
- 4 Extraiga las dos tarjetas intermedias, si procede. Consulte "Extracción de una tarjeta intermedia" en la página 247.



**NOTA:** Si va a extraer varias tarjetas intermedias, etiquételas para poder colocarlas de nuevo en su ubicación original.

- 5 Asegúrese de que el conector de E/S sigue teniendo instalada la cubierta en la parte posterior de la placa.

**Ilustración 3-64. Extracción e instalación de la tarjeta de interfaz de plano medio: PowerEdge M610x**



- |   |                                    |   |  |
|---|------------------------------------|---|--|
| 1 | Tornillos (2)                      | 2 | Conectores del cable de alimentación (3) |
| 3 | Tarjeta de interfaz de plano medio | 4 | Conectores de cables de datos (2)        |

**6** Desconecte los cables de alimentación y de datos de los conectores de la tarjeta de interfaz de plano medio.

Para desconectar los cables de alimentación y de datos, presione el pestillo de liberación del conector, presione hacia dentro ligeramente y luego presione hacia fuera para liberar el conector del cable del conector de la placa base.

- 7 Quite los tornillos que fijan la tarjeta de interfaz de plano medio al chasis.
- 8 Deslice la tarjeta de interfaz de plano medio hacia la parte posterior del chasis y extráigala del chasis.

### **Instalación de la tarjeta de interfaz de plano medio**

- 1 Coloque la tarjeta de interfaz de plano medio en el chasis del módulo de alta densidad deslizándola hacia dentro desde la parte posterior del chasis.
- 2 Apriete los tornillos que fijan la tarjeta de interfaz de plano medio al chasis. Consulte Ilustración 3-64.




**NOTA:** Asegúrese de que la tarjeta de interfaz de plano medio quede paralela al chasis.

- 3 Conecte los cables de alimentación y de datos a los conectores de la tarjeta de interfaz de plano medio.
- 4 Vuelva a colocar las tarjetas intermedias en sus ubicaciones originales. Consulte "Instalación de una tarjeta intermedia" en la página 244.
- 5 Cierre el módulo de alta densidad. Consulte "Cierre del módulo de alta densidad" en la página 185.
- 6 Extraiga la cubierta de plástico del conector de E/S de la parte posterior del módulo de alta densidad.
- 7 Instale el módulo de alta densidad. Consulte "Instalación de un módulo de alta densidad" en la página 182.







# Instalación de los componentes del alojamiento

 **NOTA:** Para garantizar un funcionamiento y una refrigeración correctos, todos los compartimientos del alojamiento deben estar ocupados en todo momento con un módulo o con un panel de relleno.

## Módulos de fuente de alimentación

El alojamiento M1000e admite un máximo de seis módulos de fuente de alimentación de intercambio activo, a los que se puede acceder desde el panel posterior del alojamiento.

 **NOTA:** Los módulos de fuente de alimentación de 2 360 W y 2 700 W requieren una entrada de 200 a 240 V de una PDU. Si los módulos de fuente de alimentación se conectan a tomas eléctricas de 110 V, el sistema proporciona una alimentación de entrada de 2 200 W CA cuando se selecciona la casilla de verificación **Allow 110 VAC Operation** (Permitir funcionamiento a 110 V CA) en la pantalla **Power Configuration** (Configuración de alimentación) de la CMC.

 **NOTA:** Los módulos de fuente de alimentación tienen ventiladores internos que les proporcionan refrigeración térmica. Si se produce un error en un ventilador interno, debe sustituirse el módulo de fuente de alimentación.

## Pautas de alimentación del sistema

El sistema presenta una de las configuraciones de fuente de alimentación siguientes:

- Tres módulos de fuente de alimentación de 2 360 W o de 2 700 W, que no proporcionan redundancia si falla un módulo de fuente de alimentación. Las fuentes de alimentación se instalan en los compartimientos del 1 al 3.
- Seis módulos de fuente de alimentación de 2 360 W o de 2 700 W, que proporcionan redundancia si fallan hasta tres módulos de fuente de alimentación.

El módulo CMC controla la administración de energía del sistema. Puede programar la CMC para que configure la asignación de energía, la redundancia y la energía dinámica de todo el alojamiento (chasis, servidores, módulos de E/S, iKVM, CMC y fuentes de alimentación). El servicio de administración de energía optimiza el consumo de energía y reasigna energía

a los distintos módulos en función de la demanda en tiempo real. Para obtener más información, consulte la sección dedicada a la administración de energía en la Guía del usuario de la controladora de administración del chasis de Dell.



**NOTA:** La potencia de un módulo de fuente de alimentación se indica en la etiqueta reglamentaria.



**NOTA:** Puede que los cables de entrada de la PDU sean demasiado gruesos para encajar en las guías para cables instaladas en los rieles verticales del rack. Si es así, extraiga las guías para cables; para ello, quite el tornillo de fijación de cada guía. Pase los cables de entrada de la PDU por los rieles verticales y fíjelos con las abrazaderas o las tiras de Velcro.

## Paneles de relleno para el hueco de la fuente de alimentación

Si el alojamiento M1000e sólo funciona con tres fuentes de alimentación, los paneles de relleno para el hueco de la fuente de alimentación se deben instalar en los tres compartimientos para fuente de alimentación vacíos (del 4 al 6) para mantener el flujo de aire de refrigeración adecuado en el alojamiento.

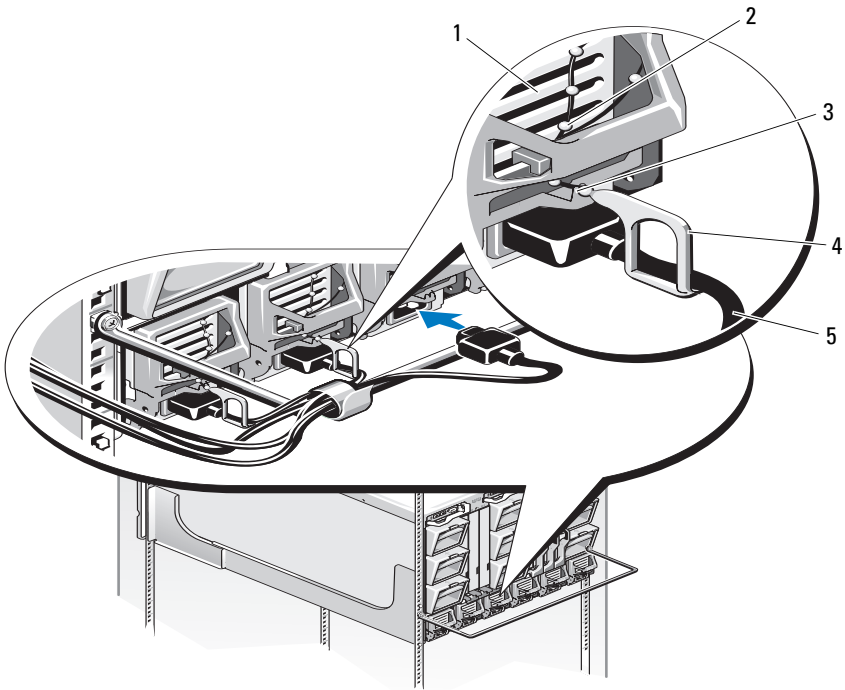
## Extracción de un módulo de fuente de alimentación



**NOTA:** Los módulos de fuente de alimentación son de intercambio activo. No extraiga ni sustituya más de un módulo de fuente de alimentación a la vez si el sistema está encendido.

- 1 Libere el gancho de retención del cable de alimentación y desconecte el cable de alimentación del módulo de fuente de alimentación. Consulte Ilustración 4-1.

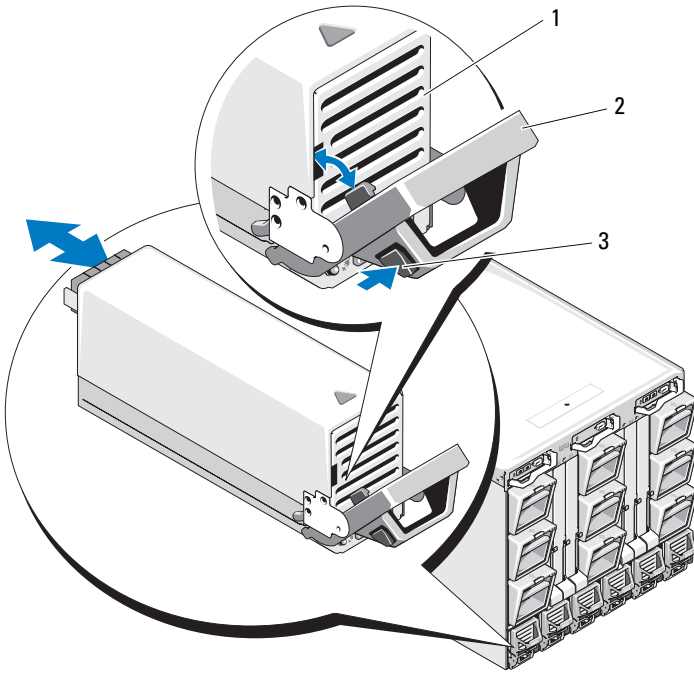
#### Ilustración 4-1. Gancho de retención del cable de alimentación



- |   |   |   |                                |
|---|---|---|--------------------------------|
| 1 | Fuente de alimentación                      | 2 | Cordón del gancho de retención |
| 3 | Muesca del asa de la fuente de alimentación | 4 | Gancho de retención            |
| 5 | Cable de alimentación                       |   |                                |

2 Presione el botón de liberación del asa del módulo de fuente de alimentación. Consulte Ilustración 4-2.

**Ilustración 4-2. Extracción e instalación de un módulo de fuente de alimentación**



1 Fuente de alimentación

2 Asa

3 Botón de liberación

- 3 Baje el asa del módulo de fuente de alimentación para expulsar dicho módulo.
- 4 Extraiga el módulo de fuente de alimentación del alojamiento.

## Instalación de un módulo de fuente de alimentación

- 1 Compruebe que el asa del módulo de fuente de alimentación esté totalmente abierta y que el cable de alimentación no esté conectado a la toma eléctrica.
- 2 Inserte el módulo de fuente de alimentación en el alojamiento. Consulte Ilustración 4-2.
- 3 Empuje el asa del módulo de fuente de alimentación hacia arriba hasta que quede encajada en su sitio.
- 4 Conecte un cable de alimentación al módulo de fuente de alimentación.
- 5 Fije el cable a la fuente de alimentación con el gancho de retención; para ello, ajuste el gancho de retención alrededor del cable y fije el cordón del gancho de retención en la muesca del asa de la fuente de alimentación. Consulte Ilustración 4-1.

## Módulos de ventilador

El alojamiento M1000e contiene nueve módulos de ventilador de intercambio activo. Los nueve módulos de ventilador deben estar instalados en todo momento para garantizar una refrigeración adecuada.

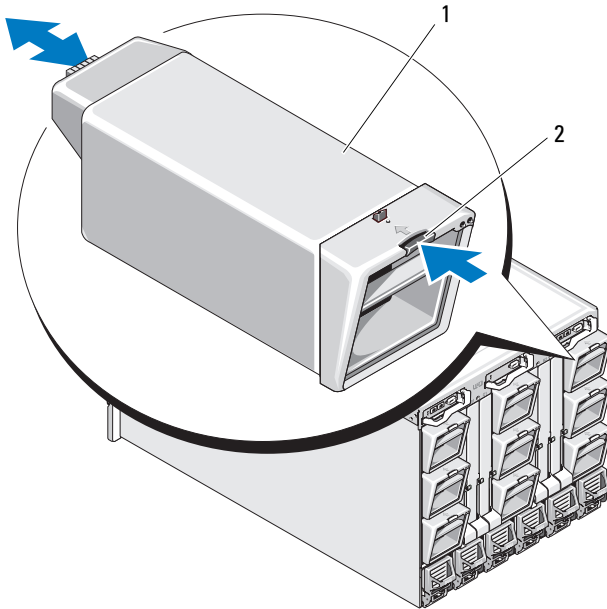
### Extracción de un módulo de ventilador



**NOTA:** Cuando extraiga un módulo de ventilador del sistema, sustitúyalo de inmediato.

- 1 Identifique el módulo de ventilador defectuoso del sistema mediante los indicadores del panel posterior del módulo de ventilador. Consulte Ilustración 1-18.
- 2 Extraiga el módulo de ventilador:
  - a Presione el botón de liberación del módulo de ventilador. Consulte Ilustración 4-3.
  - b Extraiga el módulo de ventilador del alojamiento.

### Ilustración 4-3. Extracción e instalación de un módulo de ventilador



1 Módulo de ventilador

2 Botón de liberación

### Instalación de un módulo de ventilador

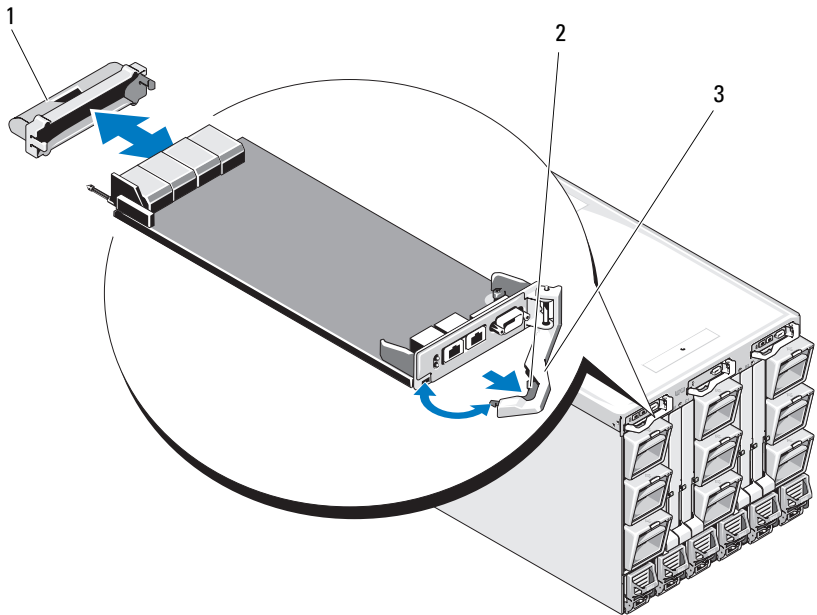
- 1 Compruebe si el ventilador está sucio antes de instalarlo en el alojamiento.
- 2 Inserte el módulo de ventilador en el alojamiento hasta que quede asentado en su lugar y el botón de liberación encaje. Consulte Ilustración 4-3.

# Módulo CMC

## Extracción de un módulo CMC

- 1 Desconecte los cables conectados al módulo CMC.
- 2 Presione el pestillo de liberación del asa y separe el asa del panel frontal del módulo.
- 3 Extraiga el módulo CMC del alojamiento.
- 4 Instale la cubierta del conector de E/S. Consulte Ilustración 4-4.

**Ilustración 4-4. Extracción e instalación de un módulo CMC o un módulo iKVM (se muestra el módulo CMC)**



- |   |                              |   |                        |
|---|------------------------------|---|------------------------|
| 1 | Cubierta del conector de E/S | 2 | Pestillo de liberación |
| 3 | Palanca de liberación        |   |                        |

## Instalación de una tarjeta SD en el módulo CMC

La ranura para tarjeta SD del módulo CMC admite una función de WWN/MAC opcional que permite la utilización de WWN/MAC basados en ranuras para los módulos de alta densidad, lo que simplifica su instalación y sustitución.

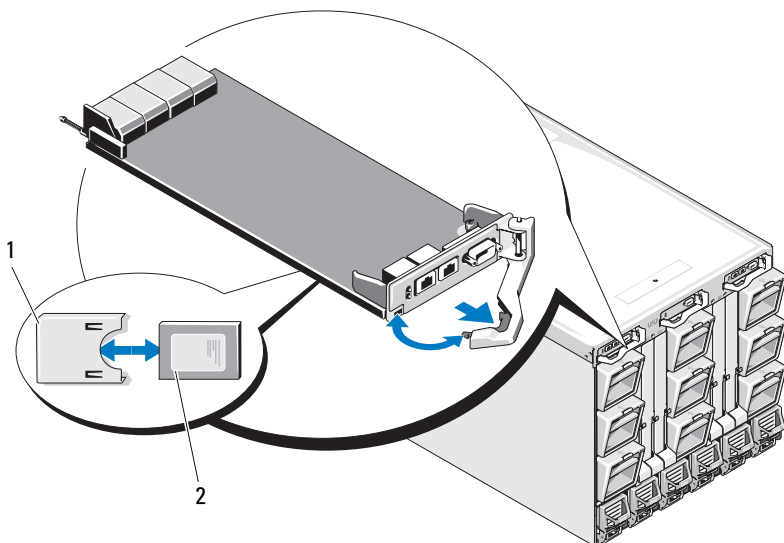
**NOTA:** En un sistema con un módulo CMC redundante, instale la tarjeta SD en el módulo pasivo. El indicador de estado de color azul permanece apagado en el módulo pasivo.

- 1 Extraiga el módulo CMC del alojamiento M1000e. Consulte "Extracción de un módulo CMC" en la página 323.

**NOTA:** Compruebe que el pestillo de protección contra escritura esté en la posición de desbloqueo.

- 2 Localice la ranura para tarjeta SD en la parte inferior del módulo CMC e inserte en ella la tarjeta por el extremo con los contactos y con la etiqueta orientada hacia arriba. Consulte Ilustración 4-5.

### Ilustración 4-5. Instalación de una tarjeta SD en el módulo CMC



1 Tarjeta SD

2 Conector para tarjetas SD



- 3 Vuelva a instalar el módulo CMC y vuelva a conectar los cables que haya desconectado. Consulte "Instalación de un módulo CMC" en la página 325.

En un sistema con una única CMC, la tarjeta SD se activa de forma automática. En sistemas con módulos CMC redundantes, inicie una conmutación para activar el módulo pasivo mediante los pasos siguientes:

- 1 Vaya a la página **Chassis** (Chasis).
- 2 Haga clic en la ficha **Power Management** (Administración de energía).
- 3 Haga clic en la subficha **Control**.
- 4 Seleccione el botón **Reset CMC** (Restablecer CMC) (inicio activo).
- 5 Haga clic en **Apply** (Aplicar).

La CMC cede sus funciones automáticamente al módulo redundante, que pasa a estar activo y muestra un LED de estado con una luz azul fija. La tarjeta SD se activa automáticamente.

Consulte la *Guía del usuario de la CMC* para obtener información sobre la configuración y el uso de la función FlexAddress.

## **Instalación de un módulo CMC**

- 1 Extraiga la cubierta del conector de E/S. Consulte Ilustración 4-4.
- 2 Asegúrese de que el asa del módulo CMC esté totalmente abierta.
- 3 Inserte el módulo en el alojamiento hasta que el asa entre en contacto con el alojamiento.
- 4 Para que el módulo quede completamente insertado, cierre el asa hasta que el pestillo de liberación se asiente en su lugar.
- 5 Vuelva a conectar los cables que estaban conectados al módulo.

# Módulo iKVM


## Extracción de un módulo iKVM

- 1 Desconecte los cables conectados al módulo iKVM.
- 2 Presione el pestillo de liberación del asa y separe el asa del panel frontal del módulo. Consulte Ilustración 4-4.
- 3 Extraiga el módulo del alojamiento.

## Instalación de un módulo iKVM

- 1 Asegúrese de que el asa del módulo esté totalmente abierta. Consulte Ilustración 4-4.
- 2 Inserte el módulo en el alojamiento hasta que el asa entre en contacto con el alojamiento.
- 3 Para que el módulo quede completamente insertado, cierre el asa hasta que el pestillo de liberación se asiente en su lugar.
- 4 Si procede, conecte el teclado, el monitor y el ratón al módulo.

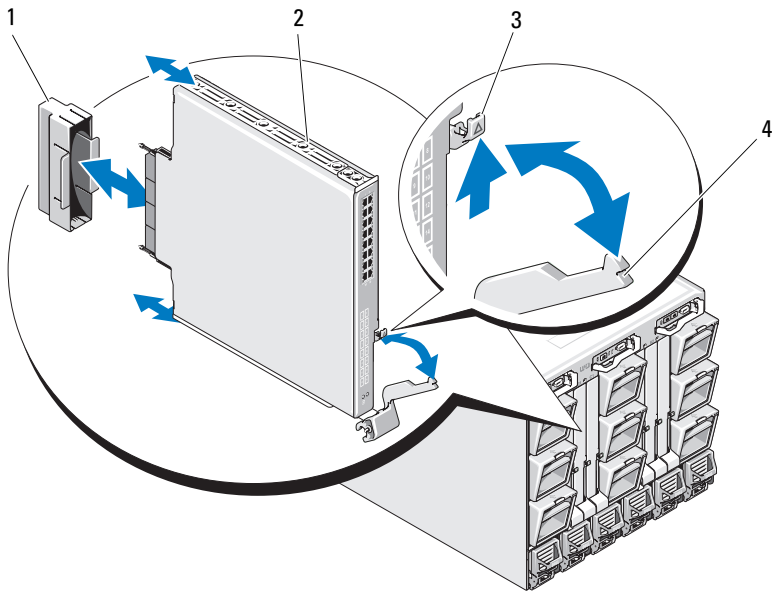
# Módulos de E/S

 **PRECAUCIÓN:** Si extrae un módulo de E/S, debe sustituirlo por otro módulo de E/S o por un panel de relleno para mantener el flujo de aire de refrigeración en el alojamiento del sistema.

## Extracción de un módulo de E/S

- 1 Si todavía no ha instalado los enumeradores para cables para que la extracción y la instalación de módulos de E/S resulten más rápidas y sencillas, hágalo ahora. Consulte la *Guía de instalación del rack* para obtener más información.
- 2 Desconecte los cables conectados al módulo de E/S.
- 3 Levante el pestillo situado en el extremo del asa del módulo y separe el asa del módulo. Consulte Ilustración 4-6.
- 4 Extraiga el módulo de E/S del alojamiento.
- 5 Instale la cubierta del conector de E/S.

### Ilustración 4-6. Extracción e instalación de un módulo de E/S



- |   |                              |   |               |
|---|------------------------------|---|---------------|
| 1 | Cubierta del conector de E/S | 2 | Módulo de E/S |
| 3 | Pestillo de liberación       | 4 | Asa           |

## Instalación de un módulo de E/S



**NOTA:** El módulo de E/S se debe instalar en el compartimiento de E/S correspondiente. Consulte "Pautas para la instalación de módulos de E/S" en la página 59.

- 1 Desempaquete el módulo de E/S y prepárelo para la instalación.  
Para obtener instrucciones, consulte la documentación incluida con el módulo de E/S.
- 2 Extraiga la cubierta del conector de E/S de la parte posterior del módulo. Consulte Ilustración 4-6.
- 3 Instale el módulo de E/S en el alojamiento M1000e:
  - a Levante el pestillo de liberación del asa y abra el asa del módulo de E/S.
  - b Inserte el módulo en el alojamiento.
  - c Cierre el asa hasta que quede bien asentada en su lugar y el módulo esté completamente insertado.
- 4 Conecte todos los cables que deban conectarse al módulo de E/S.  
Consulte la documentación incluida con el módulo de E/S para obtener información sobre las conexiones de los cables. Para obtener más información sobre el uso de los enumeradores de cables para organizar y administrar los cables, consulte la *Guía de instalación del rack*.
- 5 Se debe instalar una tarjeta intermedia de red Fabric coincidente en uno o varios módulos de alta densidad para admitir el nuevo módulo de E/S. Si procede, instale las tarjetas intermedias en este momento. Consulte "Tarjetas intermedias del módulo de E/S" en la página 242.

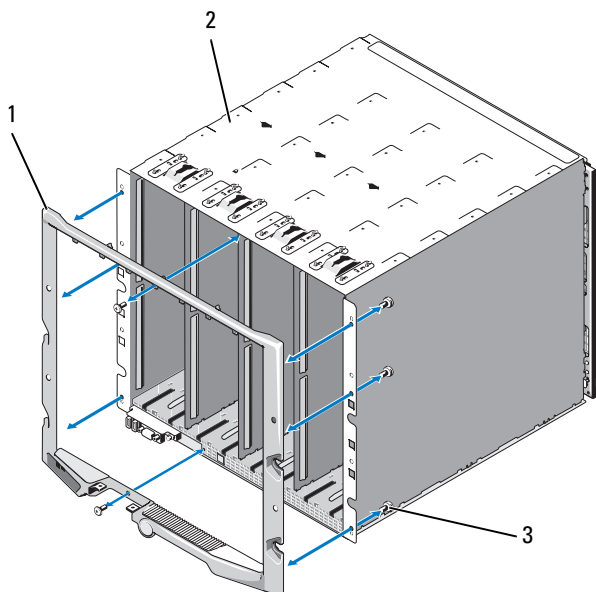
## Embellecedor del alojamiento

### Extracción del embellecedor del alojamiento

- 1 Presione el interruptor de encendido del sistema para apagar el sistema. Consulte "Componentes del panel de control del sistema" en la página 19.
- 2 Gire el módulo LCD de manera que la parte inferior del módulo quede hacia arriba. Consulte Ilustración 4-11.
- 3 Extraiga la cubierta de cables y desconecte el cable plano del módulo LCD.

- 4 Quite los tornillos que fijan el embellecedor al alojamiento. Consulte Ilustración 4-7.

#### **Ilustración 4-7. Extracción e instalación del embellecedor**



- 1 Embellecedor
- 3 Tornillos (8)


- 2 Alojamiento


#### **Instalación del embellecedor del alojamiento**

- 1 Fije el embellecedor al alojamiento mediante los tornillos. Consulte Ilustración 4-7.
- 2 Conecte el cable plano al módulo LCD y vuelva a instalar la placa de cubierta.


# Plano medio del alojamiento


Extracción del plano medio y del conjunto de canastilla del módulo frontal

 **PRECAUCIÓN:** Muchas de las reparaciones sólo pueden realizarlas los técnicos de servicio autorizados. El usuario debe llevar a cabo únicamente las tareas de solución de problemas y las reparaciones sencillas autorizadas en la documentación del producto o indicadas por el personal de servicio y asistencia en línea o telefónica. La garantía no cubre los daños ocasionados por reparaciones que Dell no haya autorizado. Lea y siga las instrucciones de seguridad entregadas con el producto.

 **NOTA:** Para llevar a cabo este procedimiento necesitará un destornillador Torx T15.

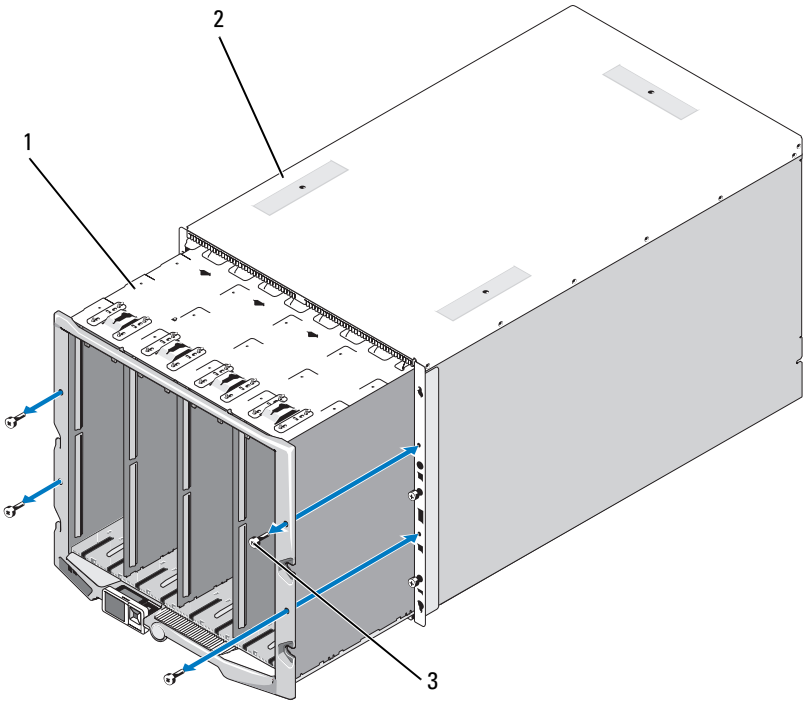
- 1 Presione el interruptor de encendido del sistema para apagar el sistema. Consulte "Componentes del panel de control del sistema" en la página 19.

 **NOTA:** Para evitar que se dañen los módulos, debe extraer todos los módulos instalados en el alojamiento antes de extraer el plano medio y el conjunto de canastilla del módulo frontal.

 **NOTA:** Si extrae el chasis del rack, debe extraer todos los módulos antes de mover el chasis. No utilice la pantalla LCD como asa al mover el chasis.

- 2 Extraiga todos los módulos de alta densidad. Consulte "Extracción de un módulo de alta densidad" en la página 179.
- 3 Extraiga los módulos de fuente de alimentación. Consulte "Extracción de un módulo de fuente de alimentación" en la página 318.
- 4 Extraiga los módulos de ventilador. Consulte "Extracción de un módulo de ventilador" en la página 321.
- 5 Extraiga los módulos CMC. Consulte "Extracción de un módulo CMC" en la página 323.
- 6 Extraiga el módulo iKVM. Consulte "Extracción de un módulo iKVM" en la página 326.
- 7 Extraiga los módulos de E/S. Consulte "Extracción de un módulo de E/S" en la página 326.
- 8 Quite los cuatro tornillos que fijan el conjunto de canastilla del módulo frontal al alojamiento. Consulte Ilustración 4-8.

#### Ilustración 4-8. Extracción e instalación del conjunto de canastilla del módulo frontal

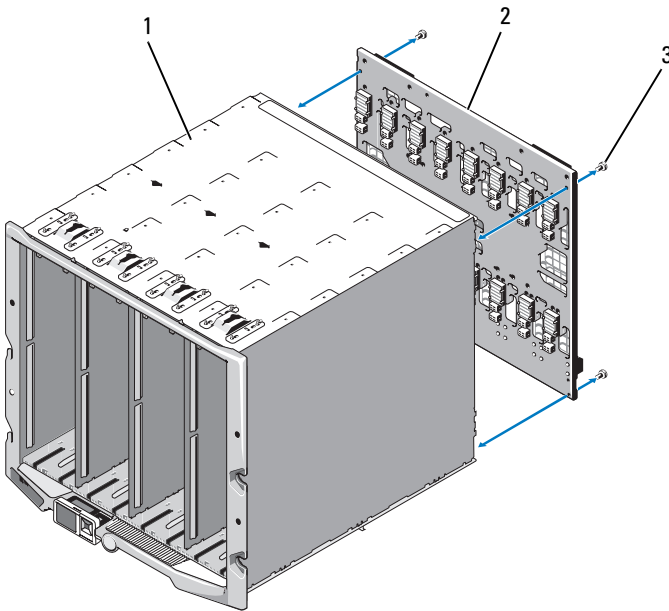


- |   |   |   |             |
|---|---|---|-------------|
| 1 | Conjunto de canastilla del módulo frontal | 2 | Alojamiento |
| 3 | Tornillos (4)                             |   |             |

**NOTA:** El conjunto de canastilla pesa 21 kg cuando está vacío. Pida ayuda para extraer el conjunto de canastilla del alojamiento.

- 9 Extraiga la canastilla del alojamiento. Consulte Ilustración 4-8.
- 10 Desconecte el cable del panel de control del plano medio presionando el pestillo pequeño situado en cada extremo del conector.
- 11 Quite los cuatro tornillos Torx T-15 que fijan el plano medio a la parte posterior del conjunto de canastilla frontal y extraiga el plano medio. Consulte Ilustración 4-9.

### Ilustración 4-9. Extracción e instalación del plano medio



- 1 Conjunto de canastilla del módulo frontal
- 2 Plano medio
- 3 Tornillos (4)

### Instalación del plano medio y del conjunto de canastilla del módulo frontal

**⚠ PRECAUCIÓN:** Muchas de las reparaciones sólo pueden realizarlas los técnicos de servicio autorizados. El usuario debe llevar a cabo únicamente las tareas de solución de problemas y las reparaciones sencillas autorizadas en la documentación del producto o indicadas por el personal de servicio y asistencia en línea o telefónica. La garantía no cubre los daños ocasionados por reparaciones que Dell no haya autorizado. Lea y siga las instrucciones de seguridad entregadas con el producto.

- 1 Coloque el plano medio en el conjunto de canastilla del módulo frontal y fíjelo con los cuatro tornillos Torx. Consulte Ilustración 4-8.
- 2 Conecte el cable del panel de control al plano medio.



- 3 Inserte con cuidado el conjunto de canastilla del módulo frontal en el alojamiento. Consulte Ilustración 4-9.
- 4 Coloque los cuatros tornillos que fijan el conjunto de canastilla del módulo frontal.
- 5 Instale los módulos de E/S. Consulte "Instalación de un módulo de E/S" en la página 328.
- 6 Instale el módulo iKVM. Consulte "Instalación de un módulo iKVM" en la página 326.
- 7 Instale el módulo CMC. Consulte "Instalación de un módulo CMC" en la página 325.
- 8 Instale los módulos de ventilador. Consulte "Instalación de un módulo de ventilador" en la página 322.
- 9 Instale los módulos de fuente de alimentación. Consulte "Instalación de un módulo de fuente de alimentación" en la página 321.
- 10 Instale los módulos de alta densidad. Consulte "Instalación de un módulo de alta densidad" en la página 182.

## Conjunto de panel de control del alojamiento

### Extracción del panel de control del alojamiento

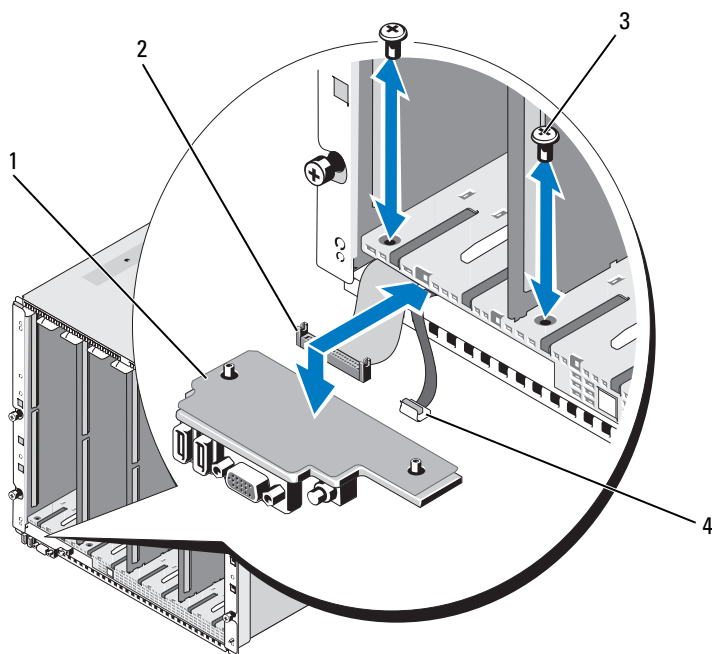


**PRECAUCIÓN:** Muchas de las reparaciones sólo pueden realizarlas los técnicos de servicio autorizados. El usuario debe llevar a cabo únicamente las tareas de solución de problemas y las reparaciones sencillas autorizadas en la documentación del producto o indicadas por el personal de servicio y asistencia en línea o telefónica. La garantía no cubre los daños ocasionados por reparaciones que Dell no haya autorizado. Lea y siga las instrucciones de seguridad entregadas con el producto.

- 1 Presione el interruptor de encendido del sistema para apagar el sistema. Consulte "Componentes del panel de control del sistema" en la página 19.
- 2 Extraiga los módulos de alta densidad. Consulte "Extracción de un módulo de alta densidad" en la página 179.
- 3 Extraiga el embellecedor. Consulte "Extracción del embellecedor del alojamiento" en la página 328.

- 4 Quite los dos tornillos que fijan el panel de control al alojamiento. Consulte Ilustración 4-10.

**Ilustración 4-10. Extracción e instalación del panel de control**



- |   |                  |   |                            |
|---|------------------|---|----------------------------|
| 1 | Panel de control | 2 | Cable del panel de control |
| 3 | Tornillos (2)    | 4 | Cable del panel LCD        |

- 5 Presione el retén situado en cada extremo del conector del cable del panel de control y extraiga el cable del panel de control de la parte inferior del panel de control.
- 6 Utilice la lengüeta de tiro para desconectar el cable del panel LCD de la parte inferior del panel de control.

## Instalación del panel de control del alojamiento

**△ PRECAUCIÓN:** Muchas de las reparaciones sólo pueden realizarlas los técnicos de servicio autorizados. El usuario debe llevar a cabo únicamente las tareas de solución de problemas y las reparaciones sencillas autorizadas en la documentación del producto o indicadas por el personal de servicio y asistencia en línea o telefónica. La garantía no cubre los daños ocasionados por reparaciones que Dell no haya autorizado. Lea y siga las instrucciones de seguridad entregadas con el producto.

- 1 Conecte el cable del panel LCD al nuevo panel de control.
- 2 Conecte el cable del panel de control a la parte inferior del nuevo panel de control.
- 3 Vuelva a instalar el panel de control con los dos tornillos.
- 4 Vuelva a colocar el embellecedor. Consulte "Instalación del embellecedor del alojamiento" en la página 329.
- 5 Instale los módulos de alta densidad. Consulte "Instalación de un módulo de alta densidad" en la página 182.

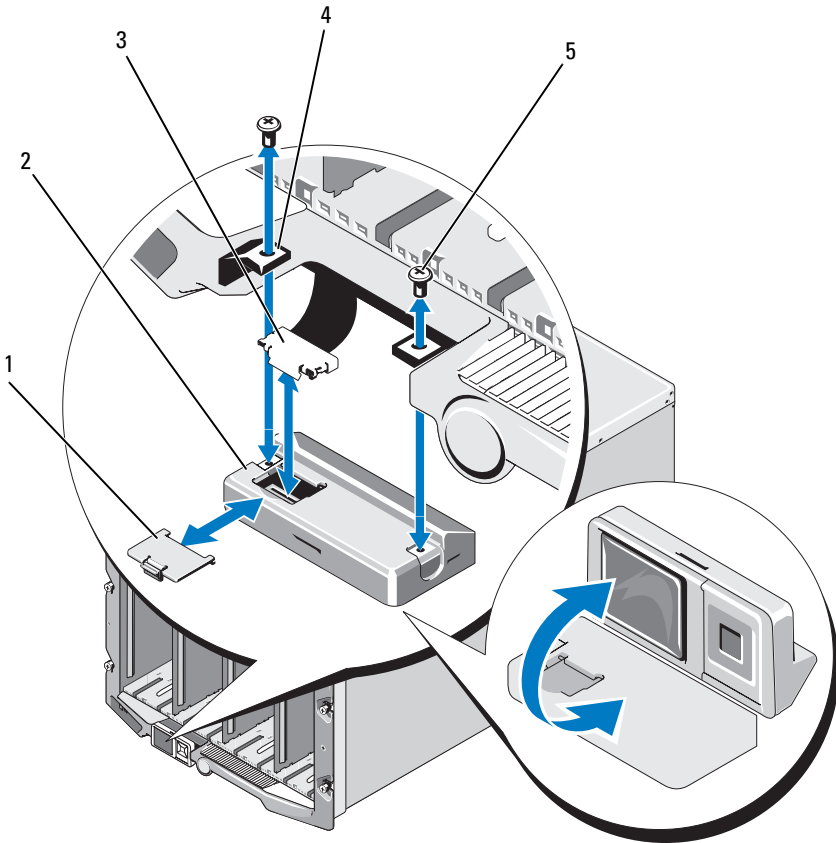
## Módulo LCD

### Extracción del módulo LCD

**△ PRECAUCIÓN:** Muchas de las reparaciones sólo pueden realizarlas los técnicos de servicio autorizados. El usuario debe llevar a cabo únicamente las tareas de solución de problemas y las reparaciones sencillas autorizadas en la documentación del producto o indicadas por el personal de servicio y asistencia en línea o telefónica. La garantía no cubre los daños ocasionados por reparaciones que Dell no haya autorizado. Lea y siga las instrucciones de seguridad entregadas con el producto.

- 1 Gire el módulo LCD de manera que la parte inferior del módulo quede hacia arriba. Consulte Ilustración 4-11.

**Ilustración 4-11. Extracción e instalación del módulo LCD**



- |   |                    |   |              |
|---|--------------------|---|--------------|
| 1 | Cubierta de cables | 2 | Módulo LCD   |
| 3 | Cable plano        | 4 | Bisagras (2) |
| 5 | Tornillos (2)      |   |              |

- 2 Extraiga la cubierta de cables.
- 3 Desconecte el cable plano.
- 4 Quite los dos tornillos que fijan el módulo LCD a las bisagras.

## Instalación del módulo LCD



**PRECAUCIÓN:** Muchas de las reparaciones sólo pueden realizarlas los técnicos de servicio autorizados. El usuario debe llevar a cabo únicamente las tareas de solución de problemas y las reparaciones sencillas autorizadas en la documentación del producto o indicadas por el personal de servicio y asistencia en línea o telefónica. La garantía no cubre los daños ocasionados por reparaciones que Dell no haya autorizado. Lea y siga las instrucciones de seguridad entregadas con el producto.

- 1 Fije el nuevo módulo LCD a las bisagras con los dos tornillos. Consulte Ilustración 4-11.
- 2 Conecte el cable plano al módulo y vuelva a instalar la placa de cubierta.



# Solución de problemas del sistema

## Seguridad para el usuario y el sistema

**△ PRECAUCIÓN:** Muchas de las reparaciones sólo pueden realizarlas los técnicos de servicio autorizados. El usuario debe llevar a cabo únicamente las tareas de solución de problemas y las reparaciones sencillas autorizadas en la documentación del producto o indicadas por el personal de servicio y asistencia en línea o telefónica. La garantía no cubre los daños ocasionados por reparaciones que Dell no haya autorizado. Lea y siga las instrucciones de seguridad entregadas con el producto.

## Rutina de inicio

Observe y escuche el sistema durante la rutina de inicio para comprobar si se producen las indicaciones descritas en la Tabla 5-1.

**Tabla 5-1. Indicadores de la rutina de inicio**

Indicación	Acción
Un mensaje de error en el monitor	Consulte "Mensajes del sistema" en la página 130.
Mensajes de alerta procedentes del software de administración de sistemas	Consulte la documentación del software de administración de sistemas.
El indicador de alimentación del monitor	Consulte "Solución de problemas del vídeo" en la página 340.
Los indicadores del teclado	Consulte "Solución de problemas del teclado" en la página 341.
El indicador de actividad de la unidad de disquete USB	Consulte "Solución de problemas de los dispositivos USB" en la página 343.

**Tabla 5-1. Indicadores de la rutina de inicio**

<b>Indicación</b>	<b>Acción</b>
El indicador de actividad de la unidad óptica USB	Consulte "Solución de problemas de los dispositivos USB" en la página 343.
El indicador de actividad de la unidad de disco duro	Consulte "Solución de problemas de las unidades de disco duro" en la página 352.

## Comprobación del equipo

En esta sección se presentan procedimientos de solución de problemas para los dispositivos externos conectados al sistema, como el monitor, el teclado o el ratón. Antes de llevar a cabo cualquiera de estos procedimientos, consulte "Solución de problemas de las conexiones externas" en la página 340.

## Solución de problemas de las conexiones externas

Los cables sueltos o mal conectados son el origen más habitual de los problemas del sistema, del monitor y de otros periféricos (teclado, ratón u otros dispositivos externos). Asegúrese de que todos los cables externos estén bien enchufados en los conectores externos del sistema. En la Ilustración 1-13 se muestran los conectores del panel frontal del sistema y en la Ilustración 1-15 se muestran los conectores del panel posterior.

### Solución de problemas del vídeo

- 1 Compruebe la conexión al módulo iKVM.  
Si dispone de otro cable de monitor, cámbielo.
- 2 Compruebe que la revisión del firmware de iKVM es actual.
- 3 Examine la conexión del monitor al conector del panel frontal del módulo de alta densidad o al módulo iKVM del panel posterior.
- 4 Asegúrese de que el puerto no esté inhabilitado por la controladora de administración del chasis (CMC) o por la redirección a otro puerto.
- 5 Si hay dos o más módulos de alta densidad instalados en el alojamiento, seleccione un módulo de alta densidad distinto.



Si el monitor está conectado al módulo iKVM del panel posterior y funciona con otro módulo de alta densidad, es posible que se deba recolocar el primer módulo de alta densidad. Consulte "Extracción e instalación de un módulo de alta densidad" en la página 179. Si después de recolocar el módulo de alta densidad no se soluciona el problema, es posible que dicho módulo sea defectuoso. Consulte "Obtención de ayuda" en la página 395.

- 6** Cambie el monitor por uno que funcione correctamente.

Si el monitor no funciona cuando está conectado al conector del panel frontal del módulo de alta densidad, es posible que dicho módulo sea defectuoso. Consulte "Obtención de ayuda" en la página 395.

Si el monitor no funciona cuando está conectado al módulo iKVM, es posible que dicho módulo sea defectuoso. Consulte "Obtención de ayuda" en la página 395.

## **Solución de problemas del teclado**

- 1** Asegúrese de que los módulos de alta densidad están encendidos.
- 2** Compruebe que la revisión del firmware de iKVM es actual.
- 3** Examine la conexión del teclado al conector del panel frontal del módulo de alta densidad o al módulo iKVM del panel posterior.
- 4** Si el teclado está conectado a un KVM externo mediante un SIP, compruebe que el SIP es compatible con el KVM.
- 5** Si hay dos o más módulos de alta densidad instalados en el alojamiento, seleccione un módulo de alta densidad distinto.

Si el teclado está conectado al módulo iKVM del panel posterior y funciona con otro módulo de alta densidad, es posible que se deba recolocar el primer módulo de alta densidad. Consulte "Extracción e instalación de un módulo de alta densidad" en la página 179. Si después de recolocar el módulo de alta densidad no se soluciona el problema, es posible que dicho módulo sea defectuoso. Consulte "Obtención de ayuda" en la página 395.

- 6** Cambie el teclado por uno que funcione correctamente y repita el paso 3 y el paso 5. Si el teclado no funciona con ningún módulo de alta densidad, consulte "Obtención de ayuda" en la página 395.

## Solución de problemas del ratón

- 1 Asegúrese de que los módulos de alta densidad están encendidos.
- 2 Compruebe que la revisión del firmware de iKVM es actual.
- 3 Examine la conexión del ratón al conector del panel frontal del módulo de alta densidad o al módulo iKVM del panel posterior.
- 4 Si el teclado está conectado a un KVM externo mediante un SIP, compruebe que el SIP es compatible con el KVM.
- 5 Si hay dos o más módulos de alta densidad instalados en el alojamiento, seleccione un módulo de alta densidad distinto.

Si el ratón está conectado al módulo iKVM del panel posterior y funciona con otro módulo de alta densidad, es posible que se deba recolocar el primer módulo de alta densidad. Consulte "Extracción e instalación de un módulo de alta densidad" en la página 179. Si después de recolocar el módulo de alta densidad no se soluciona el problema, es posible que dicho módulo sea defectuoso. Consulte "Obtención de ayuda" en la página 395.

- 6 Cambie el ratón por uno que funcione correctamente y repita el paso 3 y el paso 5. Si el ratón no funciona con ningún módulo de alta densidad, consulte "Obtención de ayuda" en la página 395.

## Solución de problemas de los dispositivos USB



**NOTA:** Los dispositivos USB sólo pueden conectarse al panel frontal del módulo de alta densidad. La longitud total de un cable USB no debe superar los 3 m.

- 1 Asegúrese de que los módulos de alta densidad están encendidos.
- 2 Compruebe la conexión del dispositivo USB al módulo de alta densidad.
- 3 Cambie el dispositivo USB por uno que funcione correctamente.
- 4 Conecte los dispositivos USB al módulo de alta densidad mediante un concentrador USB alimentado.
- 5 Si hay otro módulo de alta densidad instalado, conecte el dispositivo USB a dicho módulo. Si el dispositivo USB funciona con otro módulo de alta densidad, es posible que el primer módulo de alta densidad sea defectuoso. Consulte "Obtención de ayuda" en la página 395.

## Respuesta a un mensaje de alerta de administración de sistemas

Las aplicaciones de administración de la CMC supervisan los voltajes y temperaturas críticos y los ventiladores de refrigeración del sistema. Para obtener información sobre los mensajes de alerta de la CMC, consulte la *Guía de configuración*.

## Solución de problemas en caso de que se moje el alojamiento



**PRECAUCIÓN:** Muchas de las reparaciones sólo pueden realizarlas los técnicos de servicio autorizados. El usuario debe llevar a cabo únicamente las tareas de solución de problemas y las reparaciones sencillas autorizadas en la documentación del producto o indicadas por el personal de servicio y asistencia en línea o telefónica. La garantía no cubre los daños ocasionados por reparaciones que Dell no haya autorizado. Lea y siga las instrucciones de seguridad entregadas con el producto.

- 1 Apague el sistema.
- 2 Desconecte las fuentes de alimentación de la PDU.



**PRECAUCIÓN:** Espere a que se apaguen todos los indicadores de las fuentes de alimentación antes de continuar.

- 3** Extraiga todos los módulos de alta densidad. Consulte "Extracción de un módulo de alta densidad" en la página 179.
- 4** Extraiga los módulos de fuente de alimentación. Consulte "Extracción de un módulo de fuente de alimentación" en la página 318.
- 5** Extraiga los módulos de ventilador. Consulte "Extracción de un módulo de ventilador" en la página 321.
- 6** Extraiga los módulos CMC. Consulte "Extracción de un módulo CMC" en la página 323.
- 7** Extraiga el módulo iKVM. Consulte "Extracción de un módulo iKVM" en la página 326.
- 8** Extraiga los módulos de E/S. Consulte "Extracción de un módulo de E/S" en la página 326.
- 9** Deje secar el sistema durante 24 horas como mínimo.
- 10** Instale los módulos de E/S. Consulte "Instalación de un módulo de E/S" en la página 328.
- 11** Instale el módulo iKVM. Consulte "Instalación de un módulo iKVM" en la página 326.
- 12** Instale el módulo CMC. Consulte "Instalación de un módulo CMC" en la página 325.
- 13** Instale los módulos de ventilador. Consulte "Instalación de un módulo de ventilador" en la página 322.
- 14** Instale los módulos de fuente de alimentación. Consulte "Instalación de un módulo de fuente de alimentación" en la página 321.
- 15** Instale los módulos de alta densidad. Consulte "Instalación de un módulo de alta densidad" en la página 182.
- 16** Vuelva a conectar los módulos de fuente de alimentación a la PDU correspondiente e inicie el sistema.  
Si el sistema no se inicia correctamente, consulte "Obtención de ayuda" en la página 395.
- 17** Ejecute los diagnósticos de Server Administrator para confirmar que el sistema funciona correctamente. Consulte "Ejecución de los diagnósticos del sistema" en la página 359.  
Si las pruebas fallan, consulte "Obtención de ayuda" en la página 395.

## Solución de problemas en caso de que se dañe el alojamiento

- 1 Asegúrese de que los componentes siguientes están instalados y conectados correctamente:
  - Módulo CMC
  - Módulo iKVM
  - Módulos de E/S
  - Módulos de fuente de alimentación
  - Módulos de ventilador
  - Módulos de alta densidad
- 2 Asegúrese de que todos los cables estén bien conectados.
- 3 Asegúrese de que todos los componentes están instalados correctamente y no presentan daños.
- 4 Ejecute los diagnósticos en línea. Consulte "Ejecución de los diagnósticos del sistema" en la página 359.  
Si las pruebas fallan, consulte "Obtención de ayuda" en la página 395.

## Solución de problemas de los componentes del alojamiento

Los procedimientos siguientes describen cómo solucionar problemas de los componentes que se indican a continuación:

- Módulos de fuente de alimentación
- Módulos de ventilador
- Módulo CMC
- Módulo de conmutador de red

### Solución de problemas de los módulos de fuente de alimentación



**NOTA:** Los módulos de fuente de alimentación son de intercambio activo. No extraiga ni sustituya más de un módulo de fuente de alimentación a la vez si el sistema está encendido. Si hay un módulo de fuente de alimentación defectuoso,

déjelo instalado en el alojamiento hasta que vaya a sustituirlo. Si se utiliza el sistema con un módulo de fuente de alimentación extraído durante periodos prolongados, puede producirse un sobrecalentamiento.



**NOTA:** Los módulos de fuente de alimentación de 2 700 W y 2 360 W requieren una fuente de energía de 200-240 V para funcionar. Si los módulos de fuente de alimentación se conectan a tomas eléctricas de 110 V, el sistema proporciona una alimentación de entrada de 2 200 W CA cuando se selecciona la casilla de verificación **Allow 110 VAC Operation** (Permitir funcionamiento a 110 V CA) en la pantalla **Power Configuration** (Configuración de alimentación) de la CMC.

- 1 Localice el módulo de fuente de alimentación defectuoso y compruebe los indicadores. Consulte Ilustración 1-17. El indicador de CA de la fuente de alimentación emite una luz verde si se recibe alimentación de CA. El indicador de fallo de la fuente de alimentación emite una luz ámbar si la fuente de alimentación es defectuosa. Si no hay ningún indicador encendido, asegúrese de que la PDU suministra corriente alterna de 208 V y de que el cable de alimentación está bien conectado al módulo de fuente de alimentación.
- 2 Instale una fuente de alimentación nueva. Consulte "Instalación de un módulo de fuente de alimentación" en la página 321.



**NOTA:** Después de instalar una nueva fuente de alimentación, espere unos segundos hasta que el sistema la reconozca y determine si funciona correctamente. El indicador de alimentación de CC de la fuente de alimentación emite una luz verde si la fuente de alimentación funciona correctamente. Consulte Ilustración 1-17.

- 3 Si ninguna de las fuentes de alimentación muestra un LED de fallo y los módulos de alta densidad no se encienden, compruebe si hay mensajes de estado en la pantalla LCD o en la CMC.
- 4 Si el problema no se resuelve, consulte "Obtención de ayuda" en la página 395.

## Solución de problemas de los módulos de ventilador



**NOTA:** Los módulos de ventilador son de intercambio activo. No extraiga ni sustituya más de un módulo de ventilador a la vez si el sistema está encendido. Si se utiliza el sistema sin los seis módulos de ventilador durante periodos prolongados, puede producirse un sobrecalentamiento.

- 1 Localice el ventilador defectuoso.

Cada módulo de ventilador tiene indicadores que identifican un ventilador defectuoso. Consulte Ilustración 1-18.

- 2 Extraiga el módulo de ventilador. Consulte "Extracción de un módulo de ventilador" en la página 321.
- 3 Compruebe si los módulos de alta densidad están sucios. Si lo están, límpielos con cuidado.
- 4 Recoloque el ventilador defectuoso. Consulte "Instalación de un módulo de ventilador" en la página 322.
- 5 Si ninguno de los ventiladores muestra un LED de fallo y los módulos de alta densidad no se encienden, compruebe si hay mensajes de estado en la pantalla LCD o en la CMC.
- 6 Si el problema no se resuelve, instale un ventilador nuevo.
- 7 Si el nuevo ventilador no funciona, consulte "Obtención de ayuda" en la página 395.

## Solución de problemas del módulo CMC



**NOTA:** Para descartar la posibilidad de un problema de hardware con el módulo o los dispositivos conectados, primero asegúrese de que el módulo se ha inicializado correctamente y está bien configurado. Consulte la *Guía de configuración* y la documentación incluida con el módulo antes de realizar el procedimiento siguiente.

- 1 Compruebe que el módulo CMC tiene instalado el firmware más reciente. Vaya a [support.dell.com](http://support.dell.com) para encontrar el firmware más reciente y consulte las notas de la versión para obtener información sobre actualizaciones y compatibilidad del firmware.
- 2 Compruebe que las CMC tienen direcciones IP válidas para la subred. Para ello, utilice el comando **ping** de ICMP.



**NOTA:** En un alojamiento con dos CMC, ambas controladoras comparten la misma dirección IP.

- 3 Recoloque el módulo CMC y compruebe si se apaga el indicador de fallo del módulo CMC. Para obtener más información sobre los indicadores del módulo, consulte "Módulo CMC" en la página 323 y Ilustración 1-22.
- 4 Si dispone de otro módulo CMC, cámbielo.

- 5 Si el indicador de fallo está apagado pero el dispositivo serie conectado al puerto serie no funciona correctamente, vaya al paso 6. Si el indicador de fallo está apagado pero el dispositivo de administración de red conectado al puerto del conector de la interfaz de red no funciona correctamente, vaya al paso 9.



**NOTA:** En un alojamiento con dos CMS, las conexiones serie sólo se admiten en la CMC principal. Esto se indica mediante un único LED azul. Consulte Ilustración 1-22.

- 6 Recoloque el cable serie en el conector serie del módulo CMC y en el dispositivo serie que se comunica con él.
- 7 Conecte un cable serie de módem nulo que funcione correctamente del módulo CMC al dispositivo serie.
- 8 Conecte un dispositivo serie que funcione correctamente al módulo CMC. Si el dispositivo serie y el módulo CMC siguen sin comunicarse entre sí, consulte "Obtención de ayuda" en la página 395.
- 9 Recoloque el cable de red en el conector de red del módulo CMC y en el dispositivo de red.
- 10 Conecte un cable de red que funcione correctamente del módulo CMC al dispositivo de red.



**NOTA:** Si la CMC está conectada a otra CMC en un alojamiento adyacente y no se realiza la sustitución tras error, compruebe el cable de red conectado al puerto Gb2. Si no hay ninguna conexión de administración externa a la CMC, compruebe el cable conectado al puerto Gb1. Consulte Ilustración 1-22.

- 11 Conecte un dispositivo de red que funcione correctamente al módulo CMC. Si el dispositivo de red y el módulo CMC siguen sin comunicarse entre sí, consulte "Obtención de ayuda" en la página 395.

## Solución de problemas del módulo iKVM

### *Problema*

Mientras utiliza la redirección de consola/vídeo de iDRAC, no puede ver vídeos a través de iKVM cuando cambia a un módulo de alta densidad que ejecuta Linux.



### ***Posible causa***

Se ha añadido recientemente un monitor o conmutador KVM con una resolución más baja.

### ***Ejemplo:***

Se inserta y enciende un módulo de alta densidad que ejecuta X Window en Linux. Un usuario se conecta al módulo de alta densidad en modo GUI del sistema operativo a través de iDRAC, y se detecta una resolución de vídeo que se define permanentemente para esa sesión. Se conecta un monitor o conmutador KVM a la interfaz iKVM frontal o posterior del alojamiento MI1000e. El monitor o conmutador KVM está configurado con una resolución INFERIOR a la resolución configurada en ese momento en la sesión de X Window del módulo de alta densidad Linux.

Cuando se selecciona el módulo de alta densidad Linux mediante el puerto frontal o posterior del iKVM, el circuito de iDRAC adopta la resolución más baja de los dispositivos externos conectados. La imagen del monitor o conmutador KVM con la resolución más baja no se verá hasta que se reinicie X Window (debe seguir viéndose la imagen de iDRAC).

### ***Solución:***

- 1** Desde la sesión de iDRAC, salga y vuelva a entrar en el modo GUI. Se detectará y se utilizará la resolución más baja.
- 2** Defina todos los monitores o conmutadores KVM conectados al alojamiento MI1000e con la misma resolución o una superior de acuerdo con la configurada en los módulos de alta densidad Linux en modo GUI.
- 3** Desde el monitor con la resolución más baja (no se visualiza ninguna imagen), pulse <CTRL> <ALT> <F3> para cambiar a la pantalla de conexión en modo no GUI.
- 4** Reinicie X Window para detectar y utilizar la resolución más baja.

### **Solución de problemas de un módulo de conmutador de red**



**NOTA:** Para descartar la posibilidad de un problema de hardware con el módulo o los dispositivos conectados, primero asegúrese de que el módulo se ha inicializado correctamente y está bien configurado. Consulte la *Guía de configuración* y la documentación incluida con el módulo antes de realizar el procedimiento siguiente.

**1** Compruebe que ha instalado el módulo en una ranura de E/S que coincide con el tipo de red Fabric. Consulte "Configuraciones de módulo de E/S admitidas" en la página 64.

**2** Compruebe que el módulo de paso a través o los puertos de conmutación estén cableados correctamente.

Una determinada tarjeta intermedia de un módulo de alta densidad de altura completa se conecta a dos de los puertos de E/S de los dos módulos de E/S asociados. Consulte "Asignaciones de puertos de los módulos de E/S: Módulos de alta densidad de altura completa (no aplicable a PowerEdge M610x)" en la página 69.

**3** Al utilizar la función "módulo de alta densidad 17" de la CMC, utilice el comando Connect Switch-X para comprobar que el conmutador se ha iniciado por completo y verifique la dirección IP y la revisión del firmware del conmutador.

**4** Compruebe que el módulo de conmutador tiene una dirección IP válida para la subred. Para ello, utilice el comando **ping** de ICMP.

**5** Compruebe los indicadores de los conectores de red situados en el módulo de conmutador de red.

- Si el indicador de enlace muestra una condición de error, compruebe todas las conexiones de los cables. Consulte "Conectividad de E/S" en la página 59 para obtener información sobre las condiciones de error del indicador de enlace en su módulo de conmutador de red concreto.
- Pruebe con otro conector del concentrador o conmutador externo.
- Si el indicador de actividad no se enciende, sustituya el módulo de conmutador de red. Consulte "Módulos de E/S" en la página 326.

**6** Mediante la interfaz de administración de conmutadores, compruebe las propiedades del puerto de conmutación. Si el conmutador está configurado correctamente, realice una copia de seguridad de la configuración del conmutador y sustitúyalo. Para obtener información detallada, consulte la documentación del módulo de conmutador.

**7** Si el módulo de alta densidad requiere una tarjeta intermedia para un módulo de conmutador de red concreto, asegúrese de que está instalada la tarjeta intermedia correcta. Si es así, recolóque la tarjeta intermedia. Consulte "Tarjetas intermedias del módulo de E/S" en la página 242.

Si el indicador de enlace de red del módulo de alta densidad emite una luz verde, significa que el módulo de alta densidad tiene un enlace válido con el módulo de conmutador de red adecuado.

- 8** Asegúrese de que se han instalado los controladores del sistema operativo adecuados y de que se han configurado los valores de protocolo para garantizar una comunicación adecuada.

## Solución de problemas de los componentes del módulo de alta densidad

Los procedimientos siguientes describen cómo solucionar problemas de los componentes que se indican a continuación. En la Ilustración 3-5 se muestra la ubicación de los componentes internos del módulo de alta densidad.

- Memoria
- Unidades de disco duro
- Tarjetas de expansión
- Procesadores
- Placa base del módulo de alta densidad
- Batería

### Solución de problemas de la memoria del módulo de alta densidad



**NOTA:** Antes de realizar el procedimiento siguiente, asegúrese de que ha instalado los módulos de memoria de acuerdo con las pautas de instalación de memoria correspondientes al módulo de alta densidad. Consulte "Memoria del sistema" en la página 194.

- 1** Reinicie el módulo de alta densidad.
  - a** Presione el botón de encendido una vez para apagar el módulo de alta densidad.
  - b** Presione de nuevo el botón de encendido para conectar el módulo de alta densidad a la alimentación.

Si no aparecen mensajes de error, vaya al paso 8.
- 2** Abra el programa de configuración del sistema y compruebe la configuración de la memoria del sistema. Consulte "Uso del programa de configuración del sistema y de UEFI Boot Manager" en la página 157.

Si la cantidad de memoria instalada coincide con la configuración de la memoria del sistema, vaya al paso 8.

- 3 Extraiga el módulo de alta densidad. Consulte "Extracción de un módulo de alta densidad" en la página 179.
- 4 Abra el módulo de alta densidad. Consulte "Apertura del módulo de alta densidad" en la página 183.

**△ PRECAUCIÓN: Los módulos de memoria permanecen calientes durante un tiempo tras apagar el módulo de alta densidad. Antes de manipularlos, deje transcurrir tiempo suficiente para que se enfríen. Sujete los módulos de memoria por los bordes de la tarjeta y evite tocar los componentes.**

- 5 Recoloque los módulos de memoria en sus zócalos. Consulte "Instalación de módulos de memoria" en la página 237.
- 6 Cierre el módulo de alta densidad. Consulte "Cierre del módulo de alta densidad" en la página 185.
- 7 Instale el módulo de alta densidad. Consulte "Instalación de un módulo de alta densidad" en la página 182.
- 8 Ejecute la prueba de la memoria del sistema incluida en los diagnósticos del sistema. Consulte "Ejecución de los diagnósticos del sistema" en la página 359.

Si la prueba falla, consulte "Obtención de ayuda" en la página 395.

## **Solución de problemas de las unidades de disco duro**

**△ PRECAUCIÓN: Este procedimiento de solución de problemas puede borrar los datos almacenados en la unidad de disco duro. Antes de continuar, si es posible, haga copias de seguridad de todos los archivos de la unidad de disco duro. Consulte la documentación de la controladora RAID para regenerar y reparar una matriz RAID.**

- 1 Ejecute la prueba de las controladoras que correspondan y las pruebas de la unidad de disco duro en los diagnósticos del sistema. Consulte "Ejecución de los diagnósticos del sistema" en la página 359.

Si las pruebas fallan, vaya al paso 3.

- 2 Desconecte la unidad de disco duro y espere a que los códigos de los indicadores de la unidad de disco duro del portaunidades indiquen que la unidad puede extraerse de forma segura. A continuación, extraiga el portaunidades y recóloquelo en el módulo de alta densidad. Consulte "Unidades de disco duro" en la página 295.
- 3 Reinicie el módulo de alta densidad, abra el programa de configuración del sistema y compruebe que la controladora de la unidad esté habilitada. Consulte "Pantalla Integrated Devices" en la página 165.
- 4 Asegúrese de que todos los controladores de dispositivo necesarios estén instalados y configurados correctamente.



**NOTA:** Instalar una unidad de disco duro en otro compartimiento puede desconfigurar la duplicación si se tiene un estado de duplicación óptimo.

- 5 Extraiga la unidad de disco duro e instálela en el otro compartimiento para unidades. Consulte "Unidades de disco duro" en la página 295.
- 6 Si el problema se resuelve, vuelva a instalar la unidad de disco duro en el compartimiento original.  
Si la unidad de disco duro funciona correctamente en el compartimiento original, el portaunidades podría tener problemas intermitentes. Sustituya el portaunidades.
- 7 Si la unidad de disco duro es la unidad de inicio, asegúrese de que dicha unidad esté configurada y conectada correctamente. Consulte "Configuración de la unidad de inicio" en la página 298.
- 8 Particione la unidad de disco duro y dele un formato lógico.
- 9 Si es posible, restaure los archivos en la unidad.  
Si el problema persiste, consulte "Obtención de ayuda" en la página 395.

## Solución de problemas de las tarjetas de expansión



**PRECAUCIÓN:** Muchas de las reparaciones sólo pueden realizarlas los técnicos de servicio autorizados. El usuario debe llevar a cabo únicamente las tareas de solución de problemas y las reparaciones sencillas autorizadas en la documentación del producto o indicadas por el personal de servicio y asistencia en línea o telefónica. La garantía no cubre los daños ocasionados por reparaciones que Dell no haya autorizado. Lea y siga las instrucciones de seguridad entregadas con el producto.



**NOTA:** Para solucionar los problemas de una tarjeta de expansión, consulte también la documentación del sistema operativo y de la tarjeta.

- 1 Ejecute la prueba de diagnóstico en línea adecuada. Consulte "Ejecución de los diagnósticos del sistema" en la página 360.
- 2 Extraiga el módulo de alta densidad. Consulte "Extracción de un módulo de alta densidad" en la página 179.
- 3 Abra el módulo de alta densidad. Consulte "Apertura del módulo de alta densidad" en la página 183.
- 4 Verifique que las tarjetas de expansión instaladas cumplen las pautas para la instalación correspondientes. Consulte "Pautas para la instalación de tarjetas de expansión" en la página 261.
- 5 Asegúrese de que la tarjeta de expansión esté asentada firmemente en el conector. Consulte "Instalación de una tarjeta de expansión" en la página 262.
- 6 Cierre el módulo de alta densidad. Consulte "Cierre del módulo de alta densidad" en la página 185.
- 7 Instale el módulo de alta densidad. Consulte "Instalación de un módulo de alta densidad" en la página 182.
- 8 Si el problema no se resuelve, extraiga el módulo de alta densidad. Consulte "Extracción de un módulo de alta densidad" en la página 179.
- 9 Abra el módulo de alta densidad. Consulte "Apertura del módulo de alta densidad" en la página 183.
- 10 Extraiga todas las tarjetas de expansión instaladas en el módulo de alta densidad. Consulte "Extracción de una tarjeta de expansión" en la página 265.
- 11 Cierre el módulo de alta densidad. Consulte "Cierre del módulo de alta densidad" en la página 185.
- 12 Instale el módulo de alta densidad y enciéndalo. Consulte "Instalación de un módulo de alta densidad" en la página 182.
- 13 Ejecute la prueba de diagnóstico en línea adecuada.  
Si la prueba falla, consulte "Obtención de ayuda" en la página 395.
- 14 Para cada tarjeta de expansión que haya extraído en el paso 10, realice los pasos siguientes:

- a Abra el módulo de alta densidad. Consulte "Apertura del módulo de alta densidad" en la página 183.
  - b Vuelva a instalar una de las tarjetas de expansión.
  - c Cierre el módulo de alta densidad. Consulte "Cierre del módulo de alta densidad" en la página 185.
  - d Instale el módulo de alta densidad y enciéndalo. Consulte "Instalación de un módulo de alta densidad" en la página 182.
  - e Ejecute la prueba de diagnóstico adecuada.
- 15** Sólo para M610x: si el problema persiste tras recolocar las tarjetas de expansión, recoloque los cables de alimentación y de datos y ejecute la prueba de diagnóstico adecuada.
- 16** Si las pruebas fallan, consulte "Obtención de ayuda" en la página 395.

## **Solución de problemas de los procesadores**

- 1** Extraiga el módulo de alta densidad. Consulte "Extracción de un módulo de alta densidad" en la página 179.
- 2** Abra el módulo de alta densidad. Consulte "Apertura del módulo de alta densidad" en la página 183.
- 3** Asegúrese de que los procesadores y los disipadores de calor estén instalados correctamente. Consulte "Procesadores" en la página 271.
- 4** *Si en el sistema sólo se ha instalado un procesador*, compruebe que esté instalado en el zócalo del procesador principal. Consulte Ilustración 7-13 o Ilustración 7-12.
- 5** *Para un sistema PowerEdge M905*, compruebe que las tarjetas de puente HyperTransport (HT) estén instaladas en los zócalos CPU3 y CPU4, y que ambas tarjetas estén insertadas completamente en los zócalos del procesador. Consulte "Tarjeta de puente HT (sólo PowerEdge M905)" en la página 290.
- 6** Cierre el módulo de alta densidad. Consulte "Cierre del módulo de alta densidad" en la página 185.
- 7** Instale el módulo de alta densidad. Consulte "Instalación de un módulo de alta densidad" en la página 182.
- 8** Ejecute **Quick Tests** (Pruebas rápidas) de los diagnósticos del sistema. Consulte "Ejecución de los diagnósticos del sistema" en la página 359.

Si las pruebas fallan o el problema persiste, consulte "Obtención de ayuda" en la página 395.

## **Solución de problemas de la placa del módulo de alta densidad**

- 1** Extraiga el módulo de alta densidad. Consulte "Extracción de un módulo de alta densidad" en la página 179.
- 2** Abra el módulo de alta densidad. Consulte "Apertura del módulo de alta densidad" en la página 183.
- 3** Borre la NVRAM del módulo de alta densidad.  
Consulte "Configuración de los puentes de la placa base del módulo de alta densidad" en la página 365 para ver la ubicación del puente NVRAM\_CLR.
- 4** Si sigue habiendo un problema con el módulo de alta densidad, extráigalo y vuelva a instalarlo. Consulte "Instalación de un módulo de alta densidad" en la página 182.
- 5** Encienda el módulo de alta densidad.
- 6** Ejecute la prueba de la placa base incluida en los diagnósticos del sistema. Consulte "Ejecución de los diagnósticos del sistema" en la página 359.  
Si las pruebas fallan, consulte "Obtención de ayuda" en la página 395.

## **Solución de problemas de la batería de reserva de la NVRAM**

Cada módulo de alta densidad contiene una batería que mantiene la información de configuración, de fecha y de hora del módulo de alta densidad en la NVRAM cuando se apaga el módulo de alta densidad. Es posible que deba sustituir la batería si se muestra una hora o una fecha incorrecta durante la rutina de inicio.

El módulo de alta densidad puede funcionar sin batería; sin embargo, la información de configuración del módulo de alta densidad mantenida por la batería de la NVRAM se borra cada vez que se interrumpe la alimentación del módulo de alta densidad. Por tanto, deberá volver a introducir la información de configuración del sistema y restablecer las opciones cada vez que se inicie el módulo de alta densidad hasta que cambie la batería.

- 1** Vuelva a introducir la fecha y la hora mediante el programa de configuración del sistema. Consulte "Uso del programa de configuración del sistema y de UEFI Boot Manager" en la página 157.



- 2 Extraiga el módulo de alta densidad durante al menos una hora. Consulte "Extracción de un módulo de alta densidad" en la página 179.
- 3 Instale el módulo de alta densidad. Consulte "Instalación de un módulo de alta densidad" en la página 182.
- 4 Abra el programa de configuración del sistema.

Si la fecha y la hora que se indican en el programa de configuración del sistema no son correctas, sustituya la batería. Consulte "Batería de reserva de la NVRAM de la placa base del módulo de alta densidad" en la página 293.

Si el problema no se resuelve al sustituir la batería, consulte "Obtención de ayuda" en la página 395.



**NOTA:** Si el módulo de alta densidad se mantiene apagado durante periodos prolongados (semanas o meses), la NVRAM puede perder la información de configuración del sistema. Esto se debe a que la batería es defectuosa.



**NOTA:** Algunos programas pueden provocar que la hora del módulo de alta densidad se adelante o se atrase. Si el módulo de alta densidad parece funcionar con normalidad, a excepción de la hora indicada en el programa de configuración del sistema, es posible que el problema se deba al software y no a una batería defectuosa.



# Ejecución de los diagnósticos del sistema

Si tiene algún problema con el módulo de alta densidad, ejecute los diagnósticos antes de llamar para solicitar asistencia técnica. El propósito de los diagnósticos es probar el hardware del módulo de alta densidad sin la ayuda de equipo adicional y sin riesgo de perder datos. Si no puede corregir el problema, el personal de servicio y asistencia puede utilizar los resultados de las pruebas de diagnóstico para ayudarle a resolver el problema.

## Dell PowerEdge Diagnostics

Para evaluar un problema del sistema, utilice primero los diagnósticos en línea de Dell PowerEdge Diagnostics. Dell PowerEdge Diagnostics es un conjunto de programas de diagnóstico, o módulos de prueba, que incluye pruebas de diagnóstico para los componentes de almacenamiento y del chasis, como por ejemplo unidades de disco duro, memoria física, puertos de comunicaciones, NIC, CMOS y otros. Si no puede identificar el problema mediante PowerEdge Diagnostics, utilice los diagnósticos del sistema descritos en el resto de esta sección. El programa de diagnósticos del sistema se ejecuta desde el menú de los servicios del sistema de iDRAC6 Express o desde la partición de utilidades de la unidad de disco duro.

Los archivos necesarios para ejecutar PowerEdge Diagnostics en ordenadores con sistemas operativos Microsoft Windows y Linux admitidos están disponibles en [support.dell.com](http://support.dell.com) y en los CD que se entregan con el sistema. Para obtener información sobre cómo utilizar los diagnósticos, consulte la *Guía del usuario en línea de Dell PowerEdge Diagnostics*.

## Características de los diagnósticos del sistema

Los diagnósticos del sistema proporcionan una serie de menús y opciones para dispositivos o grupos de dispositivos específicos de un módulo de alta densidad. Los menús y las opciones de los diagnósticos del sistema permiten realizar lo siguiente:

- Ejecutar pruebas de forma individual o conjunta
- Controlar la secuencia de las pruebas
- Repetir las pruebas
- Ver, imprimir o guardar los resultados de las pruebas
- Suspender temporalmente las pruebas si se detecta un error o terminarlas cuando se llega a un límite de errores definido por el usuario
- Ver mensajes de ayuda que describen brevemente cada prueba y sus parámetros
- Ver mensajes de estado que indican si las pruebas se han completado correctamente
- Ver mensajes de error que informan de los problemas que se han encontrado durante las pruebas

## Cuándo deben utilizarse los diagnósticos del sistema

Si un dispositivo o un componente principal del módulo de alta densidad no funciona correctamente, puede indicarse un error del componente. Si el procesador y los dispositivos de entrada/salida del módulo de alta densidad (monitor, teclado y unidad de disquete) funcionan, puede utilizar los diagnósticos del sistema como ayuda para identificar el problema.

## Ejecución de los diagnósticos del sistema

Los diagnósticos del sistema pueden ejecutarse desde la GUI de Unified Server Configurator o desde una unidad flash USB.



**NOTA:** Utilice los diagnósticos del sistema para probar únicamente su módulo de alta densidad. Utilice sólo el programa incluido con su módulo de alta densidad (o una versión actualizada de éste).

## Ejecución de los diagnósticos incorporados del sistema

El programa de diagnósticos incorporados del sistema se ejecuta desde la pantalla de Unified Server Configurator.

**△ PRECAUCIÓN: Utilice los diagnósticos incorporados del sistema para probar únicamente su sistema. La utilización de este programa con otros sistemas puede ocasionar mensajes de error o resultados no válidos.**

- 1 En el panel de la izquierda de la pantalla de Unified Server Configurator, haga clic en **Hardware Diagnostics** (Diagnósticos de hardware).
- 2 En el panel de la derecha, haga clic en **Run Hardware Diagnostics** (Ejecutar diagnósticos de hardware). Cuando la utilidad de diagnóstico se inicie, siga las instrucciones de la pantalla.
- 3 Para salir de la utilidad, reinicie el sistema y pulse <F10> para volver a entrar en USC o USC-LCE.


Los resultados de las pruebas de diagnóstico se mostrarán en la pantalla cuando finalicen las pruebas. Para resolver los problemas encontrados en los resultados de las pruebas, busque las soluciones en [support.dell.com](http://support.dell.com).

## Desde una unidad flash USB

- 1 Formatee la unidad flash USB para emular una unidad de disco duro.  
Para obtener instrucciones, consulte la documentación entregada con la unidad flash USB.
- 2 Configure la unidad flash USB para que sea un dispositivo de inicio.  
Para obtener instrucciones, consulte la documentación entregada con la unidad flash USB. Dell también proporciona una utilidad de inicio de memoria USB que se puede descargar de [support.dell.com](http://support.dell.com).
- 3 Instale DKMS DOS en la unidad flash USB.
- 4 Cree un directorio para los diagnósticos del sistema en la unidad flash USB.
- 5 Copie los archivos de diagnósticos del sistema en el directorio.
- 6 Asegúrese de que la unidad flash USB está conectada al módulo de alta densidad.

- 7 Abra el programa de configuración del sistema y asegúrese de que la opción **USB flash Drive Emulation Type** (Tipo de emulación de unidad flash USB) tiene el valor **Auto** (Automático) y defina la unidad flash USB como el primer dispositivo en la opción **Hard-Disk Drive Sequence** (Secuencia de unidades de disco duro).


Consulte "Uso del programa de configuración del sistema y de UEFI Boot Manager" en la página 157 para obtener instrucciones.

 **NOTA:** Si enciende o reinicia el módulo de alta densidad sin que la unidad flash USB esté conectada a dicho módulo, deberá restablecer de nuevo las opciones en el programa de configuración del sistema.

- 8 Asegúrese de que la unidad flash USB está conectada al módulo de alta densidad.
- 9 Reinicie el módulo de alta densidad.

Si el módulo de alta densidad no se inicia, consulte "Cómo ponerse en contacto con Dell" en la página 395.

Cuando inicie los diagnósticos del sistema, aparecerá un mensaje en el que se indica que los diagnósticos se están inicializando. A continuación, aparece el menú **Diagnostics** (Diagnósticos). Este menú permite ejecutar todas las pruebas de diagnóstico o pruebas específicas, así como salir de los diagnósticos del sistema.

 **NOTA:** Antes de continuar leyendo esta sección, inicie los diagnósticos del sistema para que pueda ver la utilidad en la pantalla.

## Opciones de prueba de diagnóstico del sistema

Para seleccionar una opción del menú **Diagnostics** (Diagnósticos), resalte la opción y pulse <Intro> o pulse la tecla correspondiente a la letra resaltada de la opción.

En la Tabla 6-1 se proporciona una breve explicación de las opciones de prueba.

**Tabla 6-1. Opciones de prueba de diagnóstico del sistema**

<b>Opción de prueba</b>	<b>Función</b>
Quick Tests	Realiza una comprobación rápida del módulo de alta densidad. Seleccione <b>Test All Devices</b> (Probar todos los dispositivos) y, a continuación, <b>Quick Tests</b> (Pruebas rápidas). Esta opción ejecuta pruebas de dispositivos que no requieren la interacción del usuario. Utilice esta opción para identificar rápidamente la causa del problema.
Test One Device	Comprueba un dispositivo específico.
Extended Tests	Realiza una comprobación más exhaustiva del módulo de alta densidad. Seleccione <b>Test All Devices</b> (Probar todos los dispositivos) y, a continuación, <b>Extended Tests</b> (Pruebas extendidas).
Advanced Testing	Comprueba un área determinada del módulo de alta densidad.
Information and Results	Muestra el resultado de las pruebas.
Program Options	Permite definir diversos parámetros de las pruebas.
Device Configuration	Muestra información general de los dispositivos del módulo de alta densidad.
Exit to MS-DOS	Sale de los diagnósticos del sistema y vuelve al menú <b>System Utilities</b> (Utilidades del sistema).

## Uso de las opciones de prueba avanzadas

Si selecciona **Advanced Testing** (Pruebas avanzadas) en el menú **Diagnostics** (Diagnósticos), se abre la pantalla principal de los diagnósticos del sistema con la información siguiente:

- Las dos líneas de la parte superior de la pantalla identifican la utilidad de diagnóstico, el número de versión y el número de etiqueta de servicio del sistema.
- En el lado izquierdo de la pantalla, bajo **Device Groups** (Grupos de dispositivos), se enumeran los grupos de dispositivos de diagnóstico en el orden en que se comprueban si se ha seleccionado **All** (Todos) en el submenú **Run Tests** (Ejecutar pruebas). Pulse la tecla de flecha hacia arriba o hacia abajo para resaltar un grupo de dispositivos concreto. Pulse la tecla de flecha izquierda o derecha para seleccionar las opciones del menú. Cuando se desplace de una opción de menú a otra, aparecerá una breve explicación de la opción resaltada en la parte inferior de la pantalla.
- En el lado derecho de la pantalla, bajo **Devices for Highlighted Group** (Dispositivos del grupo resaltado), se enumeran los dispositivos específicos de un grupo de pruebas en particular.
- El área de menú consta de dos líneas en la parte inferior de la pantalla. En la primera línea se enumeran las opciones de menú que puede seleccionar; pulse la tecla de flecha izquierda o flecha derecha para resaltar una opción. En la segunda línea se proporciona información sobre la opción resaltada.

Para obtener más información sobre un dispositivo o un grupo de dispositivos, resalte la opción **Help** (Ayuda) y pulse <Intro>. Pulse <Esc> para volver a la pantalla anterior.

## Mensajes de error

Al ejecutar una prueba de diagnóstico del sistema, es posible que aparezca un mensaje de error durante la prueba. Anote el mensaje en una copia de la lista de verificación de diagnósticos. Para obtener una copia de la lista de verificación de diagnósticos e instrucciones sobre cómo solicitar asistencia técnica, consulte "Cómo ponerse en contacto con Dell" en la página 395.



# Información sobre la placa base

## Configuración de los puentes de la placa base del módulo de alta densidad



**△ PRECAUCIÓN:** Muchas de las reparaciones sólo pueden realizarlas los técnicos de servicio autorizados. El usuario debe llevar a cabo únicamente las tareas de solución de problemas y las reparaciones sencillas autorizadas en la documentación del producto o indicadas por el personal de servicio y asistencia en línea o telefónica. La garantía no cubre los daños ocasionados por reparaciones que Dell no haya autorizado. Lea y siga las instrucciones de seguridad entregadas con el producto.

### Configuración de los puentes de PowerEdge M915

En la Ilustración 7-1 se muestra la ubicación de los puentes de configuración de la placa base del módulo de alta densidad. En la Tabla 7-1 se enumeran los valores de configuración de los puentes.



**✎ NOTA:** La Ilustración 7-1 está orientada con el extremo frontal de la placa base del módulo de alta densidad encarado hacia la derecha.

**Tabla 7-1. Configuración de los puentes de PowerEdge M915**

PWRD_EN		(predet.) La función de contraseña está habilitada.
		La función de contraseña está deshabilitada.

**Tabla 7-1. Configuración de los puentes de PowerEdge M915 (continuación)**


---

NVRAM_CLR		(predet.)	Los valores de configuración se conservan cuando se inicia el sistema.
			Los valores de configuración se borran la próxima vez que se inicia el sistema. Si los valores de configuración resultan dañados hasta el punto de que el sistema no puede iniciarse, instale el puente e inicie el sistema. Quite el puente antes de restaurar la información de configuración.

---



## Configuración de los puentes de PowerEdge M910

En la Ilustración 7-3 se muestra la ubicación de los puentes de configuración de la placa base del módulo de alta densidad. En la Tabla 7-2 se enumeran los valores de configuración de los puentes.



 **NOTA:** La Ilustración 7-3 está orientada con el extremo frontal de la placa base del módulo de alta densidad encarado hacia la derecha.

**Tabla 7-2. Configuración de los puentes de PowerEdge M910**

---

PSWD_EN		(predet.)	La función de contraseña está habilitada.
			La función de contraseña está deshabilitada.

---

NVRAM_CLR		(predet.)	Los valores de configuración se conservan cuando se inicia el sistema.
			Los valores de configuración se borran la próxima vez que se inicia el sistema. Si los valores de configuración resultan dañados hasta el punto de que el sistema no puede iniciarse, instale el puente e inicie el sistema. Quite el puente antes de restaurar la información de configuración.

---





## Configuración de los puentes de PowerEdge M905

En la Ilustración 7-3 se muestra la ubicación de los puentes de configuración de la placa base del módulo de alta densidad. En la Tabla 7-3 se enumeran los valores de configuración de los puentes.



**NOTA:** La Ilustración 7-3 está orientada con el extremo frontal de la placa base del módulo de alta densidad encarado hacia la derecha.

**Tabla 7-3. Configuración de los puentes de PowerEdge M905**

PSWD_EN		(predet.)	La función de contraseña está habilitada.
			La función de contraseña está deshabilitada.
NVRAM_CLR		(predet.)	Los valores de configuración se conservan cuando se inicia el sistema.
			Los valores de configuración se borran la próxima vez que se inicia el sistema. Si los valores de configuración resultan dañados hasta el punto de que el sistema no puede iniciarse, instale el puente e inicie el sistema. Quite el puente antes de restaurar la información de configuración.

## Configuración de los puentes de PowerEdge M805



En la Ilustración 7-4 se muestra la ubicación de los puentes de configuración de la placa base del módulo de alta densidad. En la Tabla 7-4 se enumeran los valores de configuración de los puentes.





**NOTA:** La Ilustración 7-4 está orientada con el extremo frontal de la placa base del módulo de alta densidad encarado hacia la derecha.

**Tabla 7-4. Configuración de los puentes de PowerEdge M805**

---

PSWD_EN		(predet.)	La función de contraseña está habilitada.
			La función de contraseña está deshabilitada.


---

NVRAM_CLR		(predet.)	Los valores de configuración se conservan cuando se inicia el sistema.
			Los valores de configuración se borran la próxima vez que se inicia el sistema. Si los valores de configuración resultan dañados hasta el punto de que el sistema no puede iniciarse, instale el puente e inicie el sistema. Quite el puente antes de restaurar la información de configuración.

---



### Configuración de los puentes de PowerEdge M710

En la Ilustración 7-5 se muestra la ubicación de los puentes de configuración de la placa base del módulo de alta densidad. En la Tabla 7-5 se enumeran los valores de configuración de los puentes.

 **NOTA:** La Ilustración 7-5 está orientada con el extremo frontal de la placa base del módulo de alta densidad encarado hacia la derecha.



**Tabla 7-5. Configuración de los puentes de PowerEdge M710**

---

PWRD_EN		(predet.)	La función de contraseña está habilitada. (Patas 2-3)
			La función de contraseña está deshabilitada. (Patas 1-2)

**Tabla 7-5. Configuración de los puentes de PowerEdge M710 (continuación)**


---

NVRAM_CLR		(predet.)	Los valores de configuración se conservan cuando se inicia el sistema. (Patas 4-5)
			Los valores de configuración se borran la próxima vez que se inicia el sistema. (Patas 5-6) Si los valores de configuración resultan dañados hasta el punto de que el sistema no puede iniciarse, instale el puente e inicie el sistema. Quite el puente antes de restaurar la información de configuración.

---





### Configuración de los puentes de PowerEdge M710HD

En la Ilustración 7-6 se muestra la ubicación de los puentes de configuración de la placa base del módulo de alta densidad. En la Tabla 7-6 se enumeran los valores de configuración de los puentes.

 **NOTA:** La Ilustración 7-6 está orientada con el extremo frontal de la placa base del módulo de alta densidad encarado hacia la derecha.

**Tabla 7-6. Configuración de los puentes de PowerEdge M710HD**


---

PSWD_EN		(predet.)	La función de contraseña está habilitada.
			La función de contraseña está deshabilitada.
NVRAM_CLR		(predet.)	Los valores de configuración se conservan cuando se inicia el sistema.
			Los valores de configuración se borran la próxima vez que se inicia el sistema. Si los valores de configuración resultan dañados hasta el punto de que el sistema no puede iniciarse, instale el puente e inicie el sistema. Quite el puente antes de restaurar la información de configuración.

---





## Configuración de los puentes de PowerEdge M610/M610x

En la Ilustración 7-7 se muestra la ubicación de los puentes de configuración de la placa base del módulo de alta densidad. En la Tabla 7-7 se enumeran los valores de configuración de los puentes.

 **NOTA:** La Ilustración 7-7 está orientada con el extremo frontal de la placa base del módulo de alta densidad encarado hacia la derecha.

**Tabla 7-7. Configuración de los puentes de PowerEdge M610/M610x**


---

PWRD_EN		(predet.)	La función de contraseña está habilitada. (Patas 1-2)
			La función de contraseña está deshabilitada. (Patas 2-3)
<hr/>			
NVRAM_CLR		(predet.)	Los valores de configuración se conservan cuando se inicia el sistema. (Patas 2-3)
			Los valores de configuración se borran la próxima vez que se inicia el sistema. (Patas 1-2) Si los valores de configuración resultan dañados hasta el punto de que el sistema no puede iniciarse, instale el puente e inicie el sistema. Quite el puente antes de restaurar la información de configuración.





---

## Configuración de los puentes de PowerEdge M600

En la Ilustración 7-13 se muestra la ubicación de los puentes de configuración de la placa base del módulo de alta densidad. En la Tabla 7-8 se enumeran los valores de configuración de los puentes.

 **NOTA:** La Ilustración 7-13 está orientada con el extremo frontal de la placa base del módulo de alta densidad encarado hacia la derecha.

**Tabla 7-8. Configuración de los puentes de PowerEdge M600**

PWRD_EN		(predet.)	La función de contraseña está habilitada. (Patas 1-2)
			La función de contraseña está deshabilitada. (Patas 2-3)
NVRAM_CLR		(predet.)	Los valores de configuración se conservan cuando se inicia el sistema. (Patas 2-3)
			Los valores de configuración se borran la próxima vez que se inicia el sistema. (Patas 1-2) Si los valores de configuración resultan dañados hasta el punto de que el sistema no puede iniciarse, instale el puente e inicie el sistema. Quite el puente antes de restaurar la información de configuración.

# Conectores de la placa base

## Placa base de PowerEdge M915

Ilustración 7-1. Conectores de la placa base de PowerEdge M915

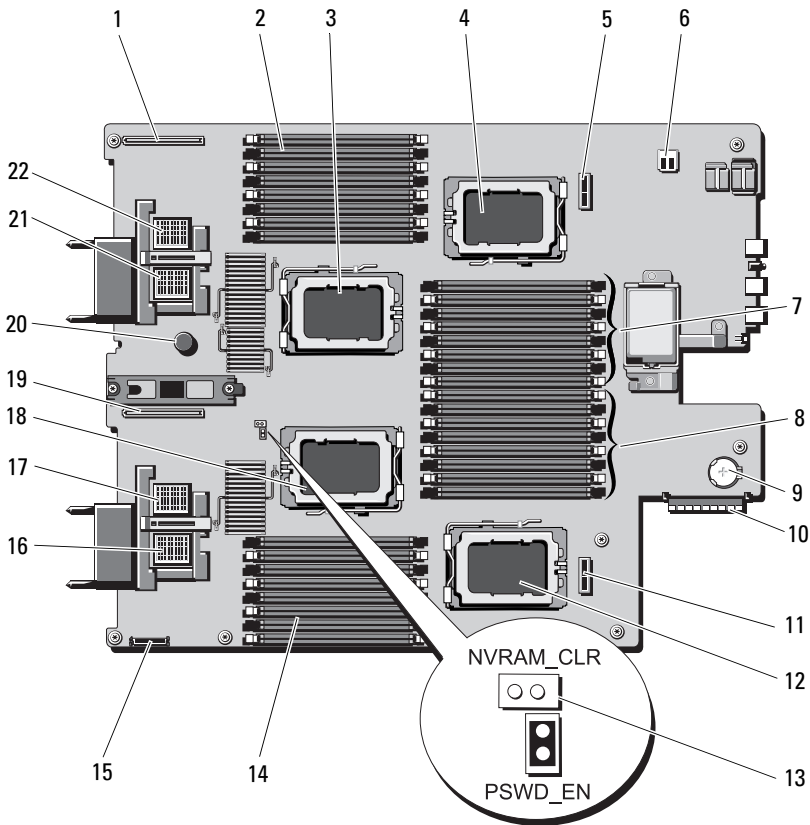


Tabla 7-9. Conectores de la placa base de PowerEdge M915

Conector	Descripción
1 LOM RISER B	Conector de la tarjeta secundaria de red/tarjeta vertical de LOM
2 B1-B8	Módulos de memoria B1-B8 (para el procesador 2)



**Tabla 7-9. Conectores de la placa base de PowerEdge M915 (continuación)**

Conector	Descripción
3 CPU2	Zócalo del procesador 2
4 CPU4	Zócalo del procesador 4
5 BACKPLANE 2	Conector del plano posterior de la unidad de disco duro
6 -	Conector USB
7 D1-D8	Módulos de memoria D1-D8 (para el procesador 4)
8 C1-C8	Módulos de memoria C1-C8 (para el procesador 3)
9 -	Conector para la batería de tipo botón de 3 V
10 STORAGE CONTROLLER	Conector de la tarjeta controladora de almacenamiento
11 BACKPLANE 1	Conector del plano posterior de la unidad de disco duro
12 CPU3	Zócalo del procesador 3
13 PSWD_EN, NVRAM_CLR	Puentes de configuración del sistema <b>NOTA:</b> Para el acceso, se debe extraer la placa base. Consulte "Extracción de la placa base" en la página 305.
14 A1-A8	Módulos de memoria A1-A8 (para el procesador 1)
15 MGMT RISER CONNECTOR	Conector para tarjeta vFlash SD
16 MEZZ1_FAB_C	Conector de la tarjeta intermedia de red Fabric C
17 MEZZ2_FAB_B	Conector de la tarjeta intermedia de red Fabric B
18 CPU1	Zócalo del procesador 1
19 LOM RISER A	Conector de la tarjeta secundaria de red/tarjeta vertical de LOM
20 -	Perno de retención de la placa base
21 MEZZ3_FAB_C	Conector de la tarjeta intermedia de red Fabric C
22 MEZZ4_FAB_B	Conector de la tarjeta intermedia de red Fabric B

## Placa base de PowerEdge M910

Ilustración 7-2. Conectores de la placa base de PowerEdge M910

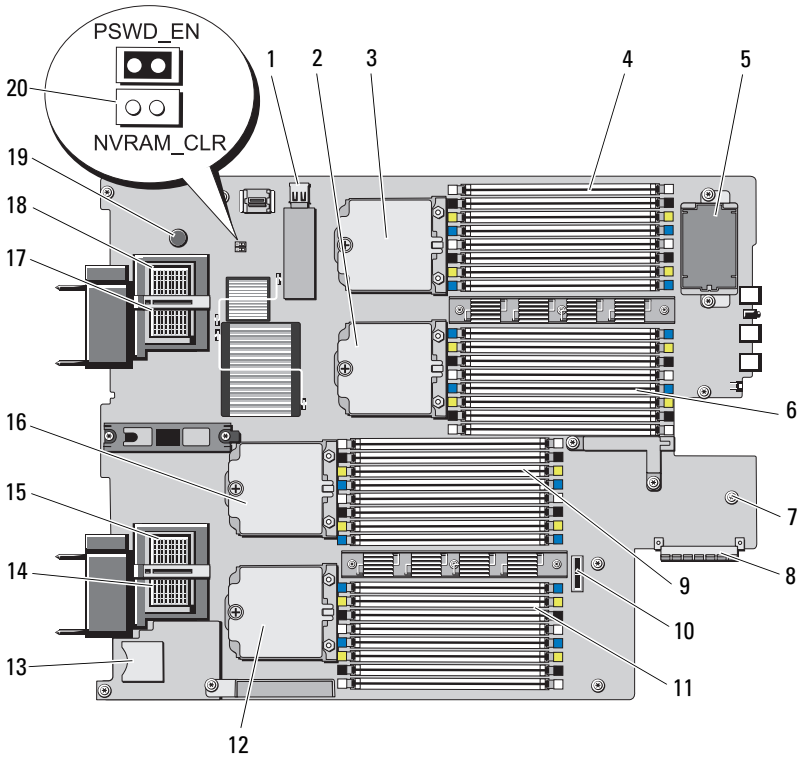


Tabla 7-10. Conectores de la placa base de PowerEdge M910

Conector	Descripción
1 J_INT_USB	Conector USB
2 CPU2	Zócalo del procesador 2
3 CPU4	Zócalo del procesador 4
4 B1-B8	Módulos de memoria B1-B8
5 -	Batería RAID opcional

**Tabla 7-10. Conectores de la placa base de PowerEdge M910 (continuación)**

Conector	Descripción
6 D1-D4	Módulos de memoria D1-D4
7 -	Conector para la batería de tipo botón de 3 V <b>NOTA:</b> Para el acceso, se debe extraer la placa base. Consulte "Extracción de la placa base" en la página 305.
8 J_STORAGE	Conector de la tarjeta controladora de almacenamiento
9 C1-C8	Módulos de memoria C1-C8
10 -	Conector del plano posterior de la unidad de disco duro
11 A1-A8	Módulos de memoria A1-A8
12 CPU3	Zócalo del procesador 3
13 J_RIPS_SD2	Ranura para tarjeta VFlash SD
14 MEZZ1_FAB_C	Conector de la tarjeta intermedia de red Fabric C
15 MEZZ2_FAB_B	Conector de la tarjeta intermedia de red Fabric B
16 CPU1	Zócalo del procesador 1
17 MEZZ3_FAB_C	Conector de la tarjeta intermedia de red Fabric C
18 MEZZ4_FAB_B	Conector de la tarjeta intermedia de red Fabric B
19 -	Perno de retención de la placa base
20 PSWD_EN, NVRAM_CLR	Puentes de configuración del sistema <b>NOTA:</b> Para el acceso, se debe extraer la placa base. Consulte "Extracción de la placa base" en la página 305.

## Placa base de PowerEdge M905

Ilustración 7-3. Conectores de la placa base de PowerEdge M905

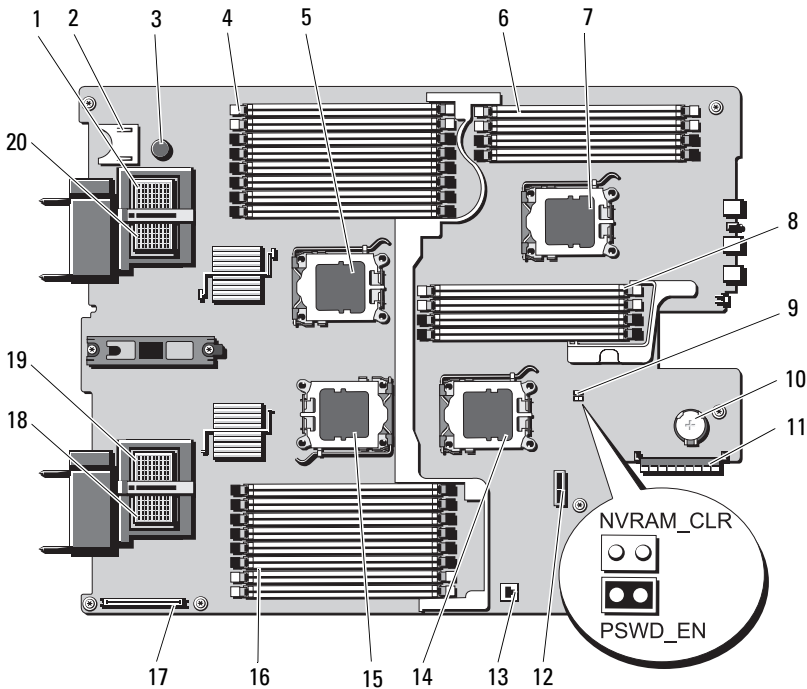


Tabla 7-11. Conectores de la placa base de PowerEdge M905

Conector	Descripción	
1	MEZZ4_FAB_B	Conector de la tarjeta intermedia 4 de red Fabric B
2	-	Conector para tarjetas SD
3	-	Perno de retención de la placa base
4	B1-B8	Módulos de memoria B1-B8
5	CPU2	Zócalo del procesador 2
6	D1-D4	Módulos de memoria D1-D4
7	CPU4	Zócalo del procesador 4

**Tabla 7-11. Conectores de la placa base de PowerEdge M905 (continuación)**

<b>Conector</b>	<b>Descripción</b>
8 C1-C4	Módulos de memoria C1-C4
9 PSWD_EN, NVRAM_CLR	Puentes de configuración del sistema <b>NOTA:</b> Para el acceso, se debe extraer la placa base. Consulte "Extracción de la placa base" en la página 305.
10 -	Conector para la batería de tipo botón de 3 V <b>NOTA:</b> Para el acceso, se debe extraer la placa base. Consulte "Extracción de la placa base" en la página 305.
11 J_STORAGE	Conector de la tarjeta controladora de almacenamiento
12 -	Conector del plano posterior de la unidad de disco duro
13 -	Zócalo de llave de hardware para admitir la función TOE/iSCSI de la NIC integrada
14 CPU3	Zócalo del procesador 3
15 CPU1	Zócalo del procesador 1
16 A1-A8	Módulos de memoria A1-A8
17 -	Conector de la tarjeta controladora de vídeo
18 MEZZ1_FAB_C	Conector de la tarjeta intermedia 1 de red Fabric C
19 MEZZ2_FAB_B	Conector de la tarjeta intermedia 2 de red Fabric B
20 MEZZ3_FAB_C	Conector de la tarjeta intermedia 3 de red Fabric C

## Placa base de PowerEdge M805

Ilustración 7-4. Conectores de la placa base de PowerEdge M805

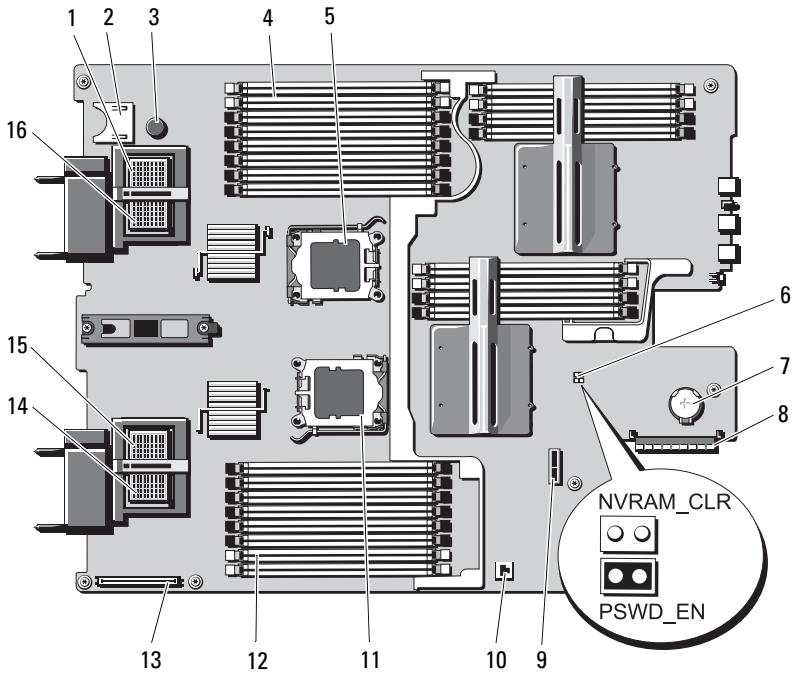


Tabla 7-12. Conectores de la placa base de PowerEdge M805

Conector	Descripción	
1	MEZZ4_FAB_B	Conector de la tarjeta intermedia 4 de red Fabric B
2	-	Conector para tarjetas SD
3	-	Perno de retención de la placa base
4	B1-B8	Módulos de memoria B1-B8
5	CPU2	Zócalo del procesador 2

**Tabla 7-12. Conectores de la placa base de PowerEdge M805 (continuación)**

Conector	Descripción
6 PWRD_EN, NVRAM_CLR	Puentes de configuración del sistema <b>NOTA:</b> Para el acceso, se debe extraer la placa base. Consulte "Extracción de la placa base" en la página 305.
7 -	Conector para la batería de tipo botón de 3 V <b>NOTA:</b> Para el acceso, se debe extraer la placa base. Consulte "Extracción de la placa base" en la página 305.
8 J_STORAGE	Conector de la tarjeta controladora de almacenamiento
9 -	Conector del plano posterior de la unidad de disco duro
10 -	Zócalo de llave de hardware para admitir la función TOE/iSCSI de la NIC integrada
11 CPU1	Zócalo del procesador 1
12 A1-A8	Módulos de memoria A1-A8
13 -	Conector de la tarjeta controladora de vídeo
14 MEZZ1_FAB_C	Conector de la tarjeta intermedia 1 de red Fabric C
15 MEZZ2_FAB_B	Conector de la tarjeta intermedia 2 de red Fabric B
16 MEZZ3_FAB_C	Conector de la tarjeta intermedia 3 de red Fabric C

## Placa base de PowerEdge M710

Ilustración 7-5. Conectores de la placa base de PowerEdge M710

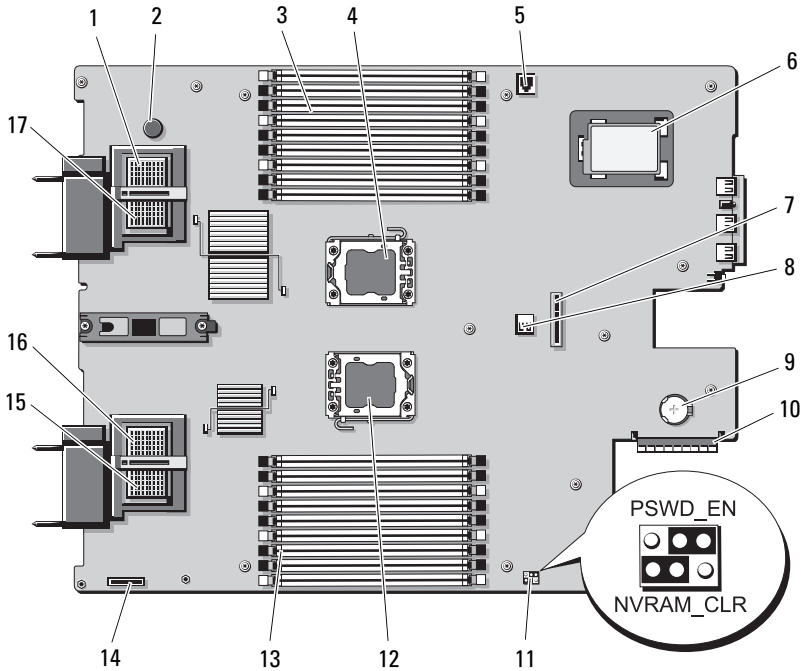


Tabla 7-13. Conectores de la placa base de PowerEdge M710

Conector	Descripción	
1	MEZZ4_FAB_B	Conector de la tarjeta intermedia 4 de red Fabric B
2	-	Perno de retención de la placa base
3	B1-B9	Módulos de memoria B1-B9
4	CPU2	Zócalo del procesador 2
5	ISCSI_KEY	Zócalo de llave de hardware para admitir la función de la NIC integrada
6	-	Batería RAID opcional
7	-	Conector del plano posterior de la unidad de disco duro



**Tabla 7-13. Conectores de la placa base de PowerEdge M710 (continuación)**

Conector	Descripción
8 J_INT_USB	Conector USB
9 -	Conector para la batería de tipo botón de 3 V <b>NOTA:</b> Para el acceso, se debe extraer la placa base. Consulte "Extracción de la placa base" en la página 305.
10 J_STORAGE	Conector de la tarjeta controladora de almacenamiento
11 PWRD_EN, NVRAM_CLR	Puentes de configuración del sistema
12 CPU1	Zócalo del procesador 1
13 A1-A9	Módulos de memoria A1-A9
14 -	Conector para tarjeta iDRAC6 Enterprise
15 MEZZ1_FAB_C	Conector de la tarjeta intermedia 1 de red Fabric C
16 MEZZ2_FAB_B	Conector de la tarjeta intermedia 2 de red Fabric B
17 MEZZ3_FAB_C	Conector de la tarjeta intermedia 3 de red Fabric C

## Placa base de PowerEdge M710HD

Ilustración 7-6. Conectores de la placa base de PowerEdge M710HD

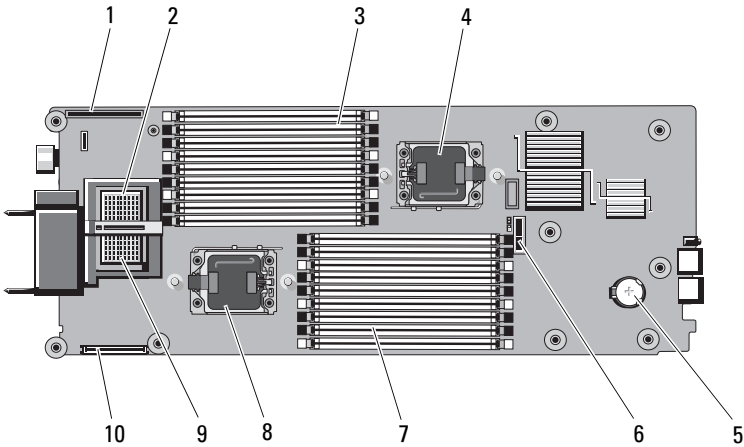


Tabla 7-14. Conectores de la placa base de PowerEdge M710HD

Conector	Descripción
1 LOM RISER	Conector de la tarjeta secundaria de red/tarjeta vertical de LOM
2 MEZZ2_FAB_B	Conector de la tarjeta intermedia 2 de red Fabric B
3 A1-A9	Módulos de memoria A1-A9
4 CPU2	Zócalo del procesador 2
5 -	Conector para la batería de tipo botón de 3 V
6 -	Conector del plano posterior de la unidad de disco duro
7 B1-B9	Módulos de memoria B1-B9
8 CPU1	Zócalo del procesador 1
9 MEZZ1_FAB_C	Conector de la tarjeta intermedia 1 de red Fabric C
10 MANAGEMENT RISER	Conector del módulo SD dual interno

## Placa base de PowerEdge M610

Ilustración 7-7. Conectores de la placa base de PowerEdge M610

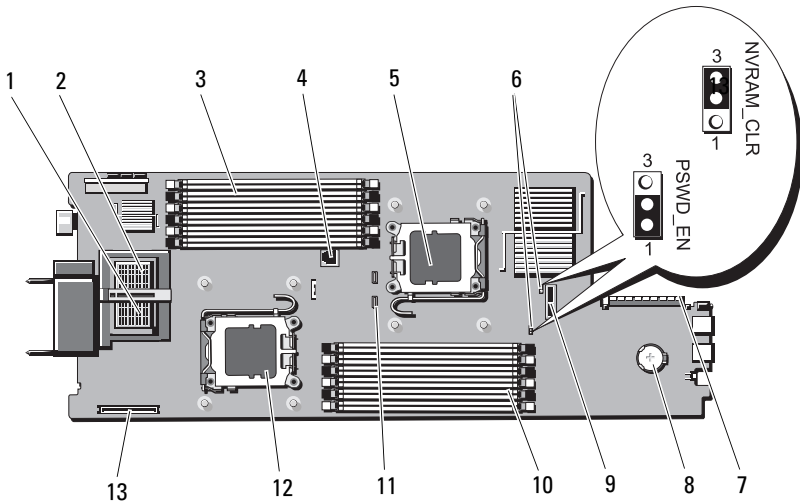


Tabla 7-15. Conectores de la placa base de PowerEdge M610

Conector	Descripción	
1	MEZZ1_FAB_C	Conector de la tarjeta intermedia 1 de red Fabric C
2	MEZZ1_FAB_B	Conector de la tarjeta intermedia 2 de red Fabric B
3	A1-A6	Módulos de memoria A1-A6
4	-	Zócalo de llave de hardware para admitir la función de la NIC integrada
5	CPU2	Zócalo del procesador 2
6	PWRD_EN, NVRAM_CLR	Puentes de configuración del sistema
7	-	Conector de la tarjeta controladora de almacenamiento
8	BATTERY	Conector para la batería de tipo botón de 3 V

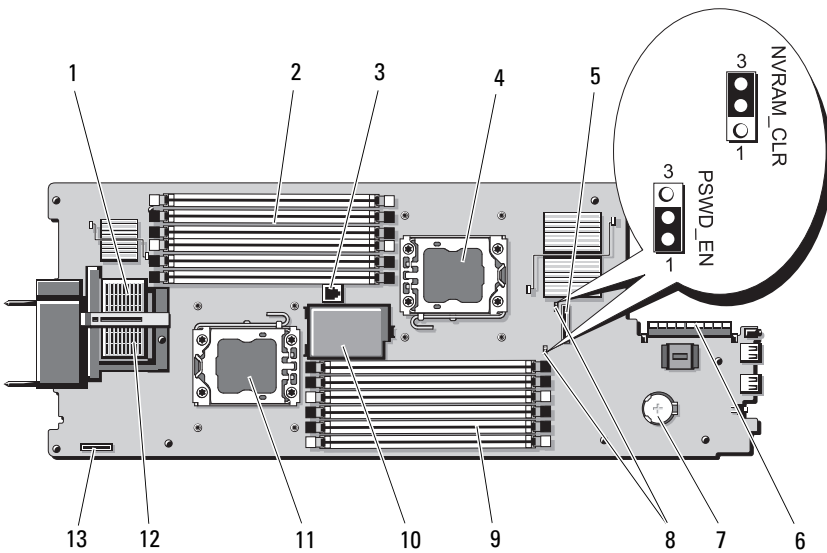
**NOTA:** Para el acceso, se debe extraer la placa base. Consulte "Extracción de la placa base" en la página 305.

**Tabla 7-15. Conectores de la placa base de PowerEdge M610 (continuación)**

Conector	Descripción
9 -	Conector del plano posterior de la unidad de disco duro
10 B1-B6	Módulos de memoria B1-B6
11 -	Conector de la batería RAID
12 CPU1	Zócalo del procesador 1
13 -	Conector para tarjeta iDRAC6 Enterprise

### Placa base de PowerEdge M610x

**Ilustración 7-8. Conectores de la placa base de PowerEdge M610x**

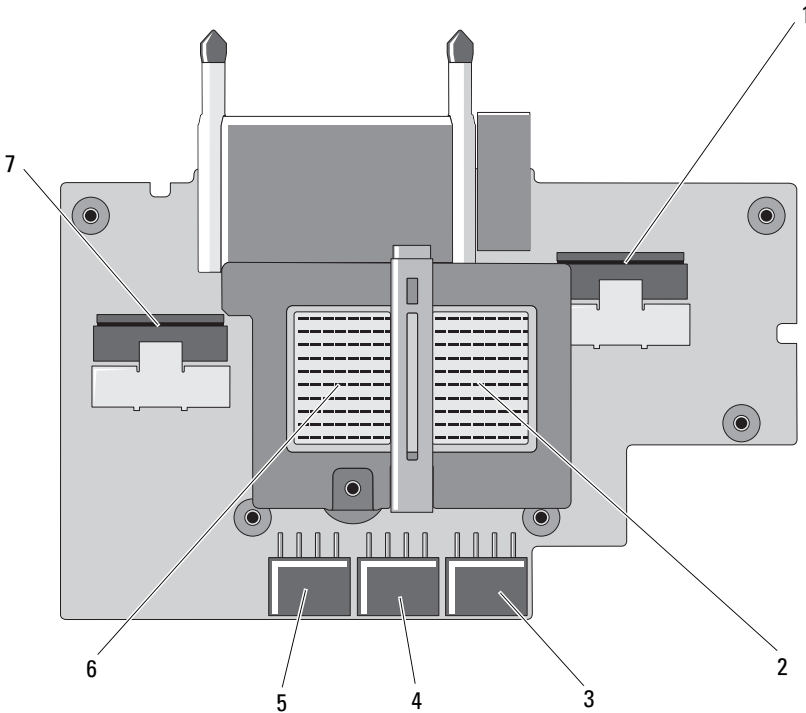


**Tabla 7-16. Conectores de la placa base de PowerEdge M610x**

<b>Conector</b>	<b>Descripción</b>
1 MEZZ2_FAB_B	Conector de la tarjeta de interfaz intermedia
2 A1-A6	Módulos de memoria A1-A6
3 -	Zócalo de llave de hardware para admitir la función de la NIC integrada
4 CPU2	Zócalo del procesador 2
5 -	Conector del plano posterior de la unidad de disco duro
6 -	Conector de la tarjeta controladora de almacenamiento
7 -	Conector para la batería de tipo botón de 3 V
	<b>NOTA:</b> Para el acceso, se debe extraer la placa base. Consulte "Extracción de la placa base" en la página 305.
8 PWRD_EN, NVRAM_CLR	Puentes de configuración del sistema
9 B1-B6	Módulos de memoria B1-B6
10 -	Batería RAID opcional
11 CPU1	Zócalo del procesador 1
12 MEZZ1_FAB_C	Conector de la tarjeta de interfaz intermedia
13 -	Conector para tarjeta iDRAC6 Enterprise

## Tarjeta de interfaz de plano medio de PowerEdge M610x

**Ilustración 7-9. Conectores de la tarjeta de interfaz de plano medio de PowerEdge M610x**



**Tabla 7-17. Conectores de la tarjeta de interfaz de plano medio de PowerEdge M610x**

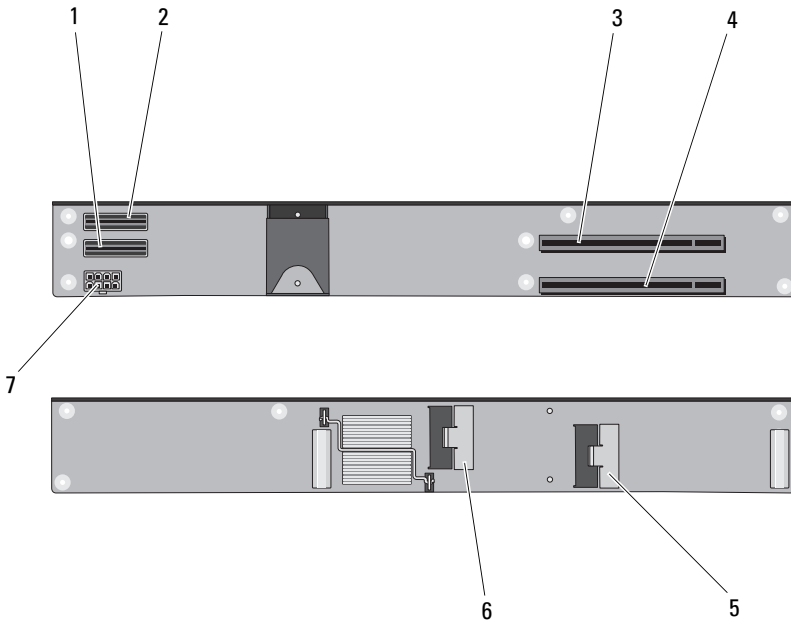
Conector	Descripción
1 Data 4	Conector del cable de datos 4
2 MEZZ2_FAB_B1	Conector de la tarjeta intermedia de red Fabric B
3 PWR_CN3	Conector de alimentación de la tarjeta vertical de expansión
4 PCIe_PWR_CN5	Conector de alimentación de la tarjeta PCIe
5 PCIe_PWR_CN4	Conector de alimentación de la tarjeta PCIe

**Tabla 7-17. Conectores de la tarjeta de interfaz de plano medio de PowerEdge M610x (continuación)**

Conector	Descripción
6 MEZZ1_FAB_C1	Conector de la tarjeta intermedia de red Fabric C
7 Data 3	Conector del cable de datos 3

## Tarjeta vertical de expansión de PowerEdge M610x

**Ilustración 7-10. Conectores de la tarjeta vertical de expansión de PowerEdge M610x**

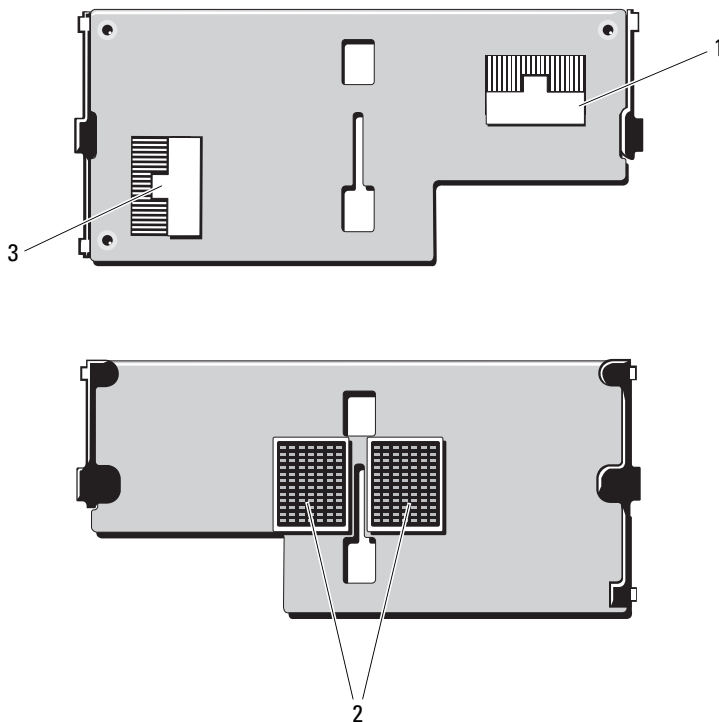


Conector	Descripción
1 Data 1	Conector del cable de datos 1
2 Data 2	Conector del cable de datos 2

Conector	Descripción
3 PCIe 2	Conector de la tarjeta de expansión 2
4 PCIe 1	Conector de la tarjeta de expansión 1
5 Data 3	Conector del cable de datos 3
6 Data 4	Conector del cable de datos 4
7 -	Conector de alimentación de la tarjeta vertical

## Tarjeta de interfaz intermedia de PowerEdge M610x

**Ilustración 7-11. Conectores de la tarjeta de interfaz intermedia de PowerEdge M610x**

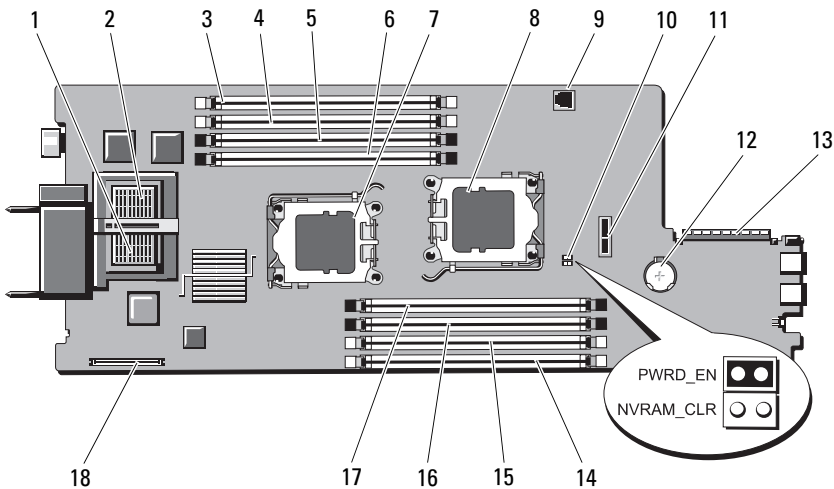




Conector	Descripción
1 Data 2	Conector del cable de datos 2
2 -	Conectores de la tarjeta de interfaz intermedia
3 Data 1	Conector del cable de datos 1

## Placa base de PowerEdge M605

**Ilustración 7-12. Conectores de la placa base de PowerEdge M605**



**Tabla 7-18. Conectores de la placa base de PowerEdge M605**

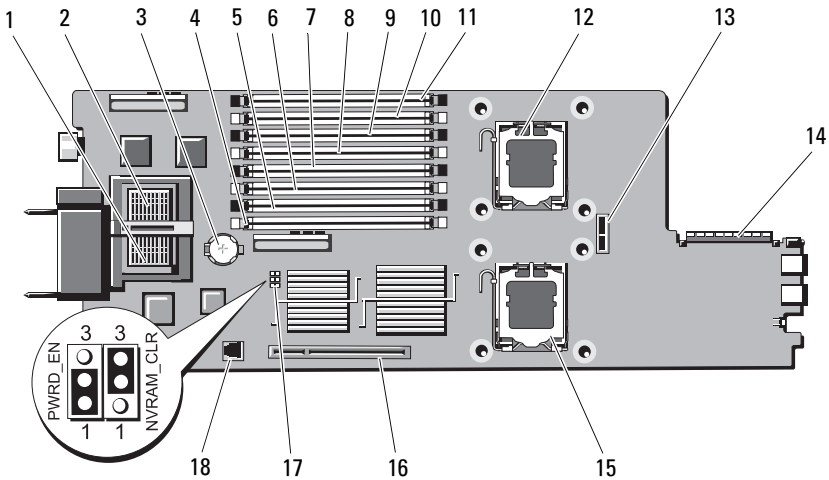
Conector	Descripción
1 -	Conector de la tarjeta intermedia de red Fabric C
2 -	Conector de la tarjeta intermedia de red Fabric B
3 A1	Conector para módulos de memoria, ranura A1
4 A2	Conector para módulos de memoria, ranura A2
5 A3	Conector para módulos de memoria, ranura A3
6 A4	Conector para módulos de memoria, ranura A4
7 CPU1	Zócalo del procesador 1

**Tabla 7-18. Conectores de la placa base de PowerEdge M605 (continuación)**

<b>Conector</b>	<b>Descripción</b>
8 CPU2	Zócalo del procesador 2
9 TOE_KEY	Zócalo de llave de hardware para admitir la función TOE/iSCSI de la NIC integrada
10 PWRD_EN, NVRAM_CLR	Puentes de configuración
11 SASBKPLN	Conector del plano posterior de la unidad de disco duro
12 BATTERY	Conector para la batería de tipo botón de 3 V
13 J_STORAGE	Conector de la tarjeta controladora de almacenamiento
14 B1	Conector para módulos de memoria, ranura B1
15 B2	Conector para módulos de memoria, ranura B2
16 B3	Conector para módulos de memoria, ranura B3
17 B4	Conector para módulos de memoria, ranura B4
18 J_VIDEO	Conector de la tarjeta controladora de vídeo

## Placa base de PowerEdge M600

**Ilustración 7-13. Conectores de la placa base de PowerEdge M600**



**Tabla 7-19. Conectores de la placa base de PowerEdge M600**

Conector	Descripción
1	-
2	-
3	BATTERY
4	1
5	5
6	2
7	6
8	3
9	7
10	4
11	8
12	CPU1

**Tabla 7-19. Conectores de la placa base de PowerEdge M600 (continuación)**

Conector	Descripción
13 SASBKPLN	Conector del plano posterior de la unidad de disco duro
14 J_STORAGE	Conector de la tarjeta controladora de almacenamiento
15 CPU2	Zócalo del procesador 2
16 J_VIDEO	Conector de la tarjeta controladora de vídeo
17 PWRD_EN, NVRAM_CLR	Puentes de configuración
18 TOE_KEY	Zócalo de llave de hardware para admitir la función TOE/iSCSI de la NIC integrada

## Deshabilitación de una contraseña olvidada

Las funciones de seguridad del software del módulo de alta densidad incluyen una contraseña del sistema y una contraseña de configuración, que se describen detalladamente en "Uso del programa de configuración del sistema y de UEFI Boot Manager" en la página 157. El puente de contraseña habilita o deshabilita estas funciones de contraseña y borra las contraseñas que se están utilizando actualmente.

**⚠ PRECAUCIÓN: Muchas de las reparaciones sólo pueden realizarlas los técnicos de servicio autorizados. El usuario debe llevar a cabo únicamente las tareas de solución de problemas y las reparaciones sencillas autorizadas en la documentación del producto o indicadas por el personal de servicio y asistencia en línea o telefónica. La garantía no cubre los daños ocasionados por reparaciones que Dell no haya autorizado. Lea y siga las instrucciones de seguridad entregadas con el producto.**

- 1 Extraiga el módulo de alta densidad. Consulte "Extracción de un módulo de alta densidad" en la página 179.
- 2 Abra el módulo de alta densidad. Consulte "Apertura del módulo de alta densidad" en la página 183.
- 3 Si va a cambiar la configuración del puente en un módulo de alta densidad PowerEdge M905 o M805, extraiga la placa base para acceder a los puentes. Consulte "Extracción de la placa base" en la página 305.
- 4 Cambie la ubicación del conector del puente para deshabilitar la función de contraseña.

Consulte "Conectores de la placa base" en la página 372 para localizar el puente de contraseña en la placa del módulo de alta densidad.

- 5 Si ha cambiado la configuración del puente en un módulo de alta densidad PowerEdge M905 o M805, vuelva a instalar la placa base. Consulte "Instalación de la placa base" en la página 309.
- 6 Cierre el módulo de alta densidad. Consulte "Cierre del módulo de alta densidad" en la página 185.
- 7 Instale el módulo de alta densidad. Consulte "Instalación de un módulo de alta densidad" en la página 182.

Mientras el módulo de alta densidad está encendido, el indicador de encendido emite una luz verde fija. Espere a que el módulo de alta densidad termine de iniciarse.

Las contraseñas existentes no se deshabilitan (borran) hasta que no se inicia el sistema con el puente de contraseña extraído. Sin embargo, antes de asignar una nueva contraseña del sistema o de configuración, debe volver a instalar el puente de contraseña.



**NOTA:** Si asigna una nueva contraseña del sistema o de configuración con el puente extraído, el sistema deshabilitará las nuevas contraseñas la próxima vez que se inicie.

- 8 Extraiga el módulo de alta densidad. Consulte "Extracción de un módulo de alta densidad" en la página 179.
- 9 Abra el módulo de alta densidad. Consulte "Apertura del módulo de alta densidad" en la página 183.
- 10 Si va a restaurar la configuración del puente en un módulo de alta densidad PowerEdge M905 o M805, extraiga la placa base para acceder a los puentes.  
Consulte "Extracción de la placa base" en la página 305.
- 11 Cambie la ubicación del conector del puente para habilitar la función de contraseña.
- 12 Si ha restaurado la configuración del puente en un módulo de alta densidad PowerEdge M905 o M805, vuelva a instalar la placa base.  
Consulte "Instalación de la placa base" en la página 309.
- 13 Cierre el módulo de alta densidad. Consulte "Cierre del módulo de alta densidad" en la página 185.

- 14** Instale el módulo de alta densidad. Consulte "Instalación de un módulo de alta densidad" en la página 182.
- 15** Asigne una nueva contraseña del sistema o de configuración. Consulte "Funciones de contraseña del sistema y contraseña de configuración" en la página 174.

# Obtención de ayuda

## Cómo ponerse en contacto con Dell

Los clientes de los Estados Unidos pueden llamar al 800-WWW-DELL (800-999-3355).



**NOTA:** Si no dispone de una conexión a Internet activa, puede encontrar información de contacto en la factura de compra, en el albarán o en el catálogo de productos de Dell.

Dell proporciona varias opciones de servicio y asistencia en línea o telefónica. Puesto que la disponibilidad varía en función del país y del producto, es posible que no pueda disponer de algunos servicios en su área. Si desea ponerse en contacto con Dell para tratar cuestiones relacionadas con las ventas, la asistencia técnica o el servicio al cliente:

- 1 Vaya a [support.dell.com](http://support.dell.com).
- 2 Haga clic en su país o región en la parte inferior de la página. Para ver una lista completa de los países y regiones, haga clic en **All** (Todos).
- 3 Haga clic en **All Support Options** (Todas las opciones de asistencia) en el menú **Support** (Asistencia).
- 4 Seleccione el enlace de servicio o asistencia apropiado de acuerdo a sus necesidades.
- 5 Elija el método para ponerse en contacto con Dell que le resulte más cómodo.





# Índice

## A

- abrir
  - módulos de alta densidad, 183
- alimentación del sistema,
  - indicador, 20
- asistencia
  - ponerse en contacto con Dell, 395
- asistencia técnica
  - obtener, 395
- ayuda
  - obtener, 395

## B

- batería, 293
  - extraer, 293
  - instalar, 293
- baterías
  - solución de problemas, 356
- botón de encendido del módulo de alta densidad, 34
- botón de encendido del sistema, 20

## C

- características sistema, 17

- características del sistema
  - acceder, 15
- cerrar
  - módulos de alta densidad, 185
- compartimientos de E/S
  - rellenar, 59
- componentes
  - botón de encendido del módulo de alta densidad, 34
  - conectividad de E/S, 59
  - conmutador Ethernet
    - PowerConnect, 84-85, 93
  - módulo CMC, 54
  - módulo de alta densidad, 25
  - módulo de conmutador Fibre Channel, 107, 109-111
  - módulo de paso a través Ethernet Gb, 112
  - módulo de paso a través Fibre Channel, 98, 102
  - panel posterior, 39
  - unidad de disco duro, 35
- componentes del módulo de servidor
  - solución de problemas, 351
- comprobar el equipo, 340
- conectores
  - placa base, 372
- configuración, contraseña, 177

configuración, funciones de  
contraseña, 174

configurar  
unidad de inicio, 298

contraseña  
configuración, 177  
deshabilitar, 392  
sistema, 174

controladora de vídeo  
instalar, 302

## D

Dell  
ponerse en contacto, 395

diagnósticos  
consulte *diagnósticos del sistema* y  
*diagnósticos de Server*  
*Administrator*  
mensajes de error, 364  
opciones de prueba, 362  
opciones de prueba  
avanzadas, 364

## E

error, mensajes, 158

extraer  
batería, 293  
fuentes de alimentación, 318  
memoria, 239  
módulo CMC, 323, 326  
módulo de E/S, 326

módulos de alta densidad, 179  
panel de relleno para módulo de  
alta densidad, 183  
tarjeta de expansión, 265  
unidad de disco duro, 297  
unidad de disco duro de un  
portaunidades, 298  
ventiladores, 321

## F

fuentes de alimentación  
extraer, 318  
instalar, 321  
solución de problemas, 345

funciones de contraseña  
configuración, 174  
sistema, 174

## H

herramientas recomendadas, 179

## I

identificar  
versión del plano medio, 43

indicadores  
actividad de enlace de CMC, 55  
alimentación del sistema, 20  
enlace de CMC, 55  
estado de CMC, 55  
fallo de CMC, 55

**I** indicadores (*continuación*)  
    fallo de la fuente de  
        alimentación, 42-43  
    fuente de alimentación, 41  
    módulo de paso a través Fibre  
        Channel, 85, 87, 104, 111  
    módulo de ventilador, 42  
    presencia de alimentación de  
        CA, 42  
    selección de alimentación del  
        módulo de servidor, 33

inicio  
    acceder a las características del  
        sistema, 15

instalar  
    batería, 293  
    fuentes de alimentación, 321  
    memoria, 237  
    módulo CMC, 325-326  
    módulo de E/S, 328  
    módulos de alta densidad, 182  
    pautas para memoria, 196, 206,  
        209, 229  
    tarjeta de expansión, 262  
    tarjeta intermedia, 242  
    unidad de disco duro en un  
        portaunidades, 298  
    unidades de disco duro, 295  
    ventiladores, 322

## **M**

memoria  
    instalar, 237  
    solución de problemas, 351

mensajes  
    administración de sistemas, 343  
    alerta, 155  
    aviso, 130  
    diagnósticos del sistema, 154  
    LCD de estado, 114  
    mensajes de error, 158  
    módulo de alta densidad, 130

mini planar, 313

módulo CMC, 54, 323  
    extraer, 323, 326  
    indicador de actividad de  
        enlace, 55  
    indicador de enlace, 55  
    indicador de estado, 55  
    indicador de fallo, 55  
    instalar, 325-326  
    solución de problemas, 347

módulo de conmutador de red  
    solución de problemas, 349

módulo de conmutador Ethernet  
    PowerConnect, 84-85, 93

módulo de conmutador Fibre  
    Channel, 107, 109-111

módulo de E/S  
    extraer, 326  
    instalar, 328

módulo de paso a través  
    Ethernet Gb, 112

módulo de paso a través Fibre  
    Channel, 98, 102

- módulo de ventilador,
  - indicadores, 42
- módulo iKVM, 326
  - componentes, 47
  - conectar en cascada, 49
  - extraer, 326
  - instalar, 326
- módulos de alta densidad
  - abrir, 183
  - cerrar, 185
  - extraer, 179
  - instalar, 182
  - procesadores, 271
- módulos de memoria
  - extraer, 239
- módulos de memoria (DIMM)
  - configurar, 202, 214, 219, 224

## **N**

- números de teléfono
  - obtener, 395

## **O**

- obtener ayuda, 395
- opciones
  - programa de configuración del sistema, 159

## **P**

- panel de control del sistema, 19
- pantallas del programa de configuración del sistema
  - dispositivos integrados, 165
  - redirección de consola, 168
  - seguridad del sistema, 170
- pautas
  - instalación de la tarjeta de expansión, 261
  - instalación de memoria, 196, 202, 206, 209, 214, 219, 224, 229
- placa base
  - conectores, 372
- placa del módulo de alta densidad
  - solución de problemas, 356
- plano posterior de la unidad de disco duro
  - extraer, 303
  - instalar, 303
- ponerse en contacto con Dell, 395
- portaunidades
  - unidad de disco duro, 298
- POST
  - acceder a las características del sistema, 15

presencia de alimentación de CA, indicador, 42

procesadores

- módulos de alta densidad, 271
- solución de problemas, 355

programa de configuración del sistema

- acceder, 158
- configuración de SATA, 164
- opciones, 159
- opciones de comunicaciones serie, 167
- opciones de seguridad del sistema, 169
- utilizar, 158

proteger el sistema, 169, 175

pulsaciones de tecla

- programa de configuración del sistema, 158

## R

ranuras

- Consulte* ranuras de expansión.

ranuras de expansión, 261

ratón

- solución de problemas, 342

reserva de la NVRAM, 293

## S

seguridad, 339

seguridad del TPM, 169

sistema, características, 17

sistema, contraseña, 174

sistema, funciones de contraseña, 174

solución de problemas

- batería, 356
- componentes del módulo de servidor, 351
- conexiones externas, 340
- dispositivos USB, 343
- fuentes de alimentación, 345
- memoria, 351
- módulo CMC, 347
- módulo de conmutador de red, 349
- placa del módulo de alta densidad, 356
- procesadores, 355
- ratón, 342
- rutina de inicio, 339
- teclado, 341
- unidad de disco duro, 352
- ventiladores, 346

## T

tarjeta de interfaz intermedia, 240

tarjeta de red integrada, 259

tarjeta intermedia

- instalar, 242

tarjeta vertical de expansión, 266

tarjeta vertical de LOM, 259

- tarjetas de expansión
  - extraer, 265
  - instalar, 262
- teclados
  - solución de problemas, 341
- teléfono, números
  - obtener, 395

## U

- UEFI Boot Manager
  - acceder, 172
  - pantalla principal, 172
  - pantalla System Utilities, 173
  - pantalla UEFI Boot Settings, 173
- unidad de disco duro
  - extraer de un portaunidades, 298
  - instalar en un portaunidades, 298
- unidad de inicio
  - configurar, 298
- unidades de disco duro, 295
  - componentes, 35
  - extraer, 297
  - instalar, 295
  - solución de problemas, 352
- USB
  - dispositivos, solución de problemas, 343
- utilizar el programa de configuración del sistema, 158

## V

- ventiladores
  - extraer, 321
  - instalar, 322
  - solución de problemas, 346
- ventiladores del sistema, 321